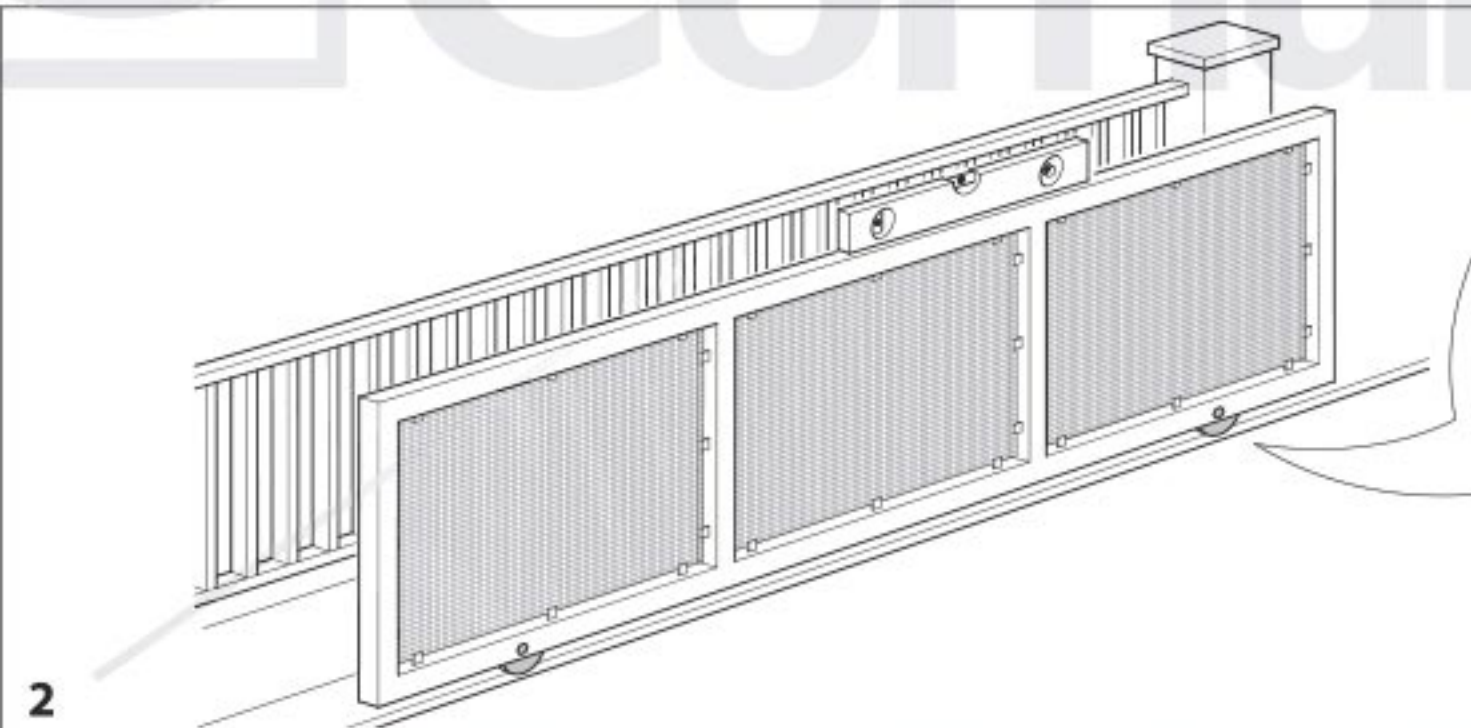
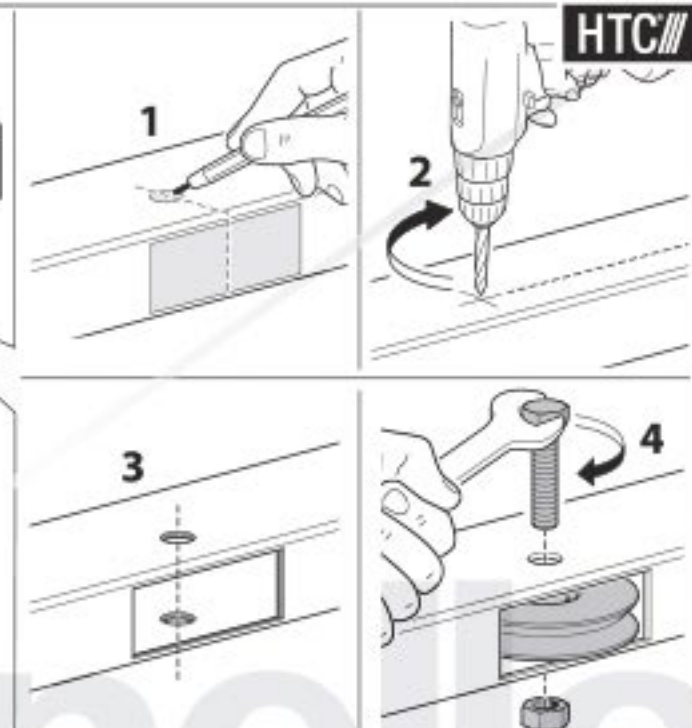
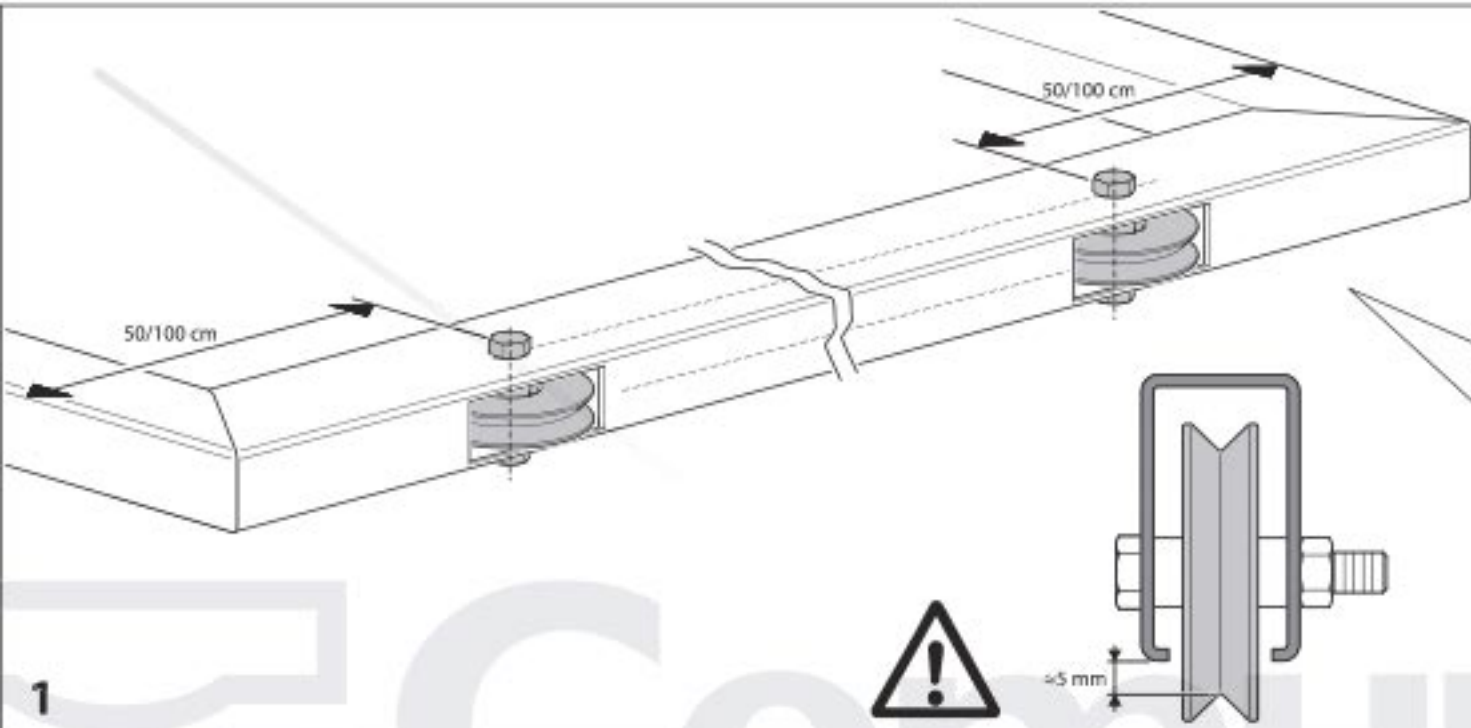


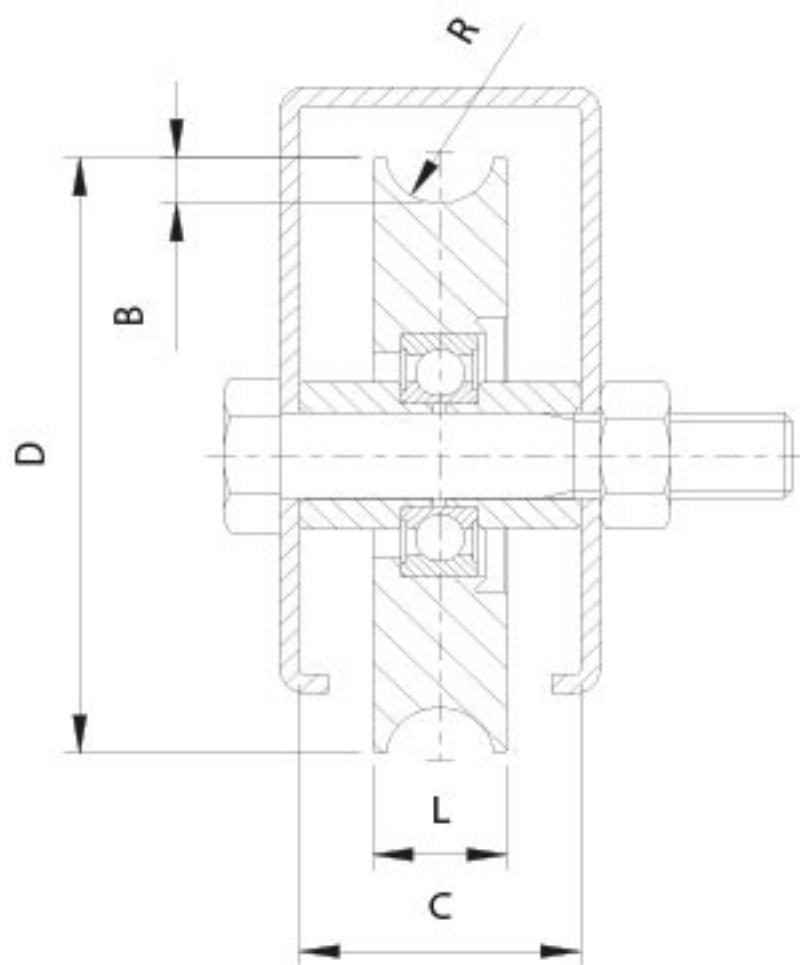
Afmetingen: mm



- Met V-groef
- Enkel gelagerd

300-80	B=7	C=34	D=Ø78	L=20	BOUT=M14x70
300-90	B=7,5	C=34	D=Ø88	L=21	BOUT=M14x70
300-100	B=7,5	C=34	D=Ø98	L=21	BOUT=M14x70
300-120	B=7,5	C=34	D=Ø117	L=21	BOUT=M14x70
300-140	B=9	C=44	D=Ø137	L=25	BOUT=M16x70



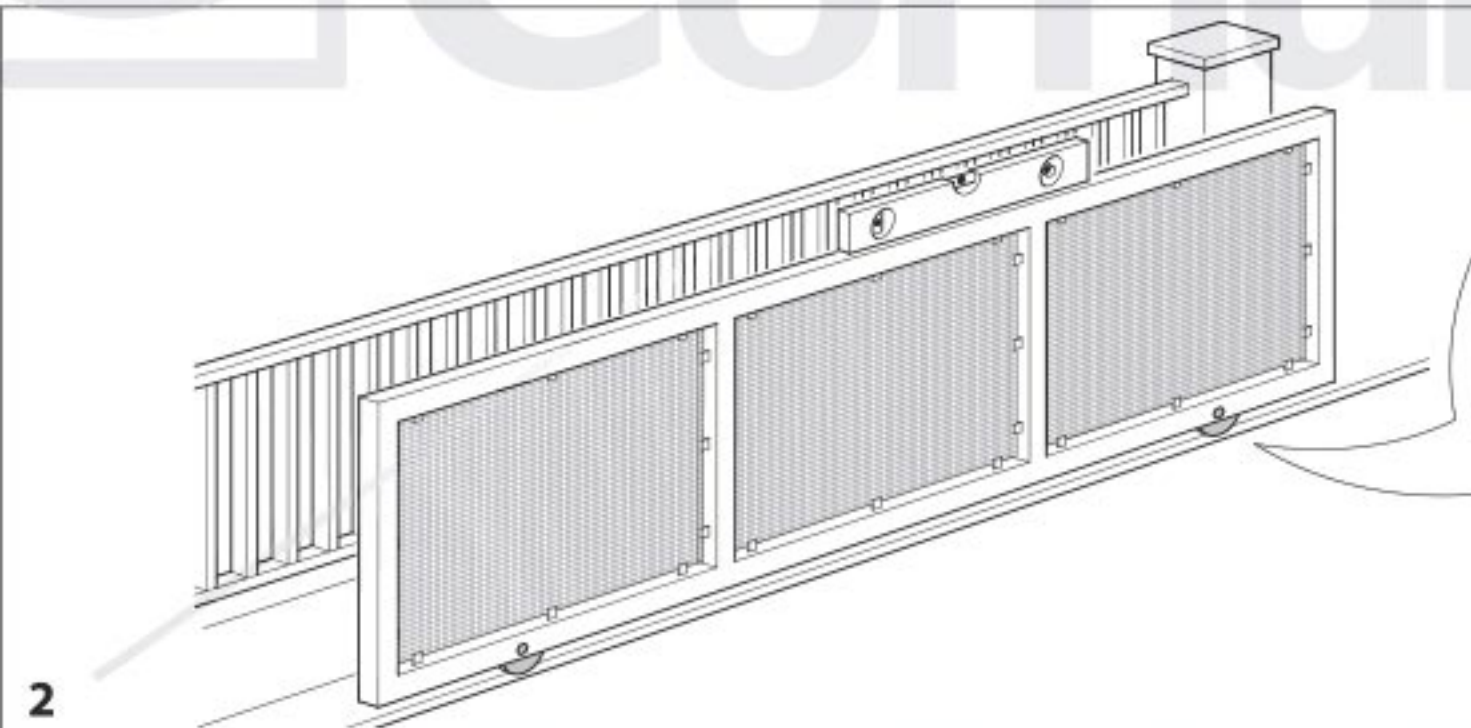
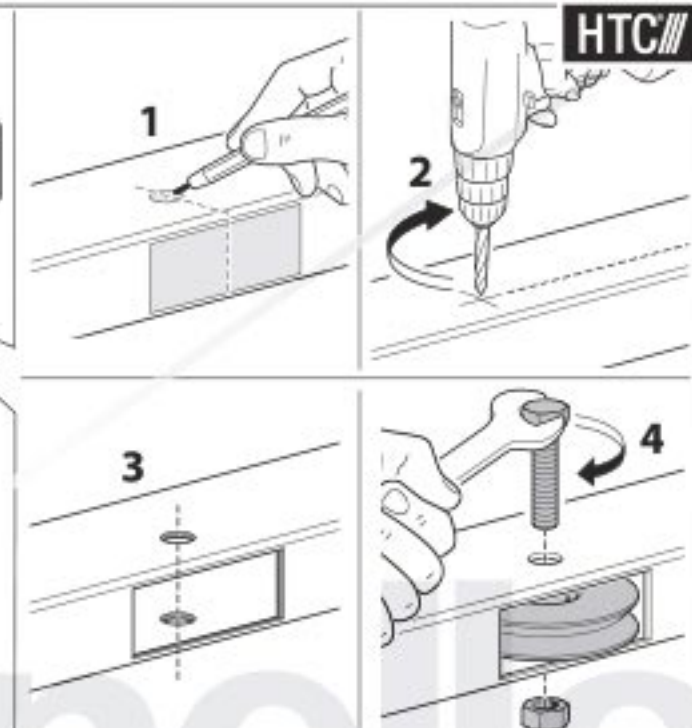
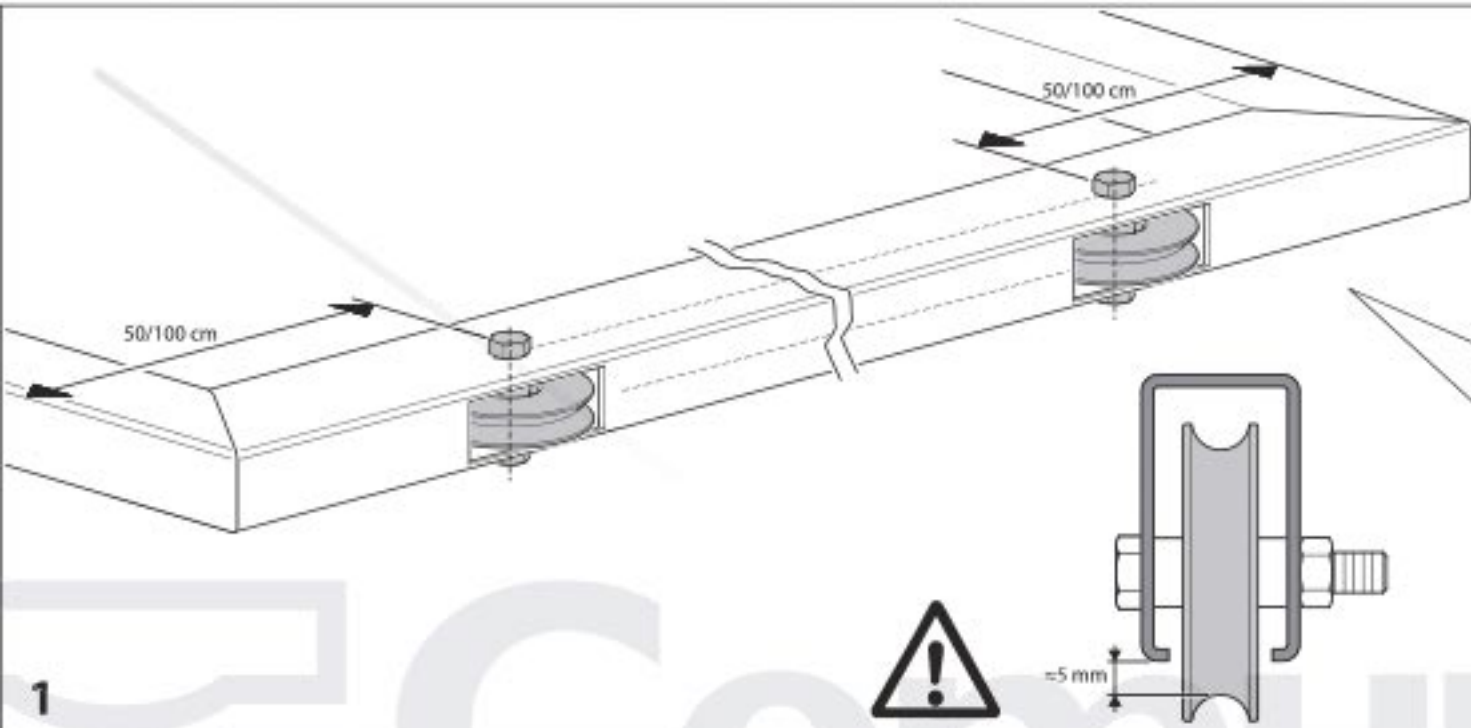


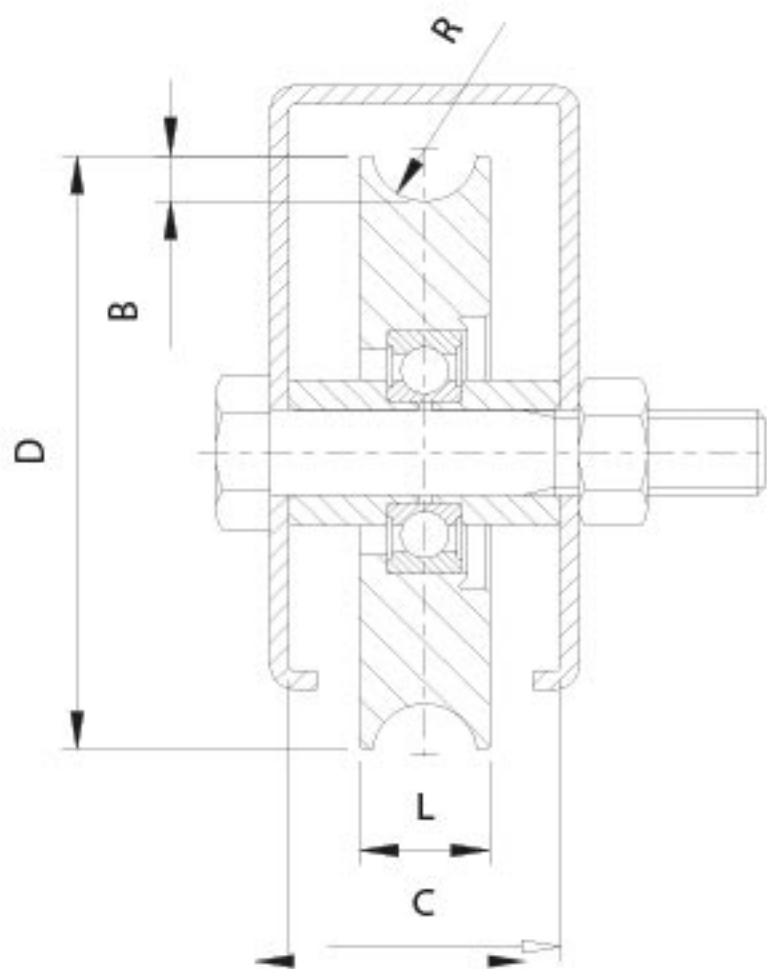
Afmetingen: mm



- Met ronde groef
- Enkel gelagerd

310-80	B=7,5	C=34	D=Ø78	L=20	R=8,5	BOUT=M14x70
310-90	B=7,5	C=34	D=Ø88	L=21	R=8,5	BOUT=M14x70
310-100	B=7,5	C=34	D=Ø98	L=21	R=8,5	BOUT=M14x70
310-120	B=9,5	C=34	D=Ø117	L=25	R=10,3	BOUT=M14x70
310-140	B=9,5	C=44	D=Ø137	L=25	R=10,3	BOUT=M16x70



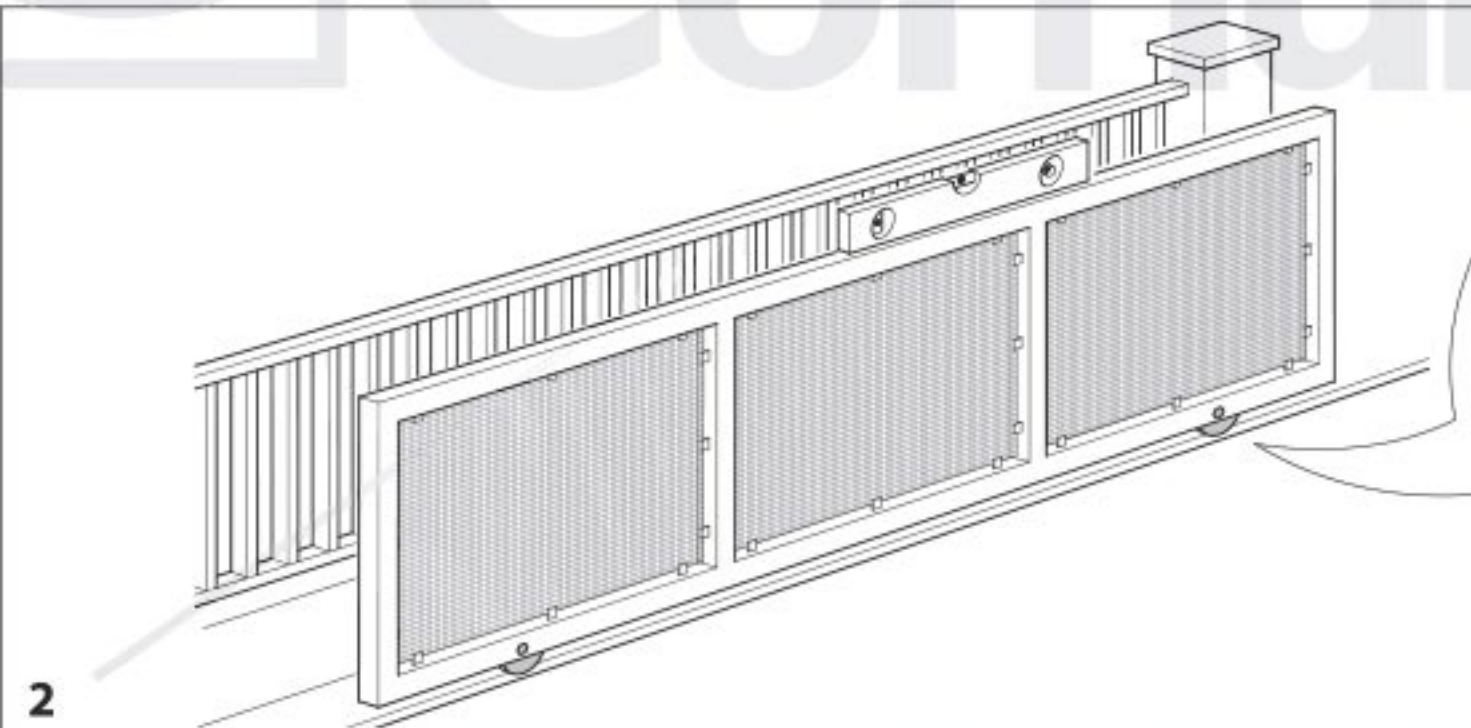
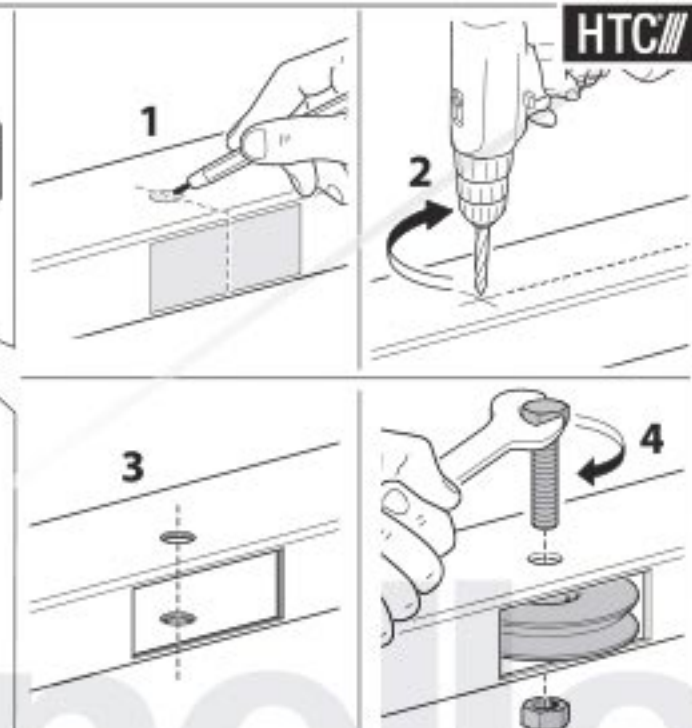
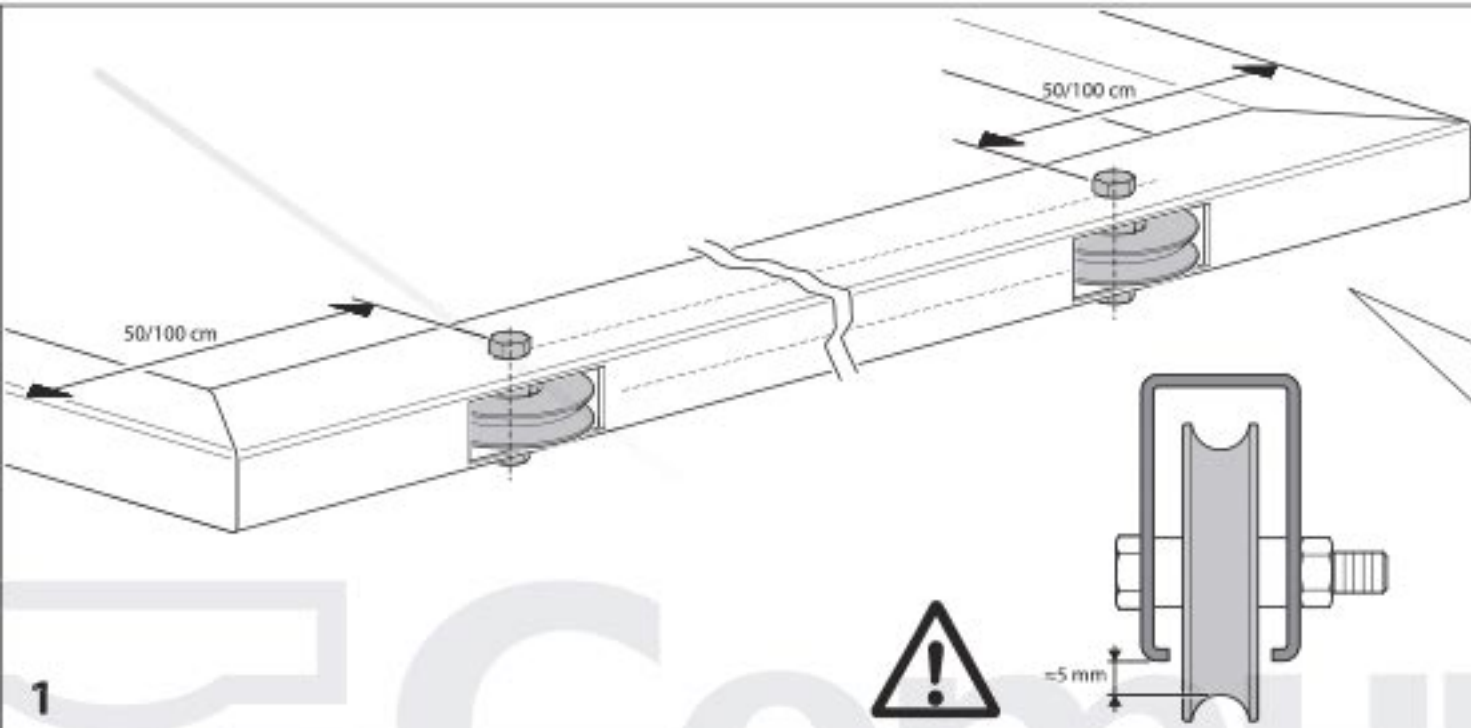


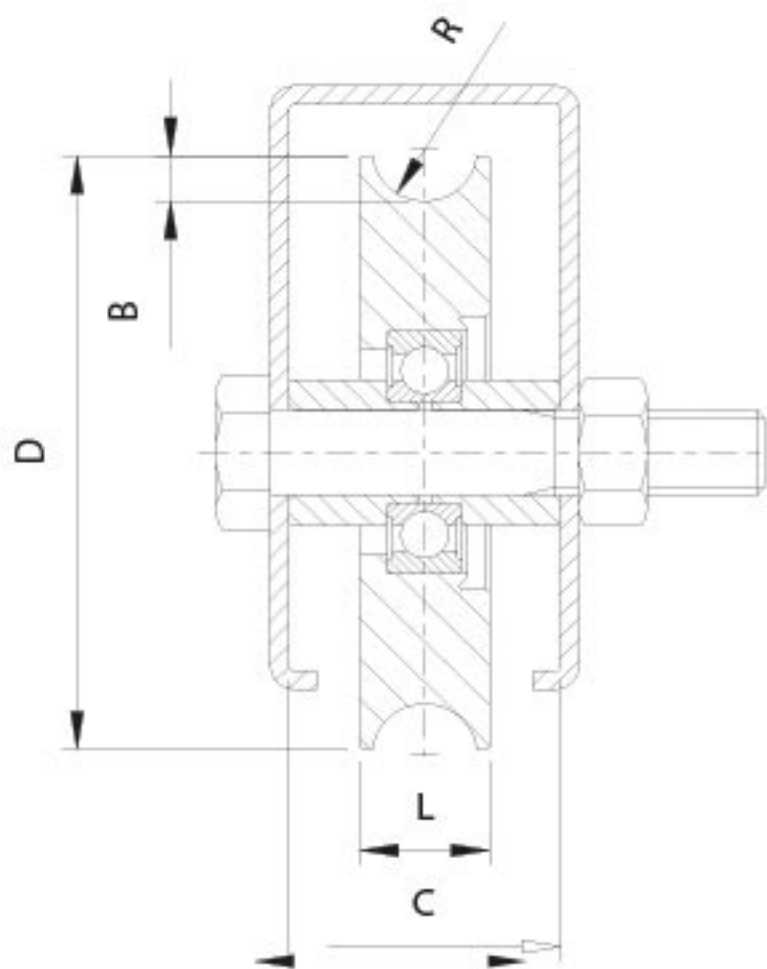
Afmetingen: mm



- Met ronde groef
- Enkel gelagerd

310-90RVS	B=9,5	C=34	D=Ø88	L=24	R=10,3	BOUT=M14x70
310-100RVS	B=9,5	C=34	D=Ø98	L=24	R=10,3	BOUT=M14x70
310-120RVS	B=9,5	C=34	D=Ø117	L=25	R=10,3	BOUT=M14x70



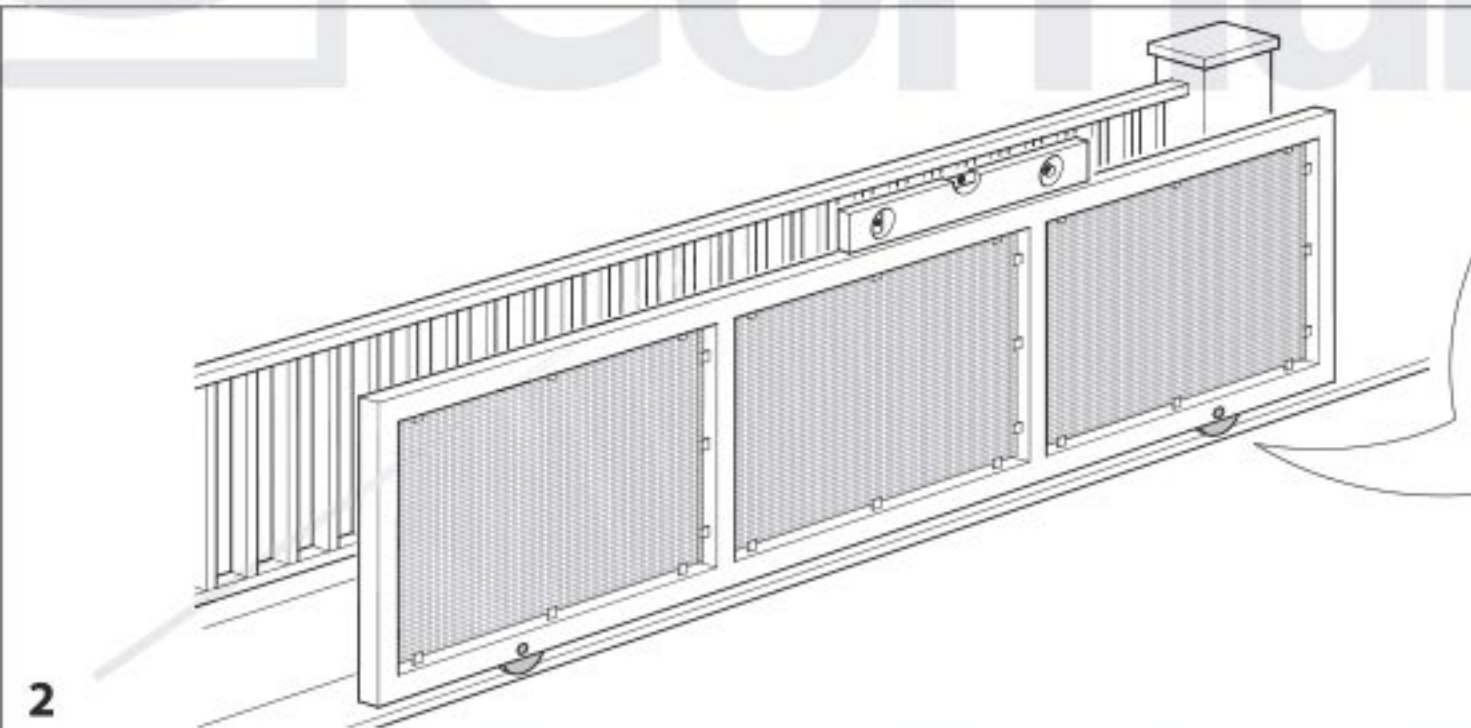
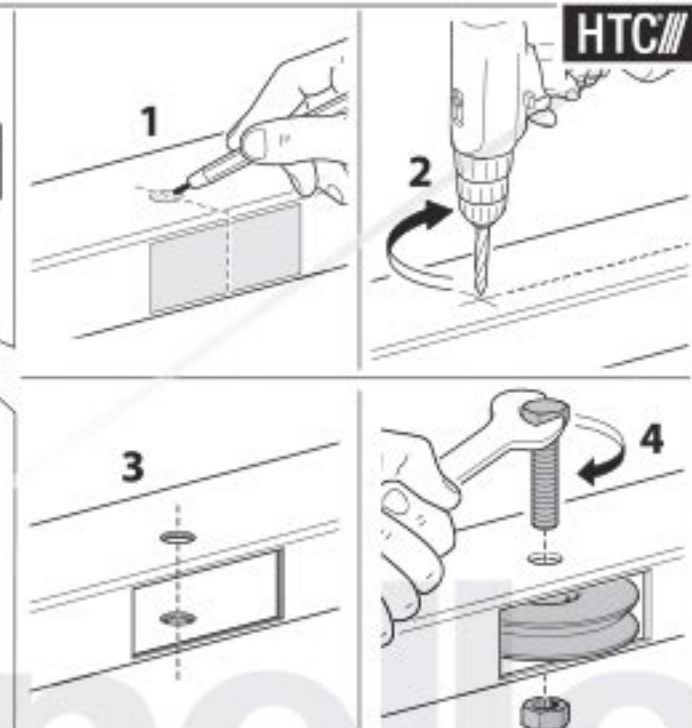
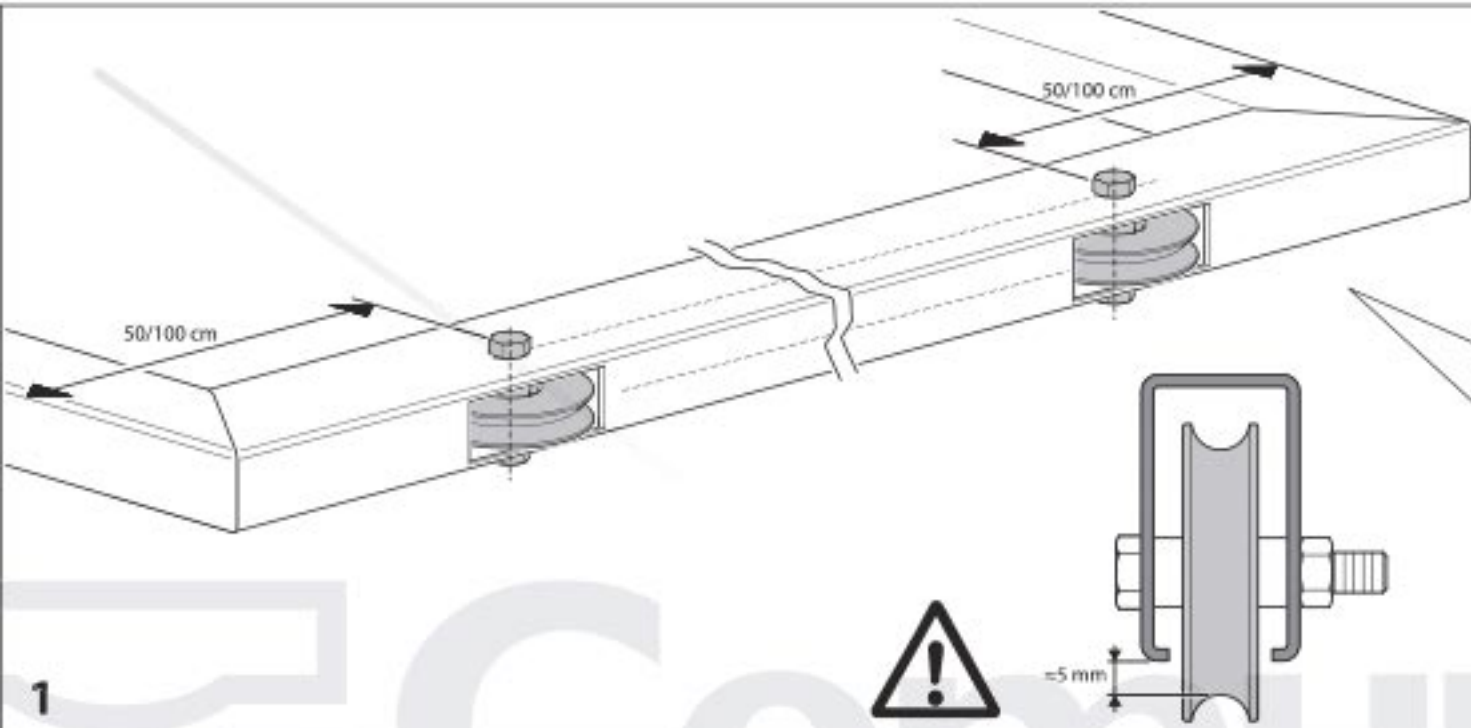


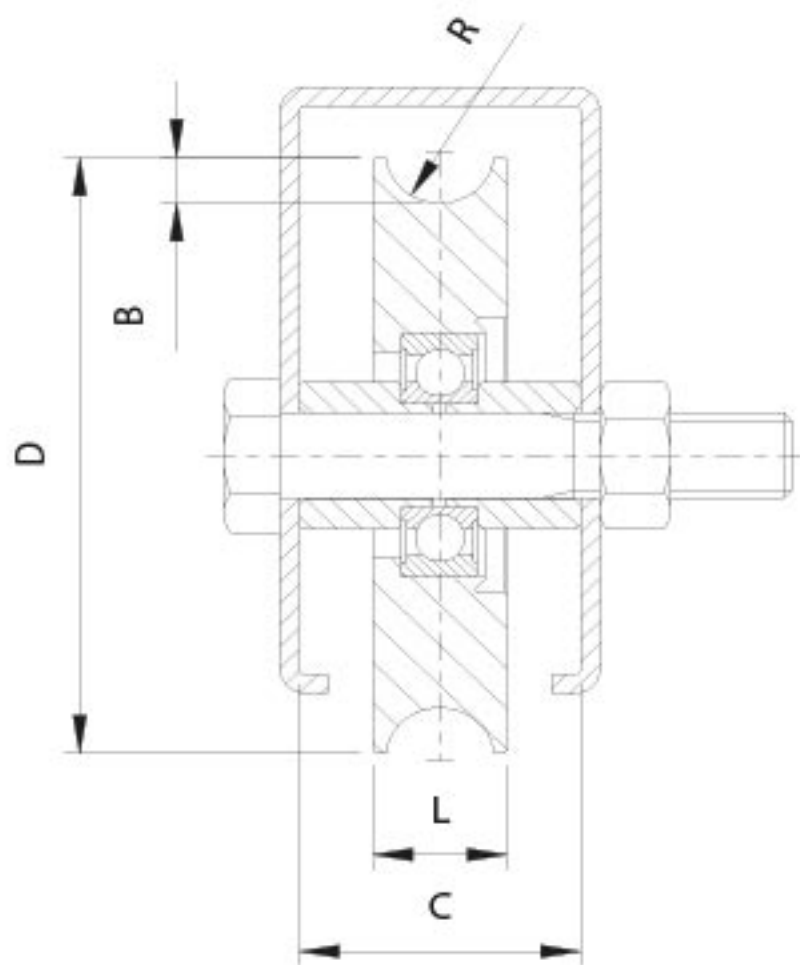
Afmetingen: mm



- Met ronde groef
- Enkel gelagerd

310-90RVS	B=9,5	C=34	D=Ø88	L=24	R=10,3	BOUT=M14x70
310-100RVS	B=9,5	C=34	D=Ø98	L=24	R=10,3	BOUT=M14x70
310-120RVS	B=9,5	C=34	D=Ø117	L=25	R=10,3	BOUT=M14x70



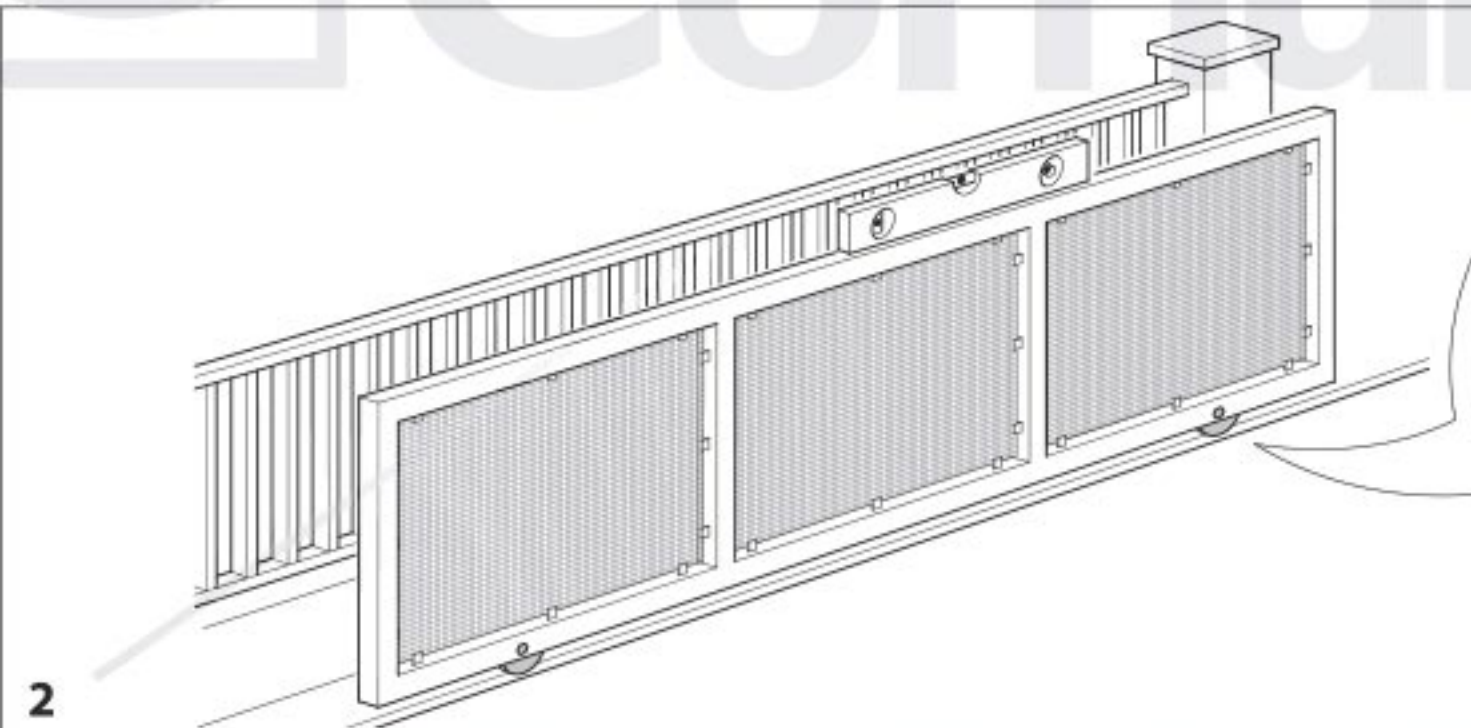
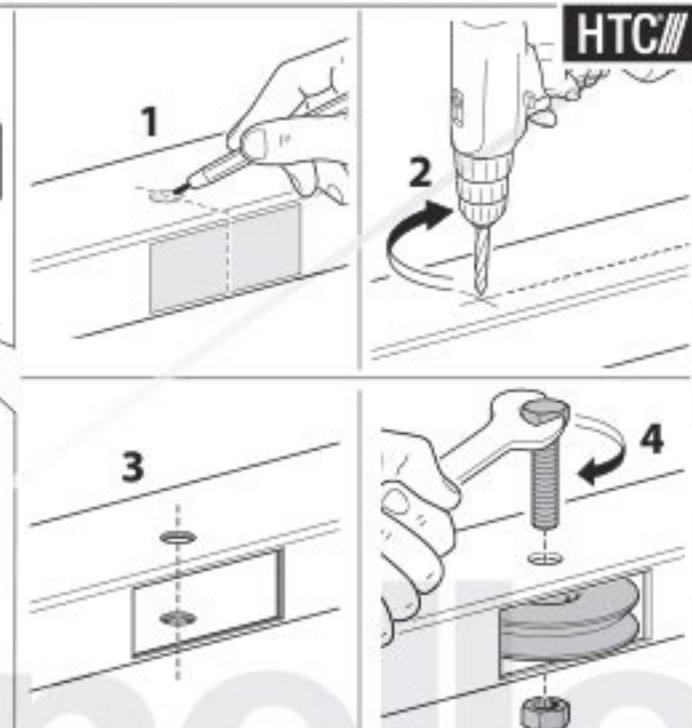
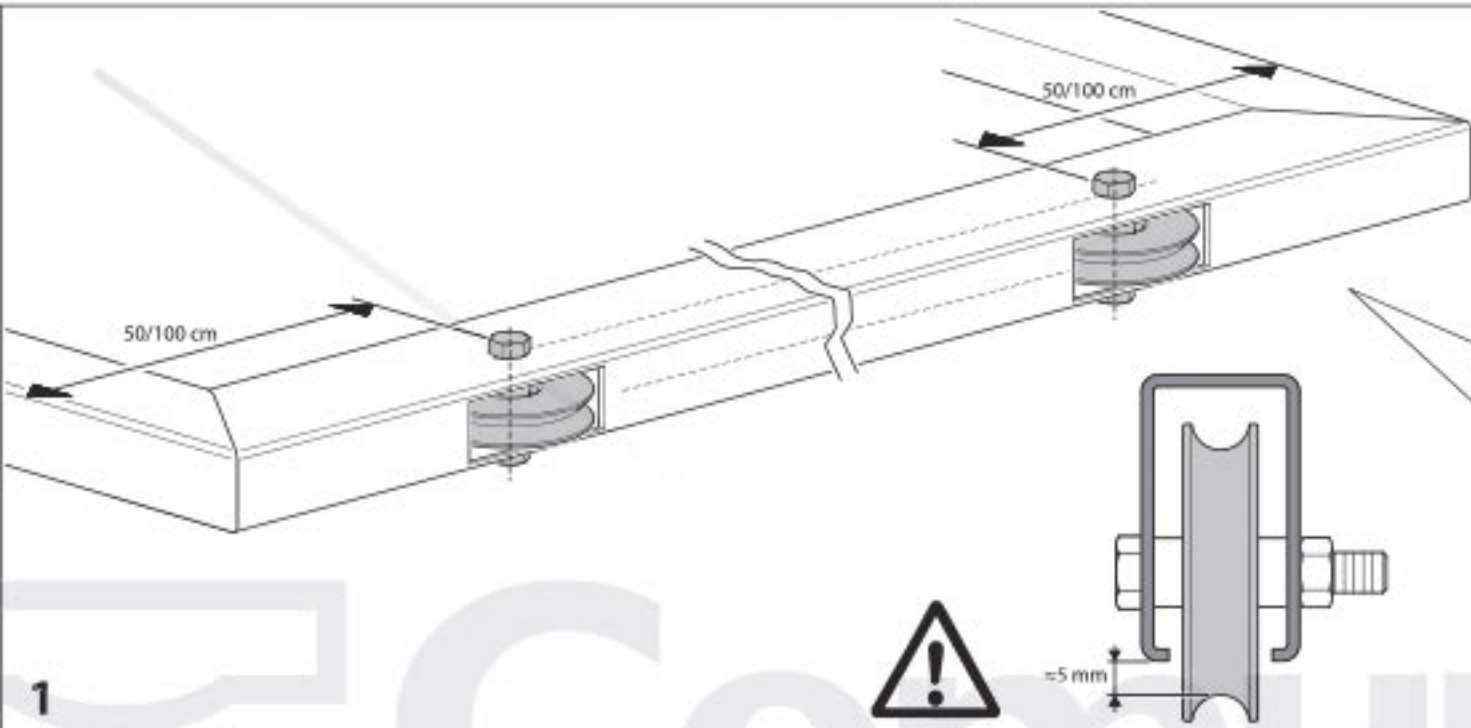


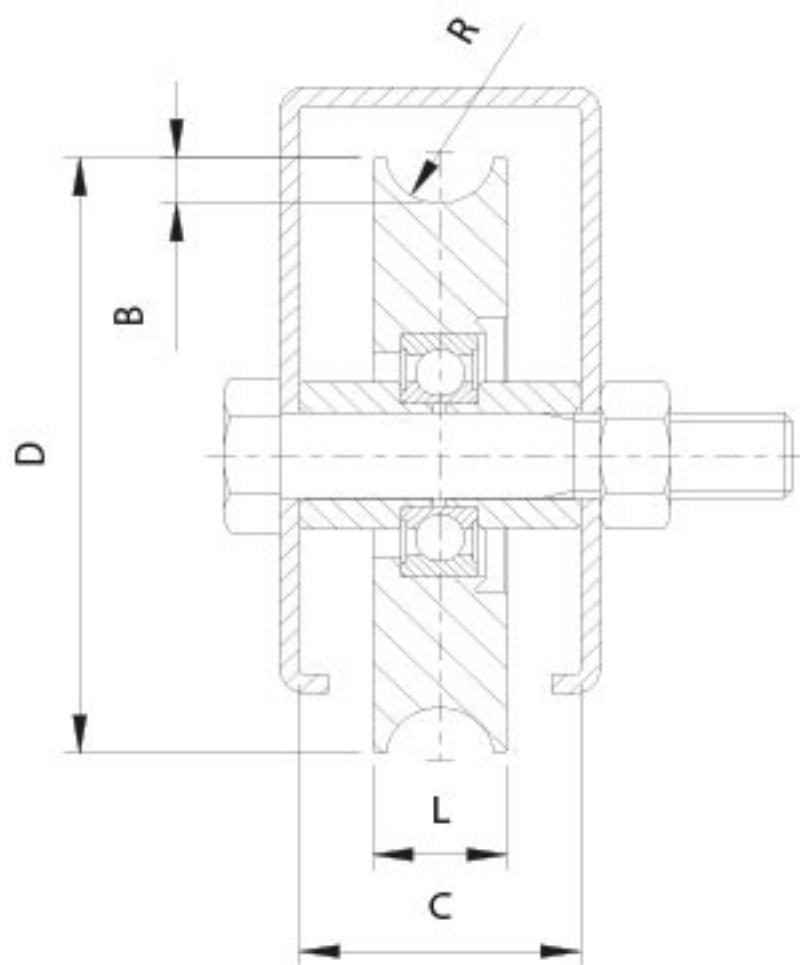
Afmetingen: mm



- Met ronde groef
- Enkel gelagerd

310-80	B=7,5	C=34	D=Ø78	L=20	R=8,5	BOUT=M14x70
310-90	B=7,5	C=34	D=Ø88	L=21	R=8,5	BOUT=M14x70
310-100	B=7,5	C=34	D=Ø98	L=21	R=8,5	BOUT=M14x70
310-120	B=9,5	C=34	D=Ø117	L=25	R=10,3	BOUT=M14x70
310-140	B=9,5	C=44	D=Ø137	L=25	R=10,3	BOUT=M16x70



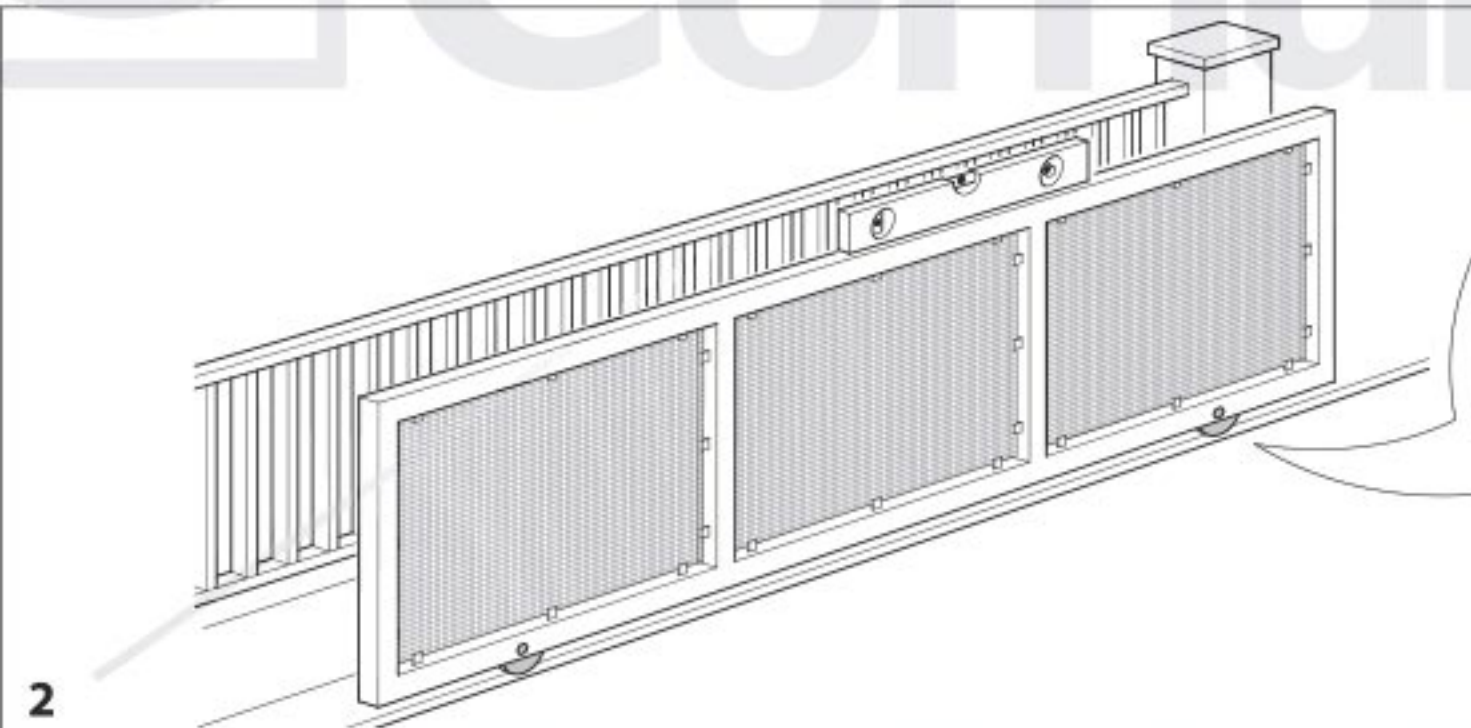
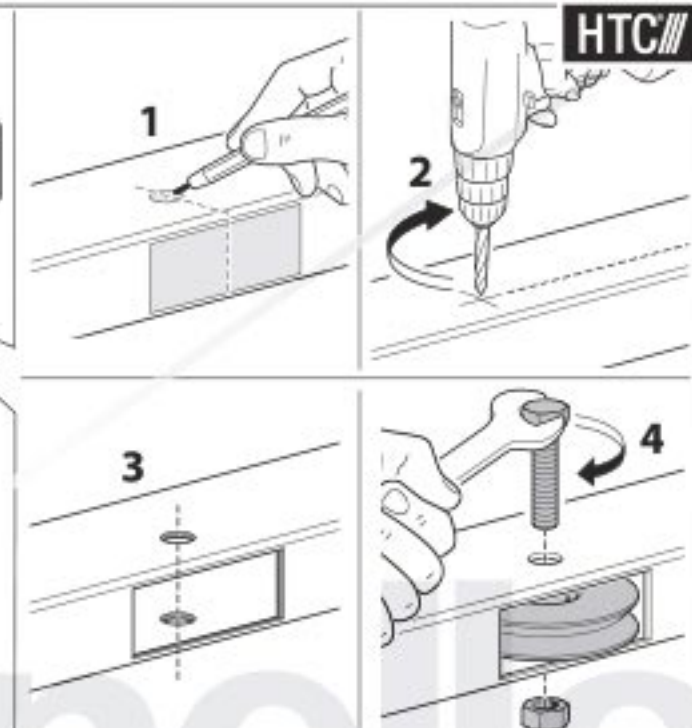
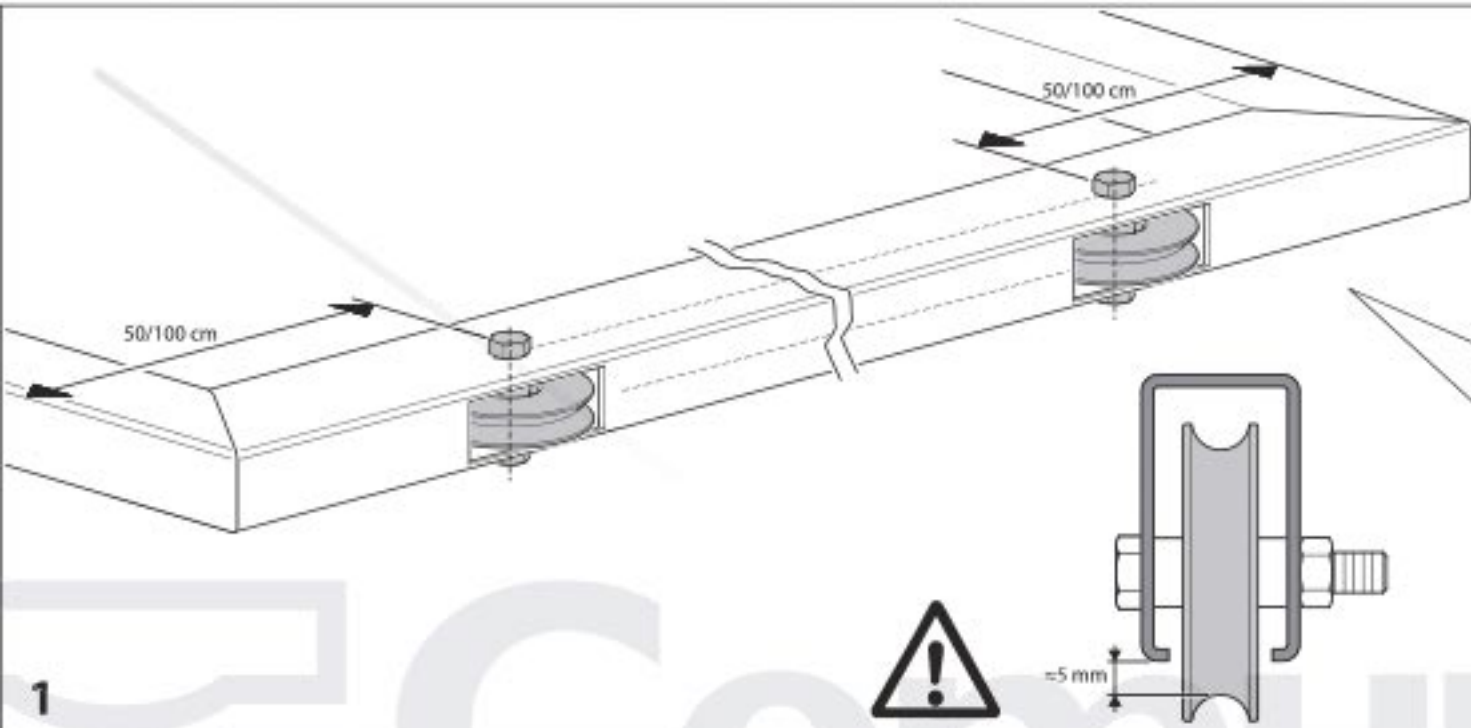


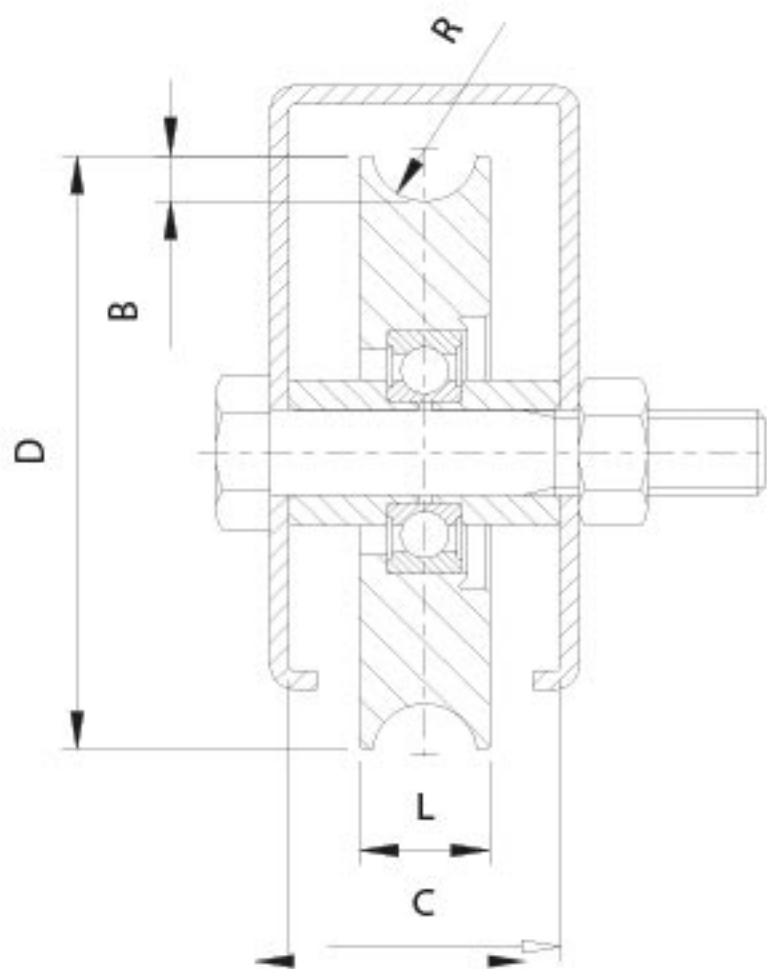
Afmetingen: mm



- Met ronde groef
- Enkel gelagerd

310-80	B=7,5	C=34	D=Ø78	L=20	R=8,5	BOUT=M14x70
310-90	B=7,5	C=34	D=Ø88	L=21	R=8,5	BOUT=M14x70
310-100	B=7,5	C=34	D=Ø98	L=21	R=8,5	BOUT=M14x70
310-120	B=9,5	C=34	D=Ø117	L=25	R=10,3	BOUT=M14x70
310-140	B=9,5	C=44	D=Ø137	L=25	R=10,3	BOUT=M16x70



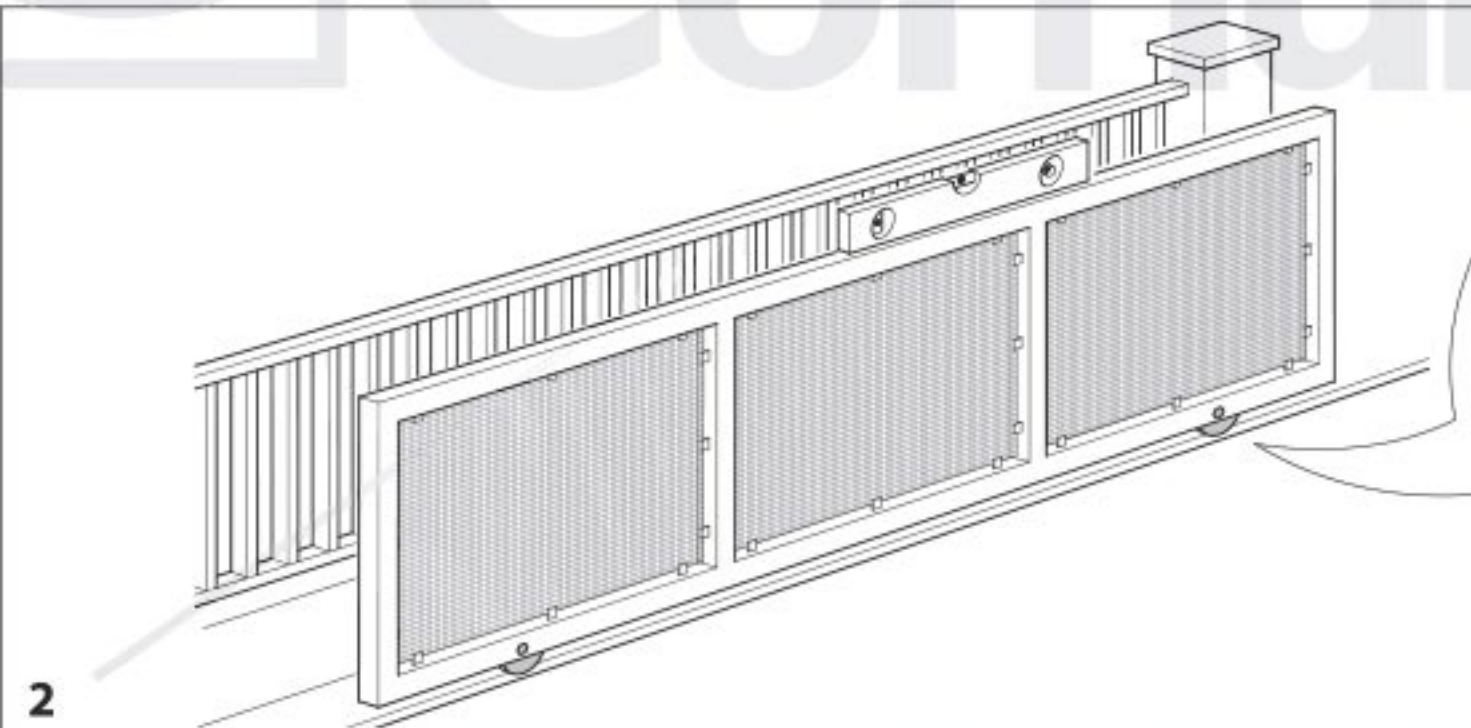
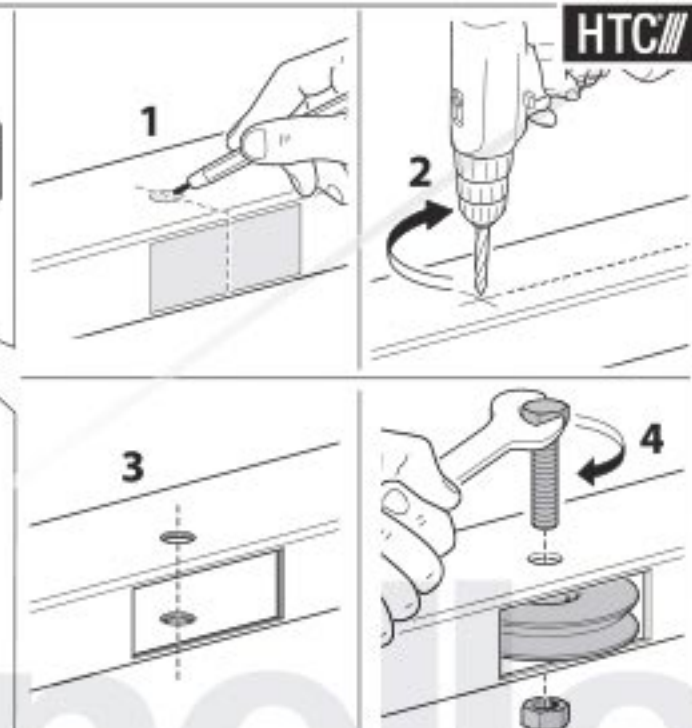
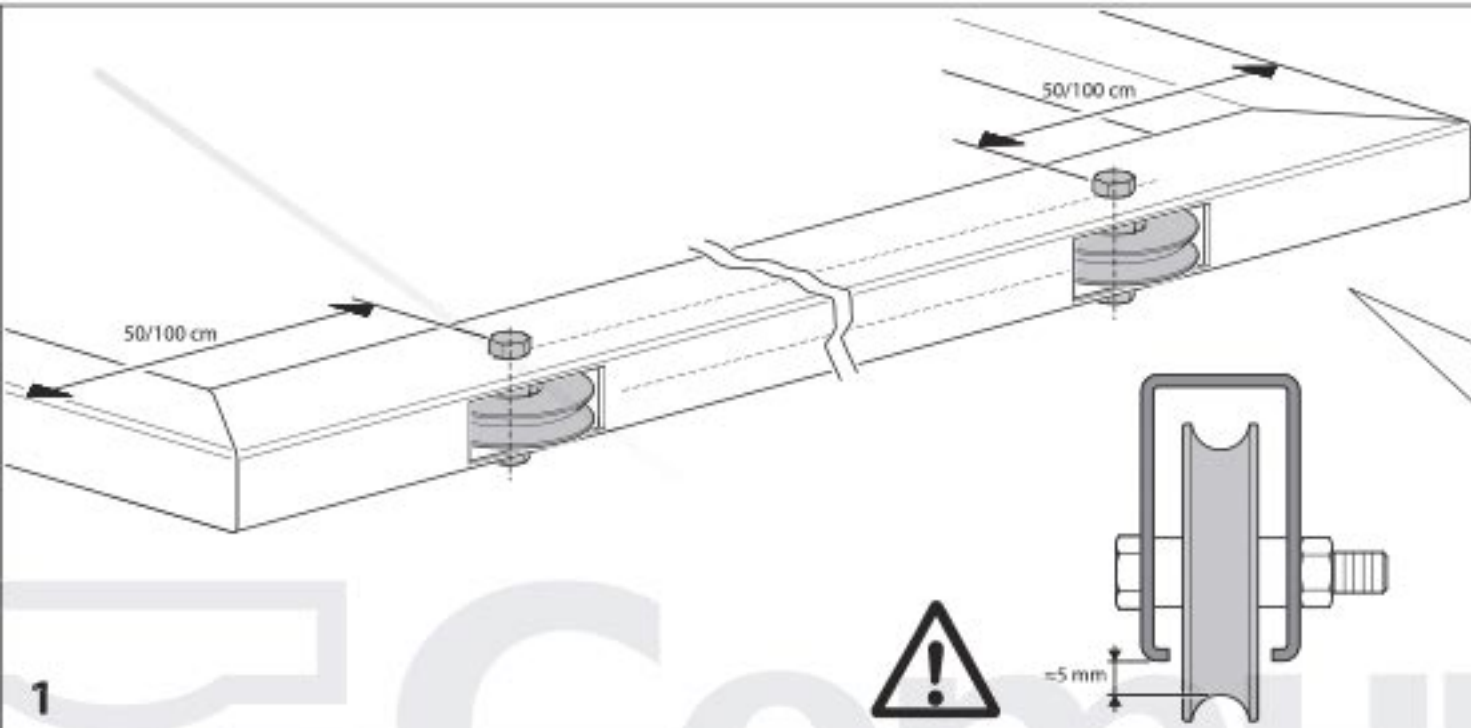


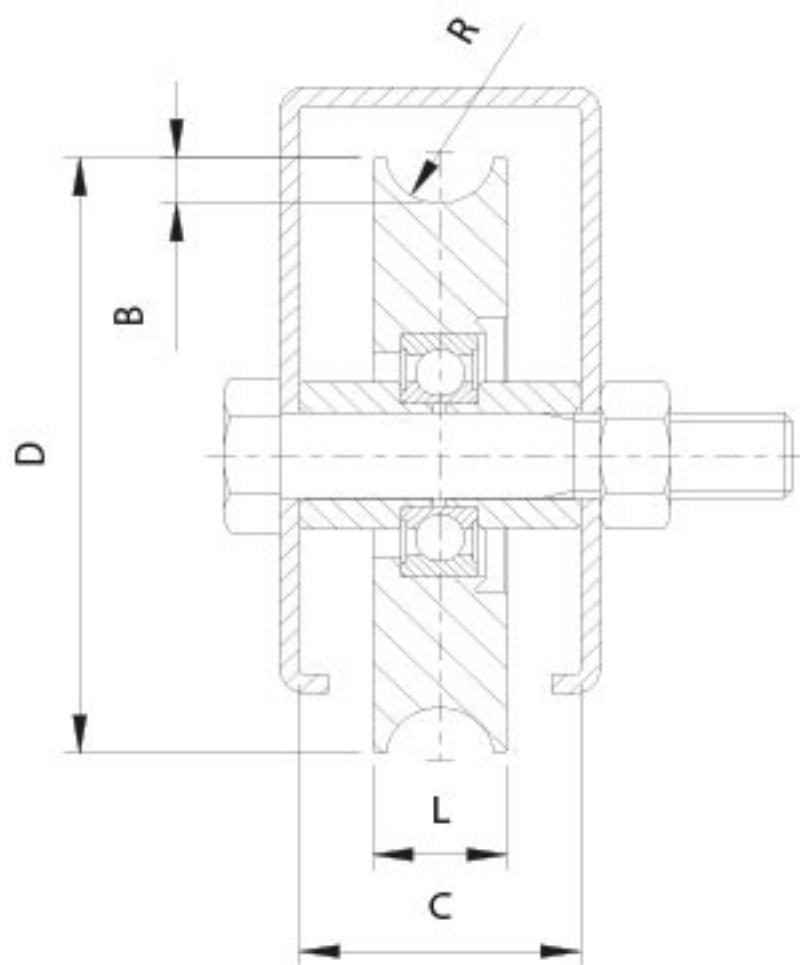
Afmetingen: mm



- Met ronde groef
- Enkel gelagerd

310-90RVS	B=9,5	C=34	D=Ø88	L=24	R=10,3	BOUT=M14x70
310-100RVS	B=9,5	C=34	D=Ø98	L=24	R=10,3	BOUT=M14x70
310-120RVS	B=9,5	C=34	D=Ø117	L=25	R=10,3	BOUT=M14x70





Afmetingen: mm



- Met ronde groef
- Enkel gelagerd

310-80	B=7,5	C=34	D=Ø78	L=20	R=8,5	BOUT=M14x70
310-90	B=7,5	C=34	D=Ø88	L=21	R=8,5	BOUT=M14x70
310-100	B=7,5	C=34	D=Ø98	L=21	R=8,5	BOUT=M14x70
310-120	B=9,5	C=34	D=Ø117	L=25	R=10,3	BOUT=M14x70
310-140	B=9,5	C=44	D=Ø137	L=25	R=10,3	BOUT=M16x70

