

# Art. 120

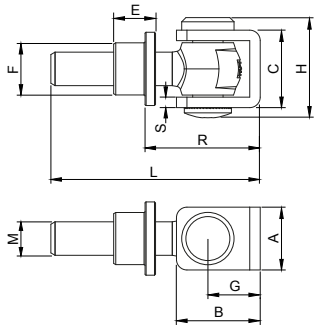


## COMUNELLOGATE

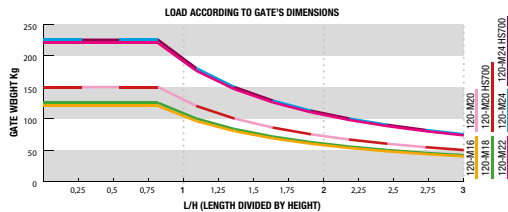
UNI/EN ISO9001 - UNI/EN ISO14000

© 2021 - Fratelli Comunello Spa - All right reserved  
Via Cassola, 64 - 36027 Rosà (VI) - Italy

05/23 Rev. 02



Art.	Code	A	B	C	E	F	G	H	L	M	R	S			
120-M16	10806501 001	30	35	37	20	025	25	48	100	M16	50-80	5	120	20	8,60
120-M18	10806500 001	30	40	37	20	025	25	48	100	M18	50-80	5	125	20	8,60
120-M20	10806505 001	30	40	37	20	025	25	48	100	M20	50-80	5	150	20	8,64
120-M20 H5700	10806505 018	30	40	37	20	025	25	48	100	M20	50-80	5	150	20	8,40
120-M22	10806509 001	35	45	49	26	029	27	62	107	M22	55-80	6	220	10	6,86
120-M24	10806510 001	35	45	49	26	029	27	59	112	M24	55-85	6	225	10	7,39
120-M24 H5700	10806510 018	35	45	49	26	029	27	59	112	M24	55-85	6	225	10	7,14



### ITA

IMPIEGO: Cardine per cancelli battenti in acciaio.  
TIPO: Cardine con cavallotto e bussola.  
FISSAGGIO: A saldare su pilastro in acciaio.  
MATERIALE: Acciaio Zincato elettroliticamente.  
RICICLO: Smaltire come materiale ferroso secondo le leggi vigenti nel paese di installazione.  
PARTI SOGGETTE AD USURA: Perno, testa del corpo.  
AVVERTENZE: Il costruttore si riserva di modificare senza preavviso le caratteristiche del prodotto secondo le proprie esigenze. Il costruttore non risponde di modifiche anche parziali del prodotto e le prestazioni dichiarate sono valide solo se si seguono le modalità di installazione eseguite da personale qualificato.

CARATTERISTICHE TECNICHE							
	120-M16	120-M18	120-M20	120-M20 H5700	120-M22	120-M24	120-M24 H5700
PESO PEZZO	0,43 Kg	0,43 Kg	0,432 Kg	0,42 Kg	0,686 Kg	0,739 Kg	0,714 Kg
PORTATA (P) L/H=1	120 Kg (coppia di 120-M16)	125 Kg (coppia di 120-M18)	150 Kg (coppia di 120-M20)	150 Kg (coppia di 120-M20)	220 Kg (coppia di 120-M22)	225 Kg (coppia di 120-M24)	225 Kg (coppia di 120-M24)
DURATA 110% (P)	250.000 Cicli	250.000 Cicli	100.000 Cicli	100.000 Cicli	100.000 Cicli	37.000 Cicli	37.000 Cicli
CADENZA MANUTENZIONI							
CASA PRIVATA	1 ANNO*	1 ANNO*	6 MESI*	6 MESI*	6 MESI*	3 MESI*	3 MESI*
Verificare l'usura del cardine. Verificare l'assenza di deformazioni sul corpo. Verificare le saldature e l'orizzontalità dell'anta.							
*Lo schema riportato è relativo ad un ambiente di lavoro normale (non ambiente marino o particolarmente aggressivo).							

### EN

USE: Pivot for side-hung gates in steel.  
TYPE: Pivot with U-bolt and bush.  
FIXING: For welding on steel post.  
MATERIAL: Electro-galvanized steel.  
RECYCLING: Disposal as ferrous material in accordance with the current laws in the country of installation.  
PARTS SUBJECT TO WEAR: Pin, head of body.  
IMPORTANT: The manufacturer reserves the right to modify the characteristics of the product as required without notice. The manufacturer declines any liability for even partial modifications to the product, and the declared performance values are valid only if the installation procedures are carried out by qualified personnel.

TECHNICAL CHARACTERISTICS							
	120-M16	120-M18	120-M20	120-M20 H5700	120-M22	120-M24	120-M24 H5700
WEIGHT OF PART	0,43 Kg	0,43 Kg	0,432 Kg	0,42 Kg	0,686 Kg	0,739 Kg	0,714 Kg
LOAD-BEARING CAPACITY (P) L/H=1	125 Kg (pair of 120-M16)	125 Kg (pair of 120-M18)	150 Kg (pair of 120-M20)	150 Kg (pair of 120-M20)	150 Kg (pair of 120-M22)	225 Kg (pair of 120-M24)	225 Kg (pair of 120-M24)
DURATION 110% (P)	250.000 Cycles	250.000 Cycles	100.000 Cycles	100.000 Cycles	100.000 Cycles	37.000 Cycles	37.000 Cycles
MAINTENANCE FREQUENCY							
PRIVATE HOME	1 YEAR *	1 YEAR *	6 MONTHS *	6 MONTHS *	6 MONTHS *	3 MONTHS	3 MONTHS
Check hinge wear. Check for any deformation on the body. Check welds and horizontality of sash.							
*The scheme refers to a normal workplace (not marine or particularly aggressive environments).							

### FR

UTILISATION: Gond pour portails à battants en acier.  
TYPE: Gond avec crampillon et douille.  
FIXAGE: A souder sur pilier en acier.  
MATIERE: Acier Zingué électrolytiquement.  
RECYCLAGE: Eliminer comme matériel ferreux selon les lois en vigueur dans le pays d'installation.  
PARTIES SUJETTES A USURE : Axe, tête du corps.  
AVERTISSEMENT: Le constructeur se réserve le droit de modifier sans préavis les caractéristiques du produit selon ses propres exigences. Le constructeur ne répond pas des modifications même partielles du produit et les performances déclarées ne sont valables que si l'on respecte les modalités d'installation effectuées par du personnel qualifié.

CARACTERISTIQUES TECHNIQUES							
	120-M16	120-M18	120-M20	120-M20 H5700	120-M22	120-M24	120-M24 H5700
POIDS PIECE	0,43 Kg	0,43 Kg	0,432 Kg	0,42 Kg	0,686 Kg	0,739 Kg	0,714 Kg
PORTEE L/H=1	120 Kg (paire de 120-M16)	125 Kg (paire de 120-M18)	150 Kg (paire de 120-M20)	150 Kg (paire de 120-M20)	220 Kg (paire de 120-M22)	225 Kg (paire de 120-M24)	225 Kg (paire de 120-M24)
DUREE 110% (P)	250.000 Cycles	250.000 Cycles	100.000 Cycles	100.000 Cycles	100.000 Cycles	37.000 Cycles	37.000 Cycles
FREQUENCE ENTRETIENS							
MAISON PARTICULIER	1 AN*	1 AN*	6 MOIS*	6 MOIS*	6 MOIS*	3 MOIS*	3 MOIS*
Vérifier l'usure du gond. Vérifier l'absence de déformations sur le corps. Vérifier les soudures et l'horizontalité de la porte.							
* Le schéma se rapporte à un milieu de travail normal (pas un milieu marin ni particulièrement agressif).							

### ESP

USO: Quicio para cancelas batientes de acero.  
TIPO: Quicio con perno de U y casquillo.  
FIJACION: A soldar sobre pilar de acero.  
MATERIAL: Acero Galvanizado por electrolisis.  
RECICLAJE: Eliminar como material de hierro según las leyes vigentes en el país donde se instala.  
PARTES SUJETAS A DESGASTE: Perno, cabeza del cuerpo.  
ADVERTENCIAS: El fabricante se reserva el derecho de modificar sin previo aviso las características del producto según sus propias exigencias. El fabricante no responde por modificaciones, inclusive parciales del producto y las prestaciones declaradas son válidas sólo si se siguen las modalidades de instalación realizadas por personal cualificado.

CARACTERÍSTICAS TÉCNICAS							
	120-M16	120-M18	120-M20	120-M20 H5700	120-M22	120-M24	120-M24 H5700
PESO PIEZA	0,43 Kg	0,43 Kg	0,432 Kg	0,42 Kg	0,686 Kg	0,739 Kg	0,714 Kg
RESISTENCIA ÚTIL (P) L/H=1	125 Kg (par de 120-M16)	125 Kg (par de 120-M18)	150 Kg (par de 120-M20)	150 Kg (par de 120-M20)	150 Kg (par de 120-M22)	225 Kg (par de 120-M24)	225 Kg (par de 120-M24)
DURACION 110% (P)	250.000 Ciclos	250.000 Ciclos	100.000 Ciclos	100.000 Ciclos	100.000 Ciclos	37.000 Ciclos	37.000 Ciclos
CADENCIA MANTENIMIENTOS							
CASA PARTICULAR	1 AÑO*	1 AÑO*	6 MESES*	6 MESES*	6 MESES*	3 MESES	3 MESES
Verificar el desgaste del quicio. Verificar la ausencia de deformaciones en el cuerpo. Verificar las soldaduras y la horizontalidad de la puerta.							
*El presente esquema es relativo a un ambiente normal de trabajo (no ambiente marino o especialmente agresivo).							

### DE

GEBRAUCH: Angel für Flügeltore aus Stahl.  
TYP: Angel mit Bügelbolzen und Buchse.  
ANBRINGUNG: An den Stahlpfosten schweißen.  
WERKSTOFF: Elektrolytisch verzinkter Stahl.  
RECYLING: Entsorgung als Eisenschrott nach Vorgabe der am Installationsort geltenden Gesetzgebung.  
VERSCHLEISSTEILE: Zapfen, Gehäusekopf.  
WICHTIGE HINWEISE: Der Hersteller behält sich das Recht vor, die Produkteigenschaften nach seinem Dafürhalten ohne Vorankündigung zu ändern. Der Hersteller haftet nicht für die am Produkt durchgeführten Änderungen. Die angegebenen Leistungen haben nur dann Gültigkeit, wenn die Installation von qualifiziertem Fachpersonal ausgeführt worden ist.

TECHNISCHE DATEN							
	120-M16	120-M18	120-M20	120-M20 H5700	120-M22	120-M24	120-M24 H5700
STÜCKGEWICHT	0,43 Kg	0,43 Kg	0,432 Kg	0,42 Kg	0,686 Kg	0,739 Kg	0,714 Kg
TRAGFÄHIGKEIT L/H=1	120 kg (Paar 120-M16)	125 kg (Paar 120-M18)	150 kg (Paar 120-M20)	150 kg (Paar 120-M20)	220 kg (Paar 120-M22)	225 kg (Paar 120-M24)	225 kg (Paar 120-M24)
LEBENSDAUER 110% (P)	250.000 Zyklen	250.000 Zyklen	100.000 Zyklen	100.000 Zyklen	100.000 Zyklen	37.000 Zyklen	37.000 Zyklen
WARTUNGSPLAN							
WOHNHAUS	1 JAHR*	1 JAHR*	6 MONATE*	6 MONATE*	6 MONATE*	3 MONATE*	3 MONATE*
Den Verschleiß der Angel prüfen. Auf eventuelle Verformungen prüfen. Die Schweißnähte und die waagrechte Ausrichtung vom Torflügel prüfen.							
* Die Angaben beziehen sich auf einen Standort mit normaler Belastung (nicht in der Nähe von Salzwasser oder mit besonders aggressiven Bedingungen).							

### RUS

ПРИМЕНЕНИЕ: Петля для распашных ворот из стали.  
ТИП: Петля с карабином и втулкой.  
КРЕПЛЕНИЕ: Приварить к стальной стойке.  
МАТЕРИАЛ: Оцинкованная электролитическим способом сталь.  
ПЕРЕРАБОТКА: Переработать, как железный материал на основе действующего законодательства страны, где производится монтаж.  
ДЕТАЛИ, ПОДВЕРЖЕННЫЕ ИЗНОСУ: палец, головка корпуса.  
ПРЕДУПРЕЖДЕНИЯ: Производитель, при возникновении необходимости, оставляет за собой право изменять характеристики изделия без предварительного уведомления. Производитель не несет ответственность за внесение полных или частичных изменений в конструкцию изделия, действительными считаются только те действия, которые были выполнены квалифицированным персоналом и в соответствии с установленными правилами монтажа.

ТЕХНИЧЕСКИЕ ХАРАКТЕРИСТИКИ							
	120-M16	120-M18	120-M20	120-M20 H5700	120-M22	120-M24	120-M24 H5700
ВЕС 1 ЕДИНИЦЫ	0,43 кг	0,43 кг	0,432 кг	0,42 кг	0,686 кг	0,739 кг	0,714 кг
НАГРУЗКА (P) L/H=1	125 кг (пара 120-M16)	125 кг (пара 120-M18)	150 кг (пара 120-M20)	150 кг (пара 120-M20)	150 кг (пара 120-M22)	225 кг (пара 120-M24)	225 кг (пара 120-M24)
СРОК СЛУЖБЫ 110% (P)	250.000 Циклов	250.000 Циклов	100.000 Циклов	100.000 Циклов	100.000 Циклов	37.000 Циклов	37.000 Циклов
ПЕРИОДИЧНОСТЬ ТЕХОБСЛУЖИВАНИЯ							
ЧАСТНЫЙ ДОМ	1 ГОД*	1 ГОД*	6 МЕСЯЦЕВ*	6 МЕСЯЦЕВ*	6 МЕСЯЦЕВ*	3 МЕСЯЦА*	3 МЕСЯЦА*
Проверить износ петли. Проверить отсутствие деформации корпуса. Проверить сварные швы и горизонтальность створки.							
* Параметры данной таблицы предусмотрены для нормального рабочего помещения (не для объектов вблизи моря или с другими агрессивными факторами)							

