

# Compatible Cantilever Accessories

## CG-10

Alignment tie rods template and fixture of the carriages

*Dima di allineamento ancoranti e*

*fissaggio carrelli*

*Calibre d'alignement des tirants et fixation chariots*

*Lehre für die Aufreihung der Gewindestangen und für die Laufwagenbefestigung*

*Plantilla de alineación anclajes y fijación carros*

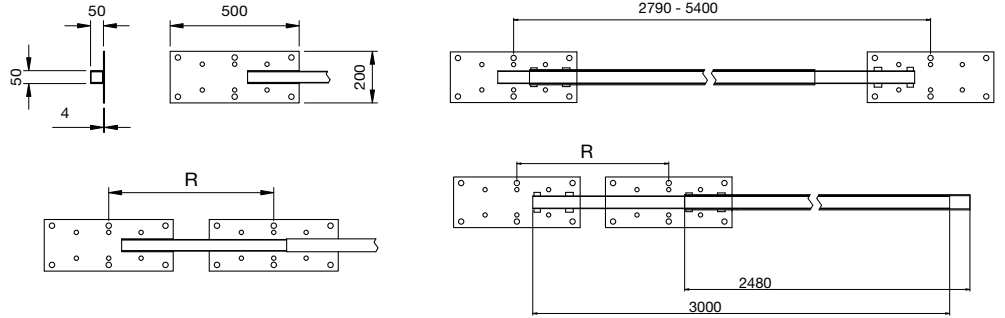
*Шаблон выравнивания с анкерным*

*креплением и креплением для тележек*



CODE	ART.	R	Box info	
			Pcs per pack	Kg
10131100 001	CG-10	500 ÷ 5400	1	20.00

Finishing: Galvanized / Zincato



## CGS-346

Bottom end cup to be fixed

*Incontro inferiore a fissare*

*Butée inférieure à fixer*

*Unterauflageschuh zum Aufschrauben*

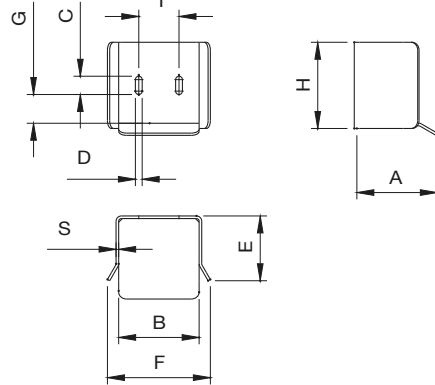
*Encuentro inferior para fijar*

*Прикрепляемый нижний упор*



CODE	ART.	A	B	C	D	E	F	G	H	I	S	Box info	
												Pcs per pack	Kg
10705501 001	CGS-346M	104	78	25	9	75	114	25	91	38	4	2	2.30
10705505 001	CGS-346P	119	112	30	11	84	154	33	112	50	4	2	3.60
10705510 001	CGS-346G	159	154	35	13	120	197	55	165	77	5	2	7.60

Finishing: Galvanized / Zincato



## CG-15

Adjustable wall mounting angle racket for end cup

*Staffa angolare regolabile fissaggio a*

*muro per incontro*

*Platine angulaire réglable fixation au mur pour butée*

*Verstellbare Eckmauerhalterung für Auflageschuh*

*Placa angular regulable fijación a la pared*

*para encuentro*

*Угловой регулируемый кронштейн крепления к стене для упора*



CODE	ART.	A	B	C	D	E	F	H	I	S	Box info	
											Pcs per pack	Kg
10708001 001	CG-15M	155	110	65	Ø 9.5	9	78	165	64	5	1	2.60
10708005 001	CG-15P	155	110	80	Ø 9.5	11	90	190	64	5	1	2.90
10708010 001	CG-15G	155	120	82	Ø 13	13	117	220	70	5	1	3.30

Finishing: Galvanized / Zincato

