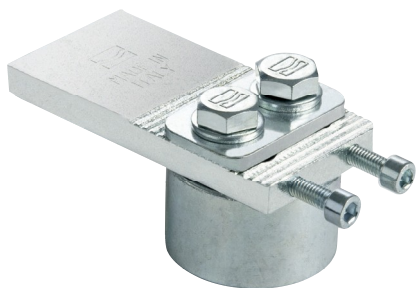


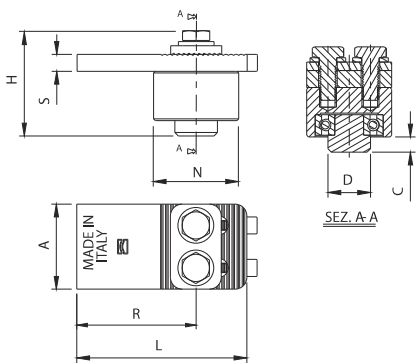
Art. 85



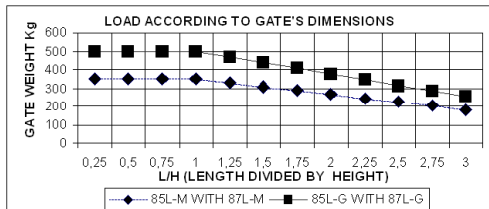
UNI/EN ISO9001 - UNI/EN ISO14000

© 2009 - Fratelli Comunello Spa - All right reserved
Via Cassola, 64 - 36027 Rosà (VI) - Italy

11/09 Rev. 01



Art.	mm	Code	A	C	D	H	L	N	R	S	kg
85M	Ø50	10800407 001	50	9	Ø25	62	100	Ø50	70-85	10	4,50
85G	Ø70	10800410 001	60	15	Ø35	72	130	Ø70	90-105	10	3,20



ITA
IMPIEGO: Cardine per cancelli battenti in acciaio.
TIPO: Cardine superiore a cuscinetto.
FISSAGGIO: A saldare su pilastro in acciaio. Il supporto permette la regolazione del cardine anche a installazione avvenuta.
MATERIALE: Acciaio Zincato elettroliticamente.
RICICLO: Smaltire come materiale ferroso secondo le leggi vigenti nel paese di installazione.
PARTI SOGGETTE AD USURA: Cuscinetto.
AVVERTENZE: Il costruttore si riserva di modificare senza preavviso le caratteristiche del prodotto secondo le proprie esigenze. Il costruttore non risponde di modifiche anche parziali del prodotto e le prestazioni dichiarate sono valide solo se si seguono le modalità di installazione eseguite da personale qualificato.

CARATTERISTICHE TECNICHE				
	85-M		85-G	
PESO PEZZO	0,89Kg		1,61Kg	
PORTATA (P) L/H=1	450 Kg (con cardine inferiore 87-M)		650 Kg (con cardine inferiore 87-G)	
DURATA 110% (P)	220.000 Cicli (con cardine inferiore 87-M)		230.000 Cicli (con cardine inferiore 87-G)	
CADENZA MANUTENZIONI				
CASA PRIVATA	AZIENDA	MAGAZZINO	CONDOMINIO <20 UNITA'	CONDOMINIO > 20 UNITA'
1 ANNO*	1 ANNO*	1 ANNO*	6 MESI*	6 MESI*
Verificare l'usura del cardine. Verificare il serraggio delle viti superiori. Verificare le saldature e l'horizontalità dell'anta. *Lo schema riportato è relativo ad un ambiente di lavoro normale (non ambiente marino o particolarmente aggressivo).				

EN
USE: Pivot for side-hung gates in steel.
TYPE: Top pivot with bearing.
FIXING: For welding on steel post. The support enables pivot adjustment even after installation.
MATERIAL: Electrogalvanised steel.
RECYCLING: Disposal as ferrous material in accordance with the current laws in the country of installation.
PARTS SUBJECT TO WEAR: Bearing.
IMPORTANT: The manufacturer reserves the right to modify the characteristics of the product as required without notice. The manufacturer declines any liability for even partial modifications to the product, and the declared performance values are valid only if the installation procedures are carried out by qualified personnel.

TECHNICAL CHARACTERISTICS				
	85-M		85-G	
WEIGHT OF PART	0,89Kg		1,61Kg	
LOAD-BEARING CAPACITY (P) L/H=1	450 Kg (with bottom hinge 87-M)		650 Kg (with bottom hinge 87-G)	
DURATION 110% (P)	220.000 Cycles (with bottom hinge 87-M)		230.000 Cycles (with bottom hinge 87-G)	
MAINTENANCE FREQUENCY				
PRIVATE HOME	BUSINESS	WAREHOUSE	CONDOMINIUM <20 UNITS	CONDOMINIUM > 20 UNITS
1 YEAR *	1 YEAR *	1 YEAR *	6 MONTHS *	6 MONTHS *
Check hinge wear. Check tightening of upper screws. Check welds and horizontality of sash. *The scheme refers to a normal workplace (not marine or particularly aggressive environments).				

FRA
UTILISATION: Gond pour portails à battants en acier.
TYPE: Gond supérieur à roulement.
FIXAGE: A souder sur pilier en acier. Le support permet le réglage du gond même après l'installation.
MATIERE: Acier Zingué électrolytiquement.
RECYCLAGE: Eliminer comme matériel ferreux selon les lois en vigueur dans le pays d'installation.
PARTIES SUJETTES A USURE: Roulement.
AVERTISSEMENT: Le constructeur se réserve le droit de modifier sans préavis les caractéristiques du produit selon ses propres exigences. Le constructeur ne répond pas des modifications même partielles du produit et les performances déclarées ne sont valables que si l'on respecte les modalités d'installation effectuées par du personnel qualifié.

CARACTERISTIQUES TECHNIQUES				
	85-M		85-G	
POIDS PIECE	0,89Kg		1,61Kg	
PORTEE (P) L/H=1	450 Kg (avec gond inférieur 87-M)		650 Kg (avec gond inférieur 87-G)	
DUREE 110% (P)	220.000 Cycles (avec gond inférieur 87-M)		230.000 Cycles (avec gond inférieur 87-G)	
FREQUENCE ENTRETIENS				
MAISON PARTICULIER	ENTREPRISE	DEPOT	IMMEUBLE <20 UNITES	IMMEUBLE > 20 UNITES
1 AN*	1 AN*	1 AN*	6 MOIS*	6 MOIS*
Verifier l'usure du gond. Verifier le serrage des vis superieures. Verifier les soudures et l'horizontalite de la porte. * Le schéma se rapporte à un milieu de travail normal (pas un milieu marin ni particulièrement agressif).				

ESP
USO: Quicio para cancelas batientes de acero.
TIPO: Quicio superior a cojinete.
FIJACION: A soldar sobre pilar de acero. El soporte permite la regulacion del quicio inclusive despues de la instalacion.
MATERIAL: Acero Galvanizado por electrolisis.
RECICLAJE: Eliminar como material de hierro según las leyes vigentes en el país donde se instala.
PARTES SUJETAS A DESGASTE: Cojinete.
ADVERTENCIAS: El fabricante se reserva el derecho de modificar sin previo aviso las características del producto según sus propias exigencias. El fabricante no responde por modificaciones, inclusive parciales del producto y las prestaciones declaradas son válidas sólo si se siguen las modalidades de instalación realizadas por personal cualificado.

CARACTERÍSTICAS TÉCNICAS				
	85-M		85-G	
PESO PIEZA	0,89Kg		1,61Kg	
RESISTENCIA ÚTIL (P) L/H=1	450 Kg (con quicio inferior 87-M)		650 Kg (con quicio inferior 87-G)	
DURACION 110% (P)	220.000 Ciclos (con quicio inferior 87-M)		230.000 Ciclos (con quicio inferior 87-G)	
CADENCIA MANTENIMIENTOS				
CASA PARTICULAR	EMPRESA	ALMACÉN	INMUEBLE EN CONDOMINIO <20 UNIDADES	INMUEBLE EN CONDOMINIO > 20 UNIDADES
1 AÑO*	1 AÑO*	1 AÑO*	6 MESES*	6 MESES*
Verificar el desgaste del quicio. Verificar el apretamiento de los tornillos superiores. Verificar las soldaduras y la horizontalidad de la puerta. *El presente esquema es relativo a un ambiente normal de trabajo (no ambiente marino o especialmente agresivo).				

DE
GEBRAUCH: Angel für Flügeltore aus Stahl.
TYP: Obere Angel mit Lager.
ANBRINGUNG: An den Stahlpfosten schweißen. Die Halterung erlaubt eine Einstellung der Angel auch nach der Montage.
WERKSTOFF: Elektrolytisch verzinkter Stahl.
RECYLING: Entsorgung als Eisenschrott nach Vorgabe der am Installationsort geltenden Gesetzgebung.
VERSCHLEISSTEILE: Lager.
WICHTIGE HINWEISE: Der Hersteller behält sich das Recht vor, die Produkteigenschaften nach seinem Dafürhalten ohne Vorankündigung zu ändern. Der Hersteller haftet nicht für die am Produkt durchgeführten Änderungen. Die angegebenen Leistungen haben nur dann Gültigkeit, wenn die Installation von qualifiziertem Fachpersonal ausgeführt worden ist.

TECHNISCHE DATEN				
	85-M		85-G	
STÜCKGEWICHT	0,89 kg		1,61 kg	
TRAGFÄHIGKEIT L/H=1	450 kg (mit unterer Angel 87-M)		650 kg (mit unterer Angel 87-G)	
LEBENSDAUER 110% (P)	220.000 Zyklen (mit unterer Angel 87-M)		230.000 Zyklen (mit unterer Angel 87-G)	
WARTUNGSPLAN				
WOHNHAUS	FIRMA	LAGER	WOHNHAUS <20 WOHNUNGEN	WOHNHAUS > 20 WOHNUNGEN
1 JAHR*	1 JAHR*	1 JAHR*	6 MONATE*	6 MONATE*
Den Verschleiß der Angel prüfen. Den Anzug der oberen Schrauben prüfen. Die Schweißnähte und die waagrechte Ausrichtung vom Türflügel prüfen. * Die Angaben beziehen sich auf einen Standort mit normaler Belastung (nicht in der Nähe von Salzwasser oder mit besonders aggressiven Bedingungen).				

RUS
ПРИМЕНЕНИЕ: Петля для распашных ворот из стали.
ТИП: Верхняя подшипниковая петля.
КРЕПЛЕНИЕ: Приварить к стальной стойке. Суппорт позволяет отрегулировать петлю даже после произведенной установки.
МАТЕРИАЛ: Оцинкованная электролитическим способом сталь.
ПЕРЕРАБОТКА: Переработать как железный материал на основе действующего законодательства страны, где производится монтаж.
ДЕТАЛИ, ПОДВЕРЖЕННЫЕ ИЗНОСУ: подшипник.
ПРЕДУПРЕЖДЕНИЯ: Производитель, при возникновении необходимости, оставляет за собой право изменять характеристики изделия без предварительного уведомления. Производитель не несет ответственность за внесение полных или частичных изменений в конструкцию изделия, действительными считаются только те действия, которые были выполнены квалифицированным персоналом и в соответствии с установленными правилами монтажа.

ТЕХНИЧЕСКИЕ ХАРАКТЕРИСТИКИ				
	85-M		85-G	
ВЕС 1 ЕДИНИЦЫ	0,89 кг		1,61 кг	
НАРУЗКА (P) L/H=1	450 кг (с нижней петлей 87-M)		650 кг (с нижней петлей 87-G)	
СРОК СЛУЖБЫ 110% (P)	220.000 Циклов (с нижней петлей 87-M)		230.000 Циклов (с нижней петлей 87-G)	
ПЕРИОДИЧНОСТЬ ТЕХОБСЛУЖИВАНИЯ				
ЧАСТНЫЙ ДОМ	ПРЕДПРИЯТИЕ	СКЛАД	БОЛЬШОЙ ЖИЛОЙ ДОМ <20 КВАРТИР	БОЛЬШОЙ ЖИЛОЙ ДОМ >20 КВАРТИР
1 ГОД*	1 ГОД*	1 ГОД*	6 МЕСЯЦЕВ*	6 МЕСЯЦЕВ*
Проверить износ петли. Проверить затягивание верхних болтов. Проверить отсутствие деформации корпуса. Проверить сварные швы и горизонтальность створки. * Параметры данной таблицы предусмотрены для нормального рабочего помещения (не для объектов вблизи моря или с другими агрессивными факторами)				

