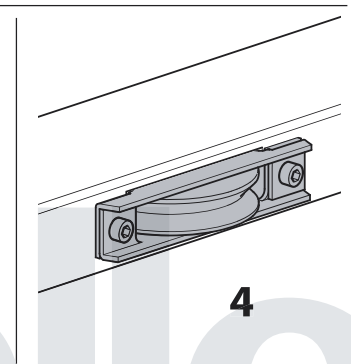
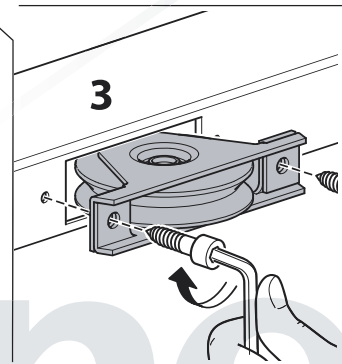
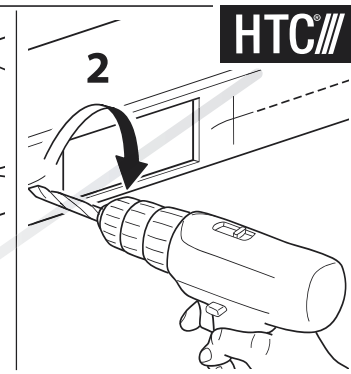
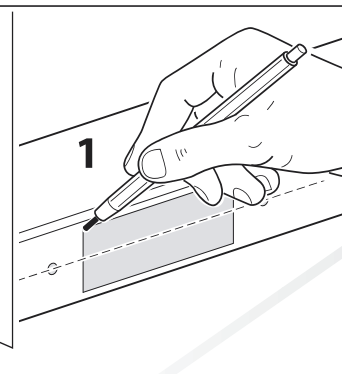
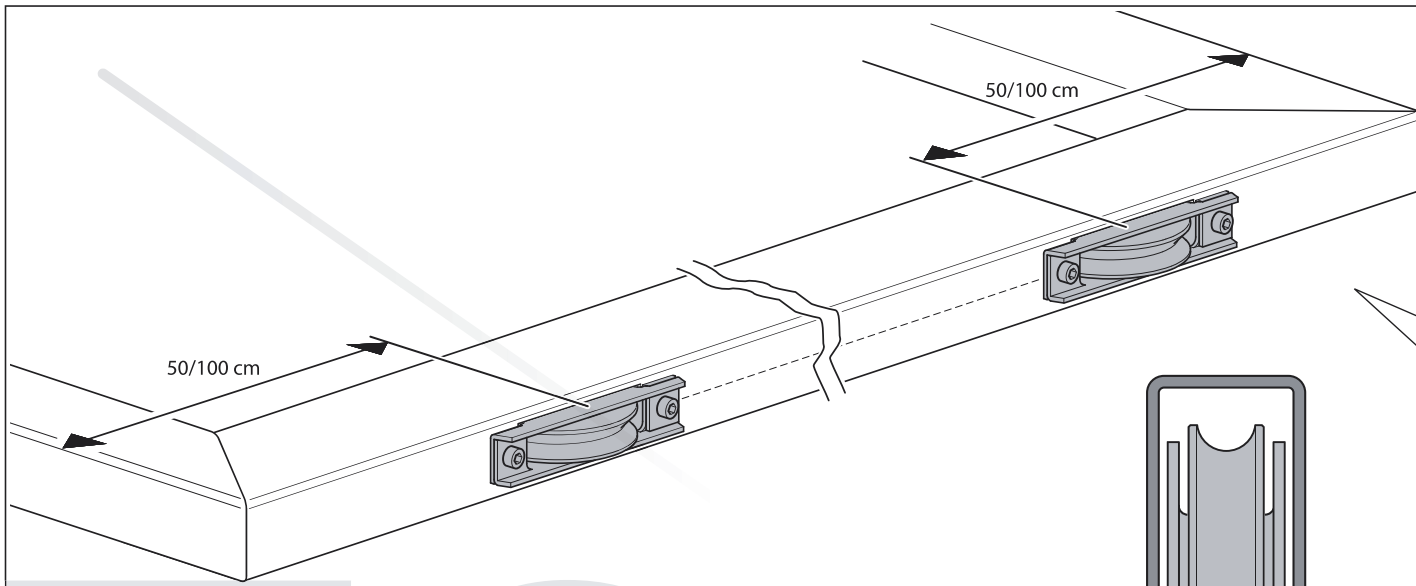


- Met ronde groef
- Enkel gelagerd

337-90RVS	B=8	C=33	D=Ø88	E=14,5	F=Ø9	G=55,5	I=130	L=24	M=155	N=9	P=64,5	R=10,5	S=3
337-100RVS	B=8	C=33	D=Ø98	E=14,5	F=Ø9	G=55,5	I=130	L=24	M=155	N=14	P=69,5	R=10,5	S=3
337-120RVS	B=9,5	C=38	D=Ø117	E=15	F=Ø9	G=65	I=155	L=28	M=185	N=16,5	P=85,5	R=10,5	S=3



≈5 mm

