

MEDEDELING VAN DE FABRIKANT

Lees deze gebruiksaanwijzing aandachtig door voor u de sensor gaat gebruiken, zodat u goed begrijpt hoe dit product werkt. Als u deze gebruiksaanwijzing niet leest, kan dat leiden tot foutief gebruik hetgeen ernstig letsel of zelfs de dood tot gevolg kan hebben. De betekenis van de symbolen is als volgt:

	WAARSCHUWING	Het negeren van de waarschuwing kan leiden tot verkeerd gebruik hetgeen ernstig letsel of de dood tot gevolg kan hebben.
	VOORZICHTIG	Het negeren van dit bericht kan leiden tot verkeerd gebruik hetgeen letsel of schade aan voorwerpen tot gevolg kan hebben.
	OPMERKING	Dit gedeelte vereist speciale aandacht.
		Raadpleeg de gebruiksaanwijzing als dit symbool op het product wordt weergegeven.
	EN16005	Instelling om te voldoen aan EN 16005.

- OPMERKING**
- Deze sensor is een contactloze schakelaar bedoeld voor montage op het deurblad van automatische draaideuren met scharnier.
 - Zorg ervoor dat er geen beweging gesignaleerd kan worden in de buurt van de installatieplek wanneer u het detectiegebied van de sensor instelt.
 - Voor u de stroom inschakelt, moet u de bedrading controleren om beschadiging of storingen aan de apparatuur die met het product is verbonden, te voorkomen.
 - Gebruik het product alleen zoals gespecificeerd in de gebruiksaanwijzing.
 - Installeer de sensor en stel deze in overeenkomstig de geldende wetten en normen van het land waarin het product wordt geïnstalleerd.
 - Voor u de werkplek verlaat, moet u ervoor zorgen dat het product naar behoren functioneert en dient u de eigenaar/gebruiker van het pand instructies te geven met betrekking tot de juiste bediening van de deur en het product.
 - De productinstellingen mogen alleen worden gewijzigd door een installateur of servicemedewerker. Als de instellingen zijn veranderd, zullen deze wijzigingen en bijbehorende datum worden geregistreerd in het onderhoudsboek dat bij de deur wordt geleverd.

	WAARSCHUWING	Was de sensor niet, haal de sensor niet uit elkaar, zet hem niet weer in elkaar en probeer hem niet zelf te repareren, want dit kan leiden tot een elektrische schok of uitval van de apparatuur.
Gevaar van elektrische schok		

- OPMERKING** De volgende omstandigheden zijn ongeschikt voor installatie van de sensor:
- Damp of uitlaatgassen in de buurt van de deur
 - Bewegende objecten of objecten in de buurt van het detectiegebied die licht afgeven
 - Sterk reflecterende vloer of sterk reflecterende objecten in de buurt van de deur
 - Een natte vloer
 - Rastervloer

SPECIFICATIES

Model : OA-EDGE T	Geluidsniveau : < 70dBA
Kleur : Zilver / Zwart	Uitgangsvertraging : Ca. 0,5sec.
Montagehoogte : 1,5 tot 3,0m	Reactietijd : < 75msec.
Detectiegebied : Zie DETECTIEGEBIED	Bedrijfstemperatuur : -20 tot +55°C
Detectiemethode : Triangulatie	Vochtigheidsgraad : < 80%
Min. configuratie : 1 master module +1 LED module	IP rate : IP54
Max. configuratie : 4 sensor modules +2 LED modules	Category : 2 (EN ISO13849-1:2015)
Dieptehoek : 0° tot +25°	Performance level : d (EN ISO13849-1:2015)
Aansluitspanning : 12 tot 24VAC ±10% (50 / 60Hz)	ESPE : Type 2
12 tot 30VDC ±10%	

Opgenomen vermogen* : < 1,3W (< 2VA bij AC) bij min. configuratie
 < 3,5W (< 4,5VA bij AC) bij max. configuratie

LED-indicatie : Zie schema hieronder

Testingang : Opto coupler 10 tot 30VDC
 Stroom / 6mA max.

Veiligheid / test-uitgang 1 : Form C relais
 Voltage / 42VDC

Veiligheid / test-uitgang 2 : Stroom / 0,3A max (weerstandbelasting)
 Uitgang : zie **INSTALLATIE** hoofdstuk 3. Bedrading

EN16005 Installeer de sensor op een hoogte van 1,8m tot 3,0m.

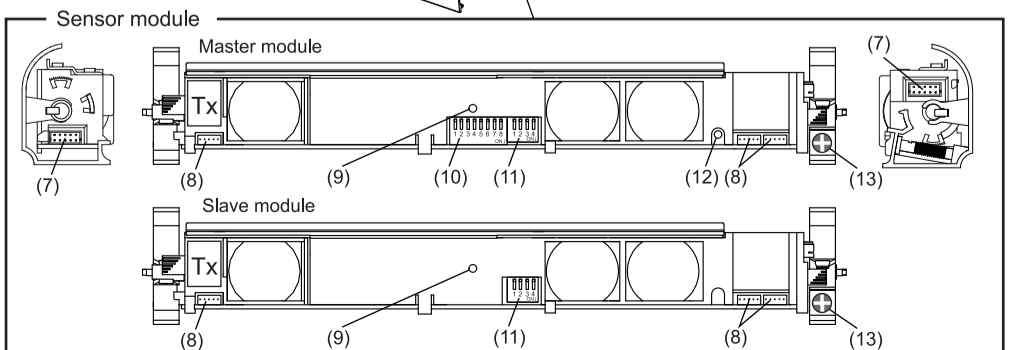
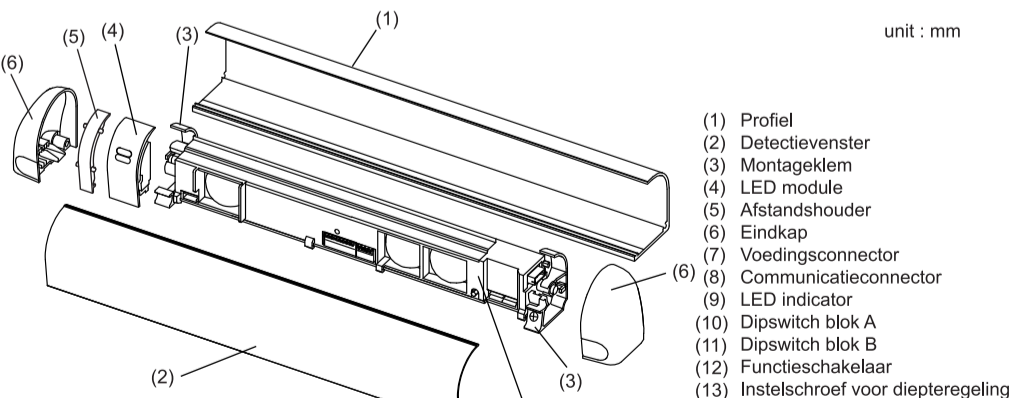
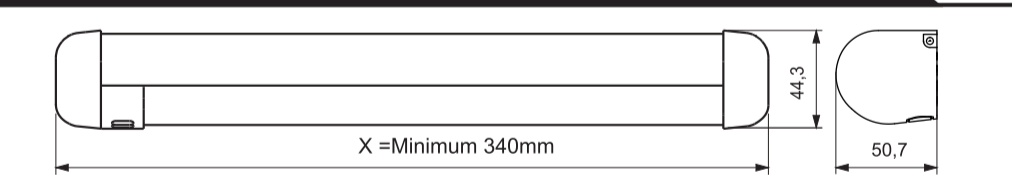
* : De sensor moet aangesloten worden op een deursysteem dat is uitgevoerd met een SELV circuit. De overspanning van de aansluitspanningskabel moet kleiner zijn dan 2A.

LED indicator

Status	Sensor indicator	LED indicator
Stand-by	Groen brandend	De kleur is afhankelijk van de status van het uitgangscircuit
Detectie openingszijde (uitgangscircuit 1)	Rood brandend	Veiligheids- / testuitgang 1
Detectie sluitzijde (uitgangscircuit 2)	Oranje brandend	UIT : groen brandend
Initialisatie niet voltooid	Rood & groen knipperend	AAN : rood brandend
Inleercyclus	Geel knipperend	
Inleercyclus niet voltooid	Geel & rood knipperend	Veiligheids- / testuitgang 2
Signaalverzadiging	Langzaam rood knipperend	UIT : groen brandend
Sensorfout	Snel rood knipperend	AAN : oranje brandend
Communicatiefout	2 maal oranje knipperend	

OPMERKING De genoemde specificaties kunnen zonder kennisgeving worden gewijzigd ten gevolge van verbeteringen.

AFMETINGEN EN ONDERDELEN



DETECTIEGEBIED

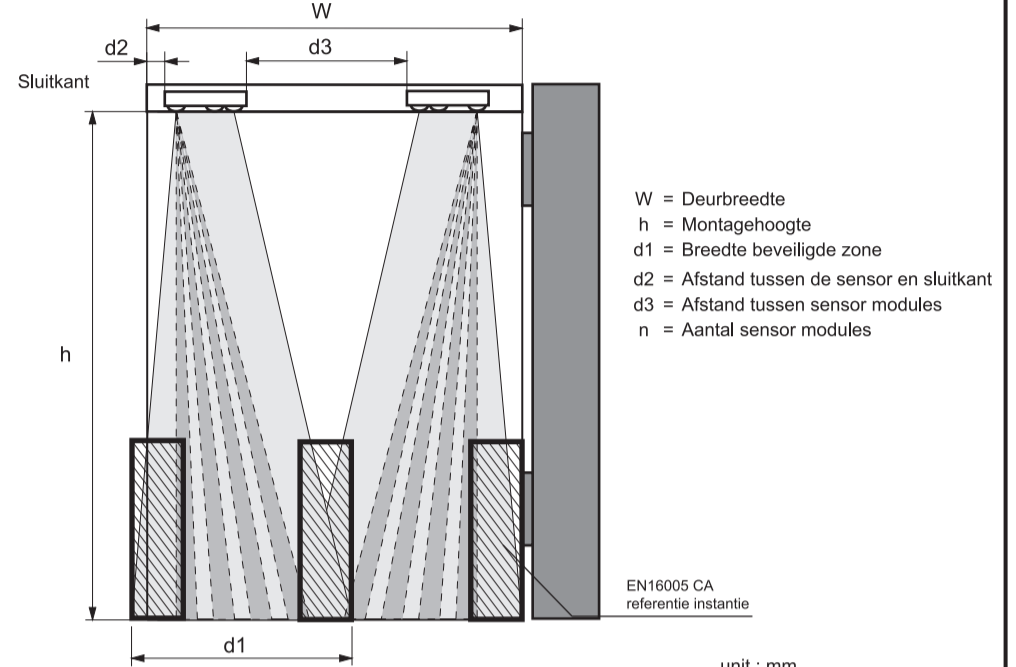
Detectiegebied bij 2200mm : diepte 140 x breedte 870

Test conditions required by EN 16005 Detection object : EN 16005 CA referentie instantie

Infraroodgebied bij 2200mm : diepte 140 x breedte 440

OPMERKING Het feitelijke detectiegebied kan kleiner worden afhankelijk van het omgevingslicht, de kleur/ het materiaal van het object of de vloer evenals de snelheid van het object.

Aanbevolen installatiepositie



unit : mm

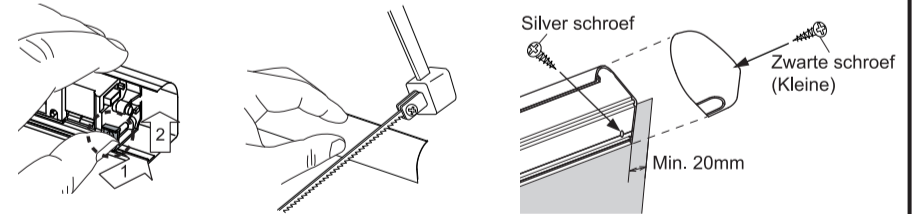
	W	900	1100	1200				
h	d1	d2	n	d3	n	d3	n	d3
1900	760	70	2	175	2	375	2	475
2000	790	70	2	160	2	360	2	460
2100	825	70	2	145	2	345	2	445
2200	870	70	2	120	2	320	2	420
2300	895	70	2	115	2	315	2	415
2400	920	70	2	110	2	310	2	410
2500	950	70	2	100	2	300	2	400
3000	1140	70	2	30	2	230	2	330

OPMERKING Verlaag de dieptehoek van het gebied, verhoog de niet-detectiezone of verplaats de sensormodule (zie d2 in de grafiek) weg van de voorste rand om de prestaties van de sensor te optimaliseren. Voor installatiehoogtes < 1900mm is de installatie van een extra module noodzakelijk om te kunnen voldoen aan de regelgeving.

INSTALLATIE

1 Monteren van het profiel

- Haal de sensor modules uit het profiel.
- Wanneer het profiel langer is dan de deurbreedte, zaag deze op maat. Zorg ervoor dat het detectievenster niet beschadigd.
- Monteer het profiel op de juiste positie, zorg voor minimaal 20mm ruimte tot aan het einde van het deurblad om de eindkapsjes te kunnen monteren
- Indien noodzakelijk, boor 2 montagegaten van ø3,4mm en bevestig het profiel.
- Wanneer er een sensor aan beiden zijde van de deurvleugel wordt gemonteerd dan is het noodzakelijk om een kabeldoorvoer te boren van ø12mm om de sensor modules met elkaar te verbinden. (zie hoofdstuk 3. Bedrading)

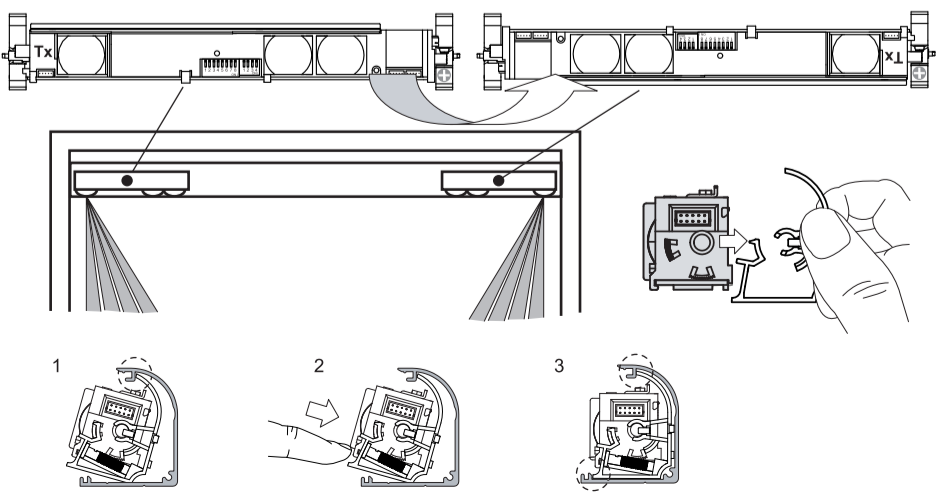


OPMERKING Zorg voor voldoende ruimte tussen de montageklem en de schroeven. Zorg dat het profiel niet beschadigd tijdens het boren.

2 Het bevestigen van de sensormodule

De lens gemarkeerd met "TX" dient aan de buitenzijde van het deurblad gemonteerd te worden. Voor meer informatie over de sensorpositie kijk in het gedeelte **DETECTIEGEBIED**. Om de TX module aan de buitenzijde te kunnen plaatsen kan de sensormodule 180° gedraaid worden. Demonteer de klemmen, draai de sensor om en monteer de klemmen.

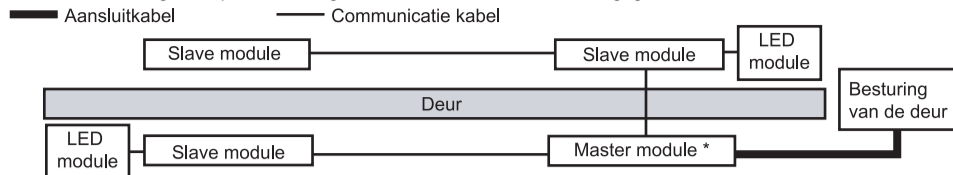
OPMERKING Zorg ervoor dat de sensormodule stevig vast zit tussen de klemmen.



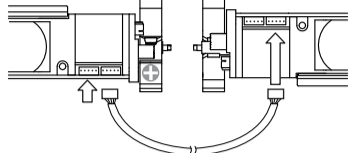
INSTALLATIE

3 Bedrading

Sluit de bekabeling aan op de besturing van de deur zoals hieronder aangegeven.

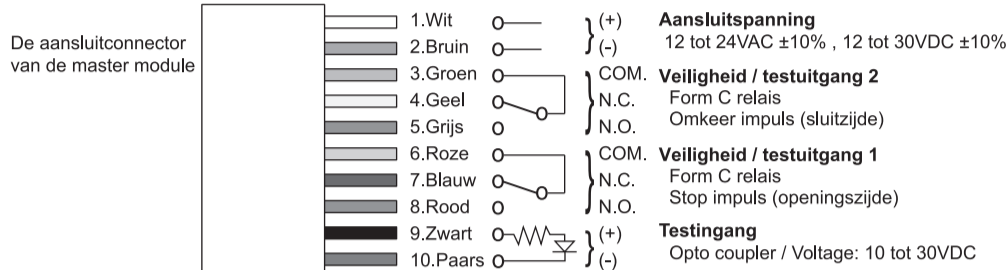


* Wanneer er meerdere master modules zijn geïnstalleerd zorg er dan voor dat er slechts 1 master unit is aangesloten op de deurbesturing anders zal de initialiseringsprocedure automatisch worden afgebroken. Alle overig geïnstalleerde master units zullen automatisch als slave units functioneren.



Elke module heeft 3 communicatie modules. Gebruik de meest handige connector.

OPMERKING Er kunnen maximaal 3 slave modules aangesloten worden op 1 master module.

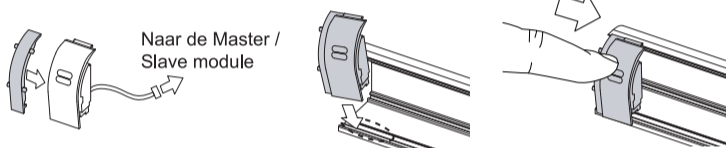


OPMERKING Wanneer een test input niet gewenst is, schakel dipswitch A7 naar "OFF".

WAARSCHUWING Gevaar van elektrische schok	Voor het starten van de procedure, zorg ervoor dat de spanning is uitgeschakeld. Zorg bij het doorvoeren van de kabel dat deze niet beschadigd, dit kan een elektrische schok of het kapot gaan van de sensor veroorzaken.
--	--

4 Bevestigen van de LED module

Sluit de communicatie kabel van de LED module aan op de sensor module. Bevestig de afstandshouder op de eindkap. Bevestig de LED module volgens onderstaand voorbeeld. De LED module kan aan beiden zijden van het profiel worden bevestigd.



OPMERKING Voor de betekenis van de LED indicatie, zie de SPECIFICATIES

5 Het plaatsen van het detectievenster

Nadat de **INSTELLINGEN** zijn voltooid kunnen het detectievenster en de eindkapjes geplaatst worden.

INSTELLINGEN

1 Dipswitch instellingen

Elke master module is uitgevoerd met een dipswitch blok A en een dipswitch blok B en elke slave module is alleen met dipswitch blok B uitgevoerd. Alleen dipswitch blok A van de master module is aangesloten op de deurbesturing. De instellingen van dipswitch blok A zullen automatisch worden overgenomen door alle aangesloten slave units.

Dipswitch A	A1	A2	A3	A4	A5	A6	A7	A8
1	Non-detectie zone (A)	Frequentie	Immunititeit	Aanwezigheidsdetectie timer	Voor toekomstig gebruik	Test input	Test input vertraging	

Dipswitch B	B1	B2	B3	B4
1	Non-detectie zone (B)	Breedte van het detectiegebied	Zelf monitoring	Montagezijde (uitgang selecteren)

OPMERKING Alleen een correcte initialisatie van de sensor garandeert een juiste werking van de dipswitchinstellingen. (zie hoofdstuk 2, functieschakelaar)

1-1. Het instellen van de non detectie zone

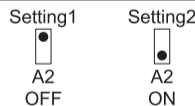
De non-detectie zone is de hoogte gemeten vanaf de vloer tot aan de positie waar de sensor begint te detecteren. De zone kan worden ingesteld door een combinatie van Dipswitch blok A1 & B1 [Non-detectie zone waarde] = [Dipswitch A1 waarde] + [Dipswitch B1 waarde]

Zij aanzicht	Dipswitch A1	Dipswitch B1	Non-detectie zone
	OFF : 15cm	OFF : +0cm	15cm
	OFF : 15cm	ON : +10cm	25cm
	ON : 35cm	OFF : +0cm	35cm
	ON : 35cm	ON : +10cm	45cm

OPMERKING Dit is een referentiewaarde bij een installatiehoogte tussen 1,8 en 3,0m.

1-2. De frequentie instellen

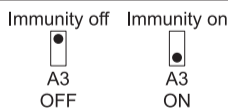
Wanneer de sensoren worden geïnstalleerd op een dubbele draaideur zorg er dan voor dat de frequentie van de sensoren verschillend is ingesteld.



1-3. De immunitie instellen

Stel Dipswitch A3 in op "ON" wanneer de sensor uit zichzelf reageert.

OPMERKING Als Dipswitch A3 ingesteld staat op ON, kan het detectiegebied wat kleiner worden.



1-4. De aanwezigheidsdetectie timer instellen

De aanwezigheidsdetectie timer wordt ingesteld met Dipswitch A4.

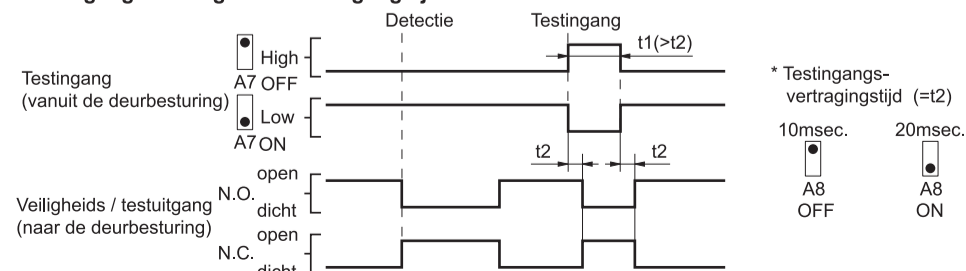
OPMERKING Wanneer een object langer dan de ingestelde tijd in het detectiegebied blijft kan de LED indicator snel rood gaan knipperen. In dit geval heeft dit geen betrekking op een sensor fout. Nadat een object is verwijderd zal de LED indicator groen branden.



1-5. De testingang en de testingsvertragingstijd instellen

Stel dipswitches A7 & A8 in volgens de instructies van de deurenfabrikant.

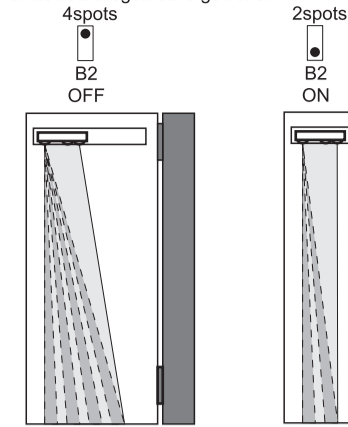
Testingang en veiligheid / testuitgang tijdschema



* De testingsvertragingstijd is de tijd tussen de testingang en de veiligheidstest / testuitgang.

1-6. De detectiebreedte instellen

Stel dipswitch B2 in op "2 spots" wanneer een smal detectiegebied is gewenst.



1-7. Overeenstemming met EN 16005

(Selecteerbaar Inschakelen / Uitschakelen)

Als Dipswitch B3 ingesteld staat op "Disable", sluit conformiteit van het deursysteem met EN 16005 uit



EN16005

Zet Dipswitch B3 op "Enable"

1-8. De montagezijde instellen (selecteren van de uitgangen)

Door de montage zijde te selecteren zal de LED indicator als volgt functioneren :

Dipswitch B4	Uitgang	LED indicator
OFF : "Opening side (Output 1)"	Veiligheid/testuitgang 1 (Stop impuls)	rood (Detectie)
ON : "Closing side (Output 2)"	Veiligheid/testuitgang 2 (Omkeer impuls)	oranje (Detectie)

2 Functieschakelaar

Alleen de master module is uitgevoerd met een functieschakelaar. Alleen de functieschakelaar van de master module die direct is aangesloten op de deurbesturing is actief om de instelling over te dragen aan de overige modules.

OPMERKING Zorg ervoor dat de functieschakelaar alleen gebruikt wordt wanneer de deur volledig gesloten is.

2-1. Initialisatie & Leren

Initialisatie:

Initialisatie is noodzakelijk wanneer de stroomvoorziening voor de eerste keer gebruikt wordt of wanneer er een verandering is in de dipswitch instellingen. Druk gedurende > 2 sec. op de functieschakelaar om de volledige configuratie van de sensor te initialiseren.

Leren:

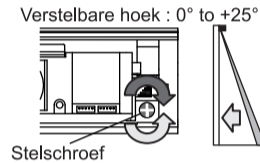
Na een initialisatie of een verandering in de instellingen, maak een leeracyclus door < 2sec op de functieschakelaar te drukken.

Actie	Eerste stroomvoorziening	Instelling dipschakelaar veranderen	LED Indicator
Initialisatie Druk langer dan 2 sec. op de functieschakelaar.	Rood & groen knipperend		LED Indicator
—	Schakelt zich uit en begint vervolgens groen te knipperen om het aantal aangesloten sensormodules weer te geven		
Leren Druk gedurende minder dan 2 sec. op de functieschakelaar.	Geel & rood knipperend	↓	LED Indicator
—	Geel knipperend		
—	—	Groen brandend	LED Indicator

OPMERKING Betreed het detectiegebied niet wanneer de sensor een leren maakt.

3 Het instellen van de detectiehoek

De detectiehoek van iedere sensor module moet zo ingesteld worden dat de deur stopt voordat deze in contact komt met een obstakel. Na het instellen van de detectiehoek start een nieuwe leeracyclus zoals omschreven in hoofdstuk 2. Functieschakelaar.



EN16005 Controleer het detectiegebied na een verandering in de instellingen.

CONTROLE

Controleer de werking volgens onderstaande tabel.

OPMERKING De deurbeweging kan onstabiel zijn vlak na een leeracyclus. Na enige open- en sluitbewegingen zal dit automatisch herstellen. Voer ten alle tijden een looptest uit om de juiste werking te controleren.

Ingang	Spanning UIT	Buiten het detectiegebied	Betreden vanuit de openingszijde van de deur	Betreden vanuit de sluitzijde van de deur
Status	-	Stand-by	Actieve detectie	Actieve detectie
LED indicator	Geen	Groen brandend	Rood brandend	Oranje brandend
Veiligheid/testuitgang 1 (Stop impuls)	COM. N.O. N.C.	COM. N.O. N.C.	COM. N.O. N.C.	COM. N.O. N.C.
Veiligheid/testuitgang 2 (Omkeer impuls)	COM. N.O. N.C.	COM. N.O. N.C.	COM. N.O. N.C.	COM. N.O. N.C.

INFORMEER DE EIGENAAR/GEbruiker VAN HET PAND OVER DE VOLGENDE ZAKEN

WAARSCHUWING

- Houd het detectievenster altijd schoon. Wanneer het vuil is geworden, kunt u het afnemen met een vochtige doek. (Gebruik geen reinigings- of oplosmiddelen.)
 - Was de sensor niet met water.
 - Haal de sensor niet uit elkaar, zet hem niet weer in elkaar en probeer hem niet zelf te repareren, want dit kan leiden tot een elektrische schok.
 - Als de LED indicator snel rood knipperd zonder een object in het detectiegebied, neem contact op met de installateur of servicemonteur.
 - Neem altijd contact op met uw installateur of servicemonteur als u de instellingen wijzigt.
 - Verf het detectievenster niet.
- OPMERKING
- Wanneer de stroom wordt ingeschakeld, wacht 10 seconden en loop zelf even door het detectiegebied om te testen of de sensor goed werkt.
 - Zet geen voorwerpen in het detectiegebied die bewegen of licht geven. (bijv. planten of verlichting)

PROBLEEMOPLOSSING

Probleem	Mogelijke oplossing	Mogelijke oplossing
De sensor werkt niet	Verkeerd voltage Aansluitfout	Sluit het juiste voltage aan Controleer de bekabeling en de connectors
Initialisatie is niet voltooid (rood&groen knipperen)	Initialisatie is niet uitgevoerd Dipswitch instelling is gewijzigd	Druk de functieschakelaar langer dan 2 sec. in voor een initialisatie (rood&groen knipperen)
Initialisatie is niet voltooid (constant rood & groen knipperen)	Meer dan 2 master modules zijn aangesloten	Sluit slechts 1 master module aan op de deurbesturing
Leeracyclus is niet voltooid (geel & rood knipperen)	Initialisatie is niet uitgevoerd	Druk de functieschakelaar korter dan 2 sec. in
Leeracyclus start niet (2 x oranje knipperen)	Communicatiefout	Controleer of vervang de bekabeling
Sensor functioneert uit zichzelf of de leeracyclus is nog niet afgesloten (constant geel & rood knipperen)	Bewegende of lichtgevende objecten in het detectiegebied (b.v. planten, lampen) De zelfde frequentie bij een dubbele deur ingesteld De modules beïnvloeden elkaar Signaalverzadiging	Verwijder deze objecten Stel de frequentie in (dipswitch A2) Verander de positie van de modules of stel de detectiehoek of detectiebreedte af (dipswitch B2)
Sensor functioneert uit zichzelf	Water op het detectievenster	Stel de immunitieit in (Dipswitch A3) Bereid de non-detectie zone uit Zorg dat waterdruppels niet direct op het detectievenster kunnen komen
De sensor functioneert alleen zonder het detectievenster	De module hoek is gewijzigd Het detectievenster is vuil	Controleer de module hoek Veeg het detectievenster schoon met een vochtige doek (gebruik geen schoonmaakmiddel)
De sensor werkt niet in aansluiting met de deurbeweging	Het detectievenster is beschadigd	Vervang het detectievenster
De deur blijft open of dicht zonder een object in het detectiegebied	Aansluitfout of verkeerde instelling van de deurzijde	Controleer de bekabeling of de instelling van de deurzijde (Dipswitch B4)
De deur wordt beïnvloed door de kleur van de vloer	Aanwezigheidsdetectie ingesteld op oneindig zonder een plotselinge verandering in het detectiegebied	Druk de functieschakelaar korter dan 2 sec. in voor een nieuwe leeracyclus of verander de aanwezigheidsdetectietimer (dipswitch A4)
De sensor wordt beïnvloed door de kleur van de vloer	Signaalverzadiging (langzaam rood knipperen)	Wijzig de positie van de modules of stel de detectiehoek opnieuw in of wijzig de detectiebreedte (Dipswitch B2)
Communicatiefout (2 x oranje knipperen)	Het detectievenster is vuil	Druk de functieschakelaar korter dan 2 sec in voor een nieuwe leeracyclus of vergroot de non-detectie zone Controleer de communicatiekabels
Sensorfout (snel rood knipperen)	Verf het detectievenster schoon met een vochtige doek (gebruik geen schoonmaakmiddel)	Neem contact op met de installateur of een service monteur

Manufacturer

OPTEX CO., LTD.

5-8-12 Ogoto Otsu 520-0101, Japan
TEL.: +81(0)77 579 8700 FAX.: +81(0)77 579 7030
WEBSITE: www.optex.net

European Subsidiary

OPTEX Technologies B.V.

Henricuskade 17, 2497 NB The Hague, The Netherlands
TEL.: +31(0)70 419 41 00 FAX.: +31(0)70 317 73 21
E-MAIL: info@optex.eu WEBSITE: www.optex.eu