

# VD2350

## BATTENTE ALZANTE PER AUTOPORTANTI RISING END STOP FOR CANTILEVER

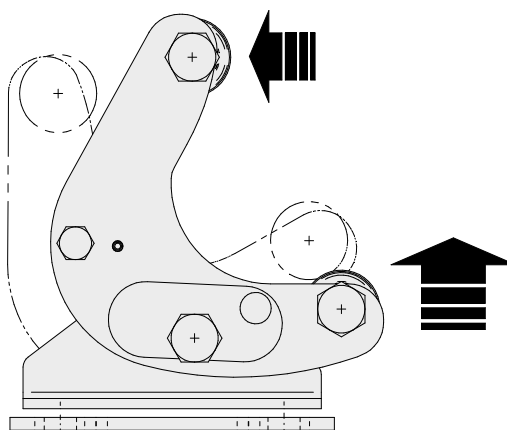
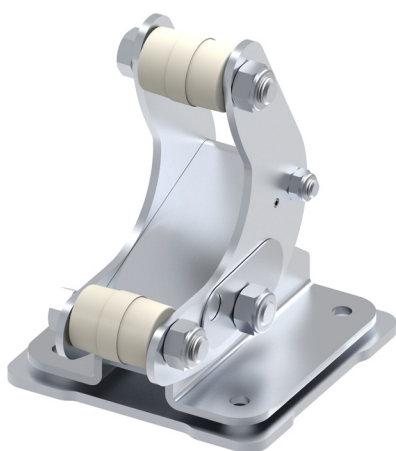
Il battente alzante è un innovativo sistema regolabile di fine corsa ideato per cancelli autoportanti e realizzato in acciaio zincato, con olive in nylon. Questo dispositivo ferma progressivamente la corsa del cancello assorbendo la spinta in fase di chiusura, e restituisce uno spunto di avvio in fase di apertura in modo preciso e silenzioso.

Grazie alla spinta esercitata dall'anta il meccanismo solleva quest'ultima così da supportarne il peso. In questo modo i componenti utili al sostegno scaricano al suolo riducendo le tensioni e creando una situazione di equilibrio.

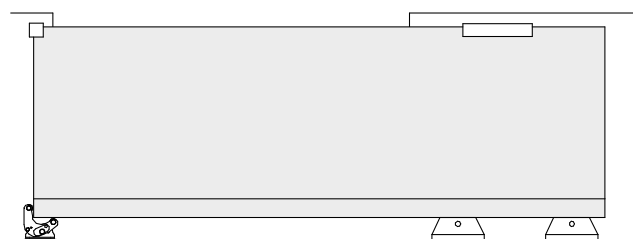
Questo articolo è indicato nelle serie autoportanti Guardian e nelle autoportanti tradizionali con all'aggiunta di un apposito frontalino in diverse misure che sostituisce la ruota di estremità: cod. articolo VD1204.xxx

*The new rising end stop front/bottom strike is a new adjustable strike developed for cantilever gates. Made by galvanized steel with two plastic olives for a smooth movement.*

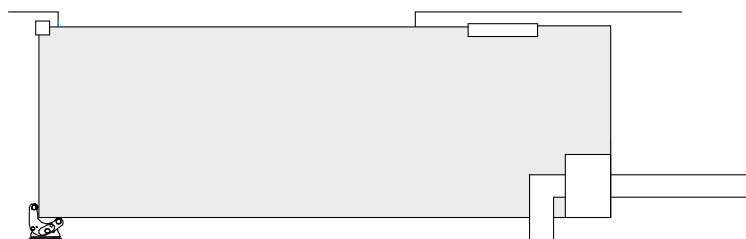
*Thanks to the movement of the gate, the rising end stop strike is able to stop and lift the leaf balancing the weight of the gate and reducing the mechanical stress on the trolleys. The rising end stop strike is an ideal solution for Guardian and Cantilever gates. For Cantilever gates the rising end stop strike works in combination with a special front cover art. code VD1204.xxx*



### SERIE AUTOPORTANTE STANDARD CANTILEVER SERIES STANDARD



### AUTOPORTANTE GUARDIAN GUARDIAN CANTILEVER

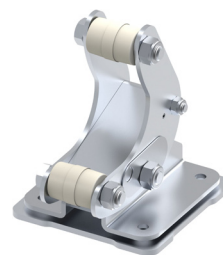


+



VD2350.100

VD1204



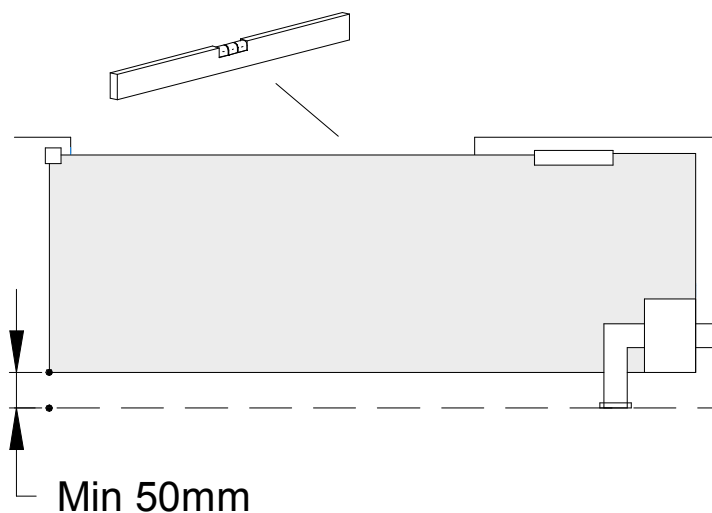
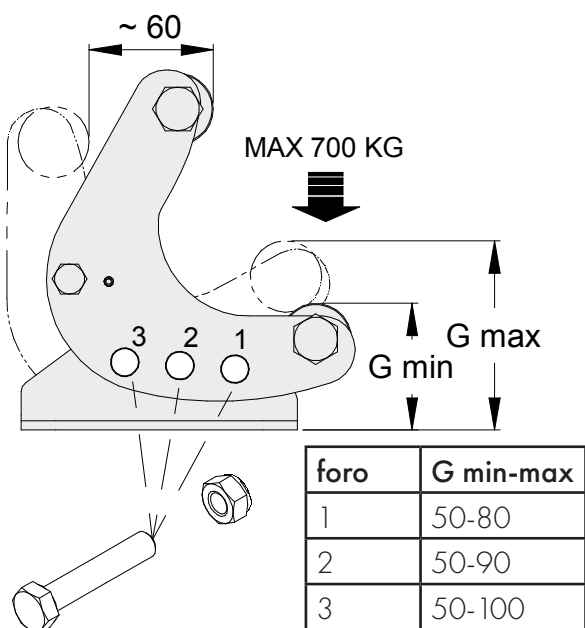
VD2350.100

### SERIE AUTOPORTANTE ED ARTICOLI CORRELATI

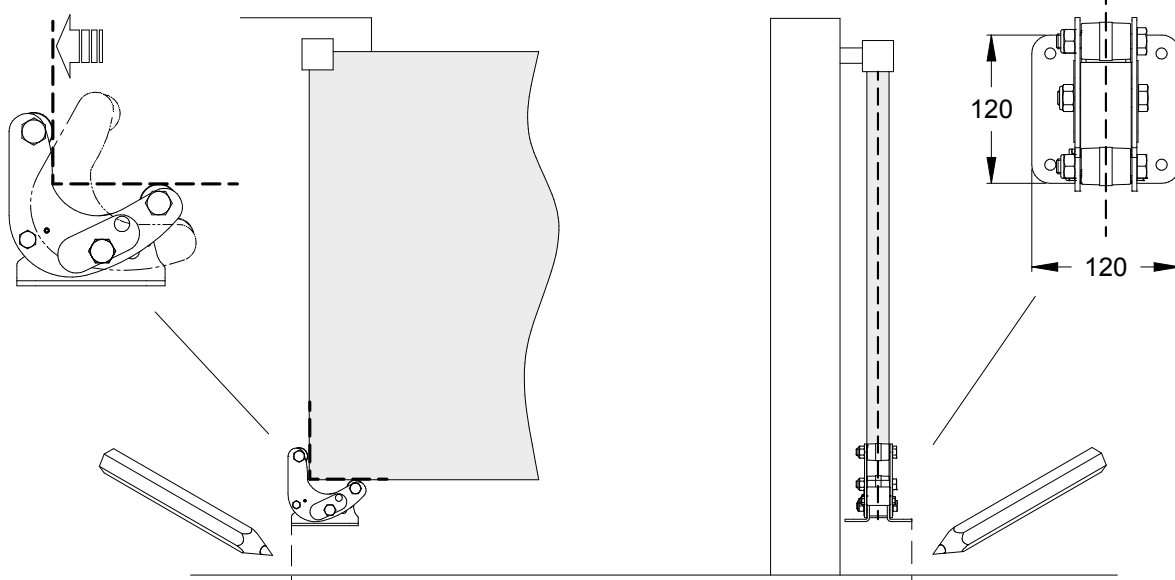
900S	VD2350.100 + VD1204.053
1000S	VD2350.100 + VD1204.075
2000S	VD2350.100 + VD1204.100



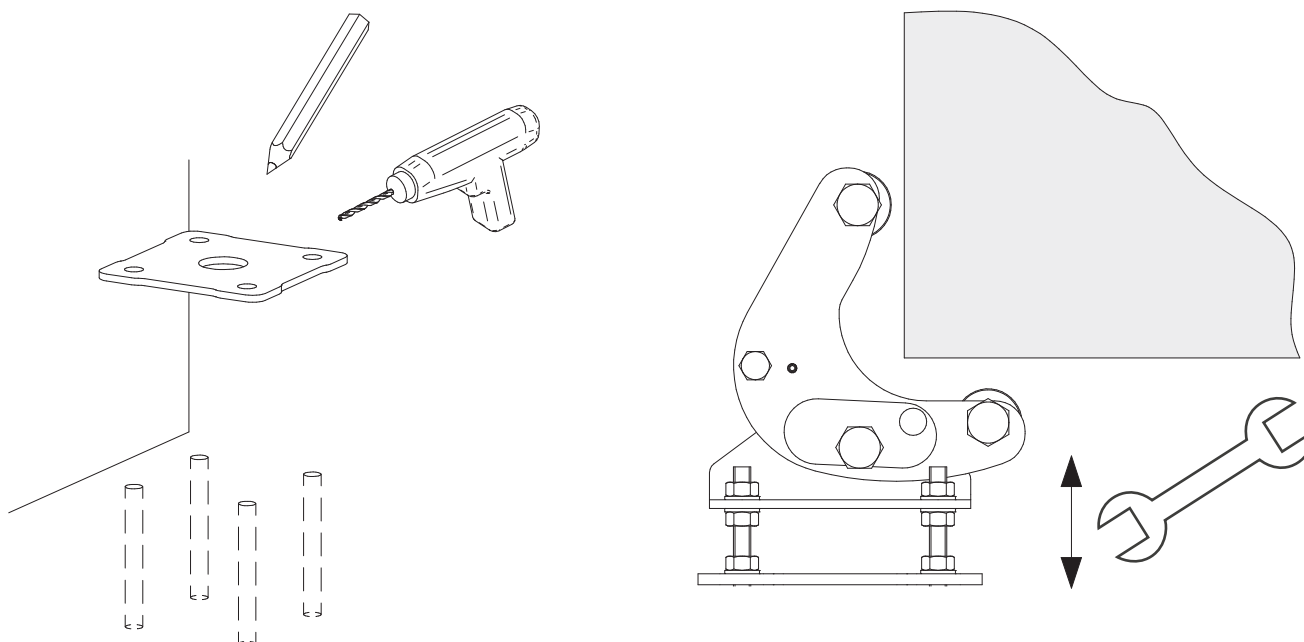
1



2



3





## MANUTENZIONE MAINTENANCE

1. Utilizzare viti o barre filettate adeguate e assicurare un ancoraggio al suolo che garantisca la resistenza al carico applicato
2. Eseguire le verifiche di funzionamento manuale a fine installazione. Controllare periodicamente lo stato di usura delle olive e che l'articolo sia funzionante e privo di allentamenti (1 volta l'anno); se necessario intervenire fissando o sostituendo i componenti usurati.
3. In caso di malfunzionamenti dovuti ad usura o urti accidentali, assicurarsi che l'articolo sia integro e funzionante; in caso contrario sarà necessaria la sostituzione.

**Attenzione:** Gli accessori e l'installazione proposta fanno riferimento ad un esempio standard. Una installazione non conforme alla procedura illustrata e/o l'omissione delle corretta manutenzione potrebbero causare malfunzionamenti, compromettendo la sicurezza di persone e cose adiacenti. Verificare che gli accessori siano idonei all'opera specifica e dotarla dei necessari dispositivi di sicurezza previsti dalle normative vigenti.

**Per ulteriori informazioni scrivici a : [info@fac srl.com](mailto:info@fac srl.com)**

1. Use proper screws or threaded rods that ensure an anchorage that guarantees the resistance to the applied load.
2. Final check after the installation and periodic verification (1 a year) of the general condition of the rising end stop strike, in particular the two plastic olivs.
3. In case of malfunction due to a accidental impact and/or failure of the mechanism, verify carefully the functional condition of the rising end stop strike, and if necessary, proceed with the replacement.

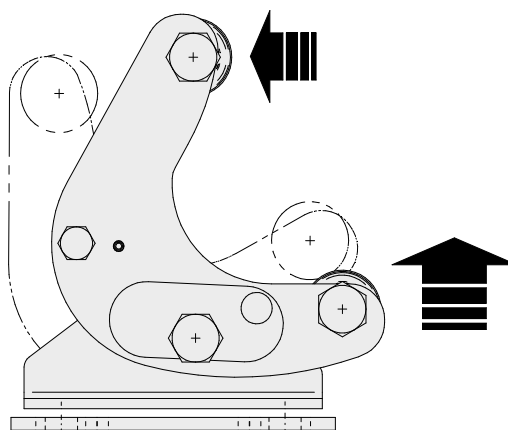
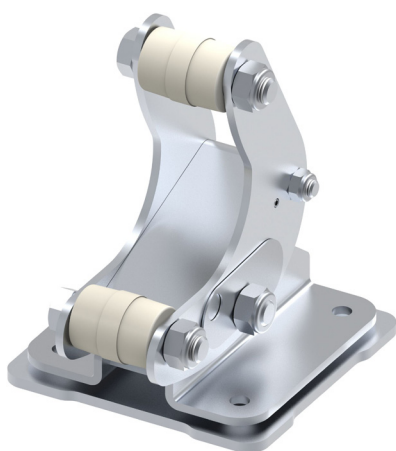
**Attention:** The accessories and the proposed installation make reference to a standard example. An installation not in accordance with the illustrated procedure and the omission of the correct maintenance might compromise nearby things and people's security. Make sure that all accessories suit the specific work and make sure to use the necessary safety devices provided by current regulations.

**For more information: [info@fac srl.com](mailto:info@fac srl.com)**

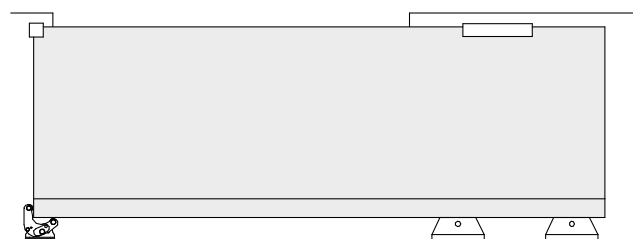
# VD2350

## BUTÉE MONTANTE POUR PORTAILS AUTOPORTANTS

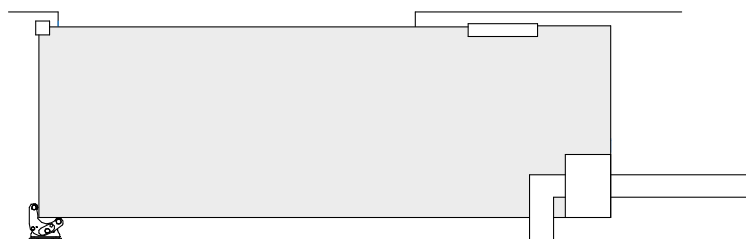
La butée montante est un système d'arrêt réglable innovant, conçu pour portails autoportants réalisé en acier zingué et avec olives en nylon. Ce dispositif arrête progressivement la course du portail, absorbant la poussée en phase de fermeture et, en phase d'ouverture il aide le départ en manière précise et silencieuse. Grâce à la poussée exercée, le mécanisme soulève la porte et en supporte le poids. De cette manière, les composants intéressés au soutien déchargent vers le sol en réduisant les tensions et en créant une situation d'équilibre. L'utilisation de cet article est indiquée dans les séries autoportants Guardian et les autoportants traditionnels avec l'ajout d'un frontal spécial en différentes tailles, qui remplace la roue d'extrémité : Ref. VD1204.xxx



### SÉRIE AUTOPORTANT STANDARD



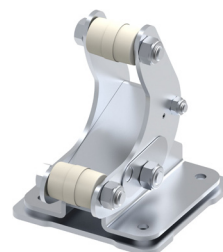
### AUTOPORTANT GUARDIAN



VD2350.100



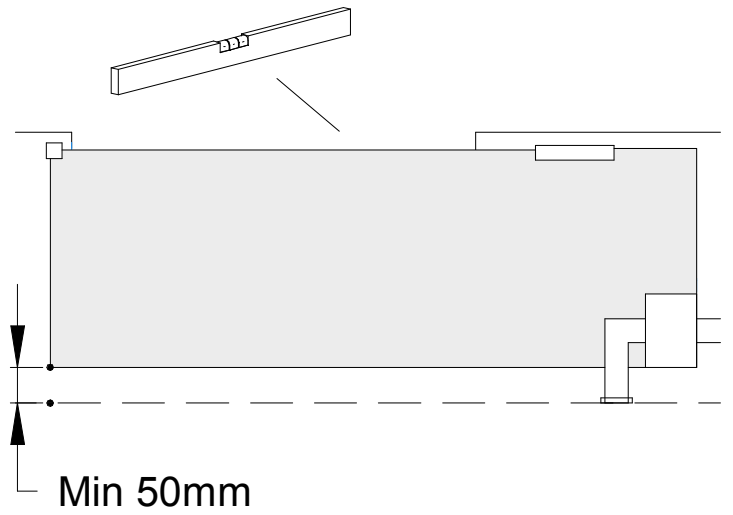
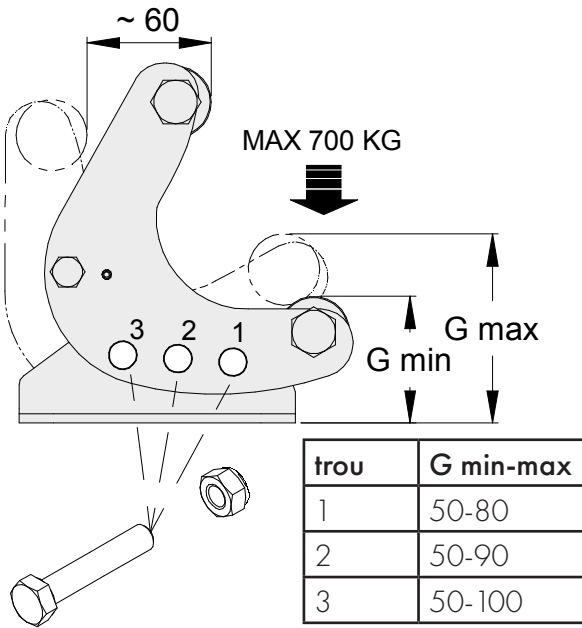
VD1204



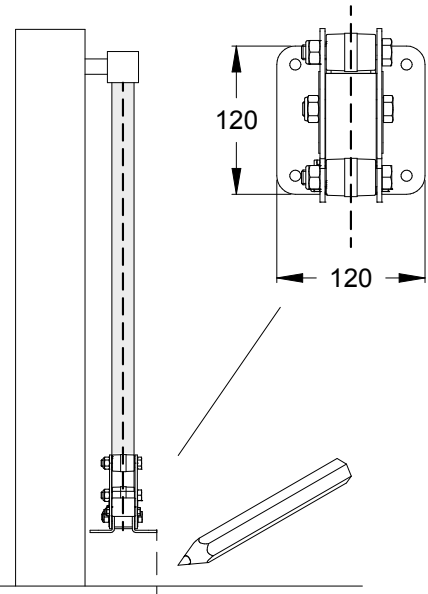
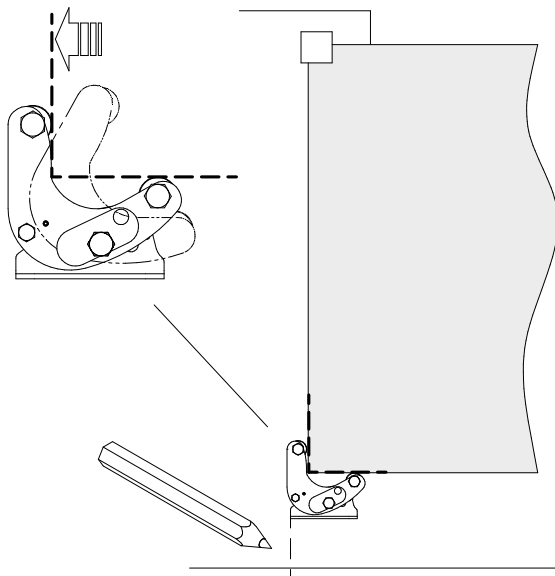
VD2350.100

SÉRIE AUTOPORTANT ET ARTICLES CONNEXES	
900S	VD2350.100 + VD1204.053
1000S	VD2350.100 + VD1204.075
2000S	VD2350.100 + VD1204.100

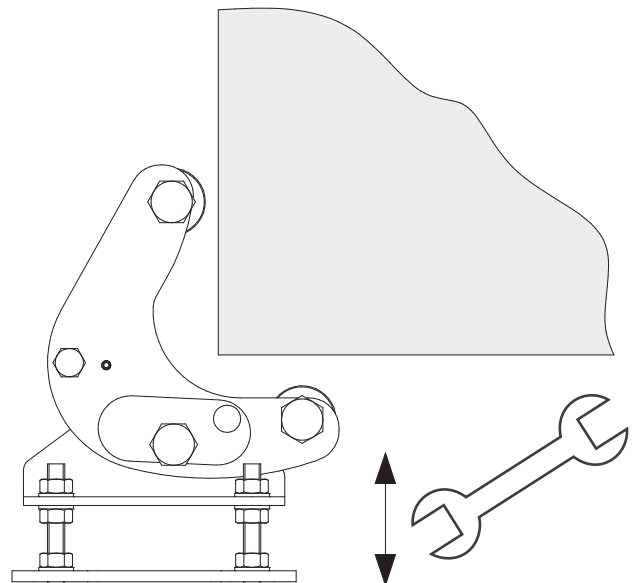
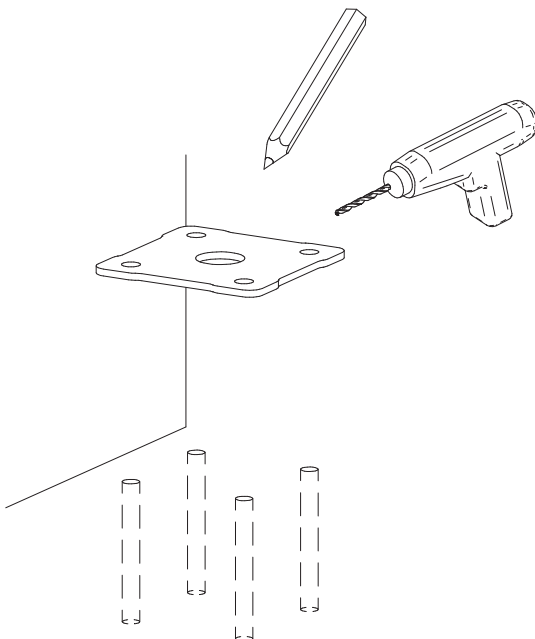
1



2



3





## ENTRETIEN

1. Utiliser des vis ou des barres filetées appropriées et assurer un ancrage au sol qui garantisse la résistance à la charge appliquée.
2. Effectuer les vérifications manuelles de fonctionnement à la fin de l'installation. Vérifier périodiquement l'état d'usure des olives et que l'article est fonctionnel et sans desserrages (1 fois par an); si nécessaire intervenir en fixant ou en remplaçant les composants usés.
3. En cas de dysfonctionnement dû à l'usure ou à des chocs accidentels, s'assurer que l'article soit intact et en état de marche; dans le cas contraire sera nécessaire sa substitution.

**Attention:** Les accessoires qui composent les kits ainsi que la proposition d'installation se réfèrent à un exemple standard. Une installation non conforme à la procédure indiquée ou la non-exécution des opérations d'entretien correctes, peuvent provoquer un dysfonctionnement du portail, en mettant en danger la sécurité des choses se trouvant à proximité. Vérifier que les accessoires soient appropriés à l'ouvrage spécifique et l'équiper de tous les dispositifs de sécurité prévus par la réglementation en vigueur.

**Pour des informations supplémentaires vous pouvez écrire à [info@facsl.com](mailto:info@facsl.com)**