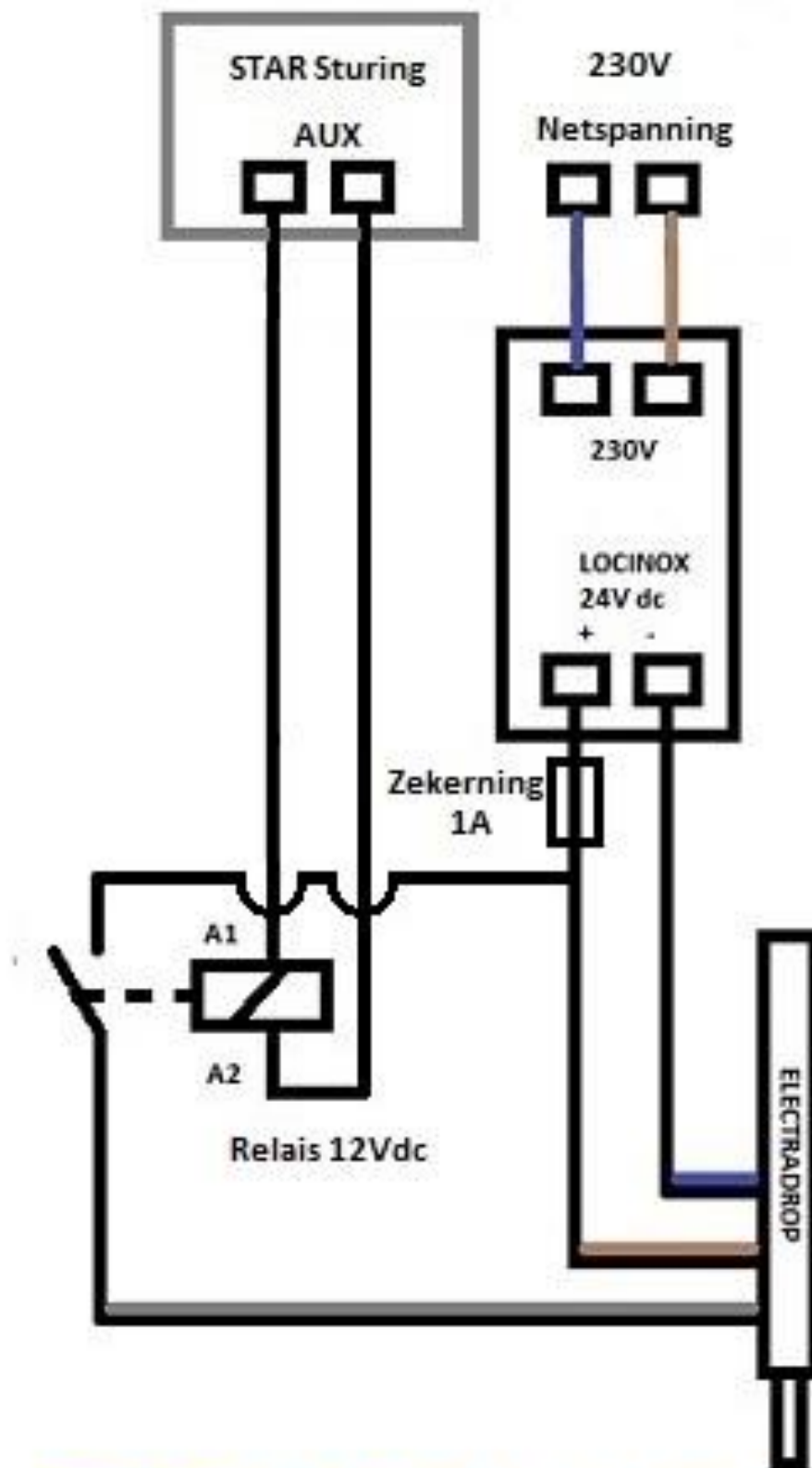


# Locinox Electraderop op STAR sturing via AUX.



 **GERAN**<sup>®</sup>

Oplossingen voor de hekwerkwereld

versie 13-7-2016