







GANZGLASGELÄNDERSYSTEME

CROSILUX



SYSTEMKATALOG



	CROSILUX® GANZGLASGELÄNDERSYSTEME SYSTEMBESCHREIBUNG	4 - 7
	CROSILUX® GANZGLASGELÄNDERSYSTEM 1.0	8 - 29
	CROSILUX® GANZGLASGELÄNDERSYSTEM 2.0	30 - 53
	CROSILUX® CURVE LINE	54 - 63
	CROSILUX® HANDLAUFSETS	64 - 84
	ZUBEHÖR	85 - 86

Systembeschreibung

CROSILUX® ist ein am Fußpunkt eingespanntes Ganzglasgeländer für absturzsichernde Verglasungen mit Typenstatik und „Allgemeinem bauaufsichtlichen Prüfzeugnis (AbP)“, welche den Anforderungen an Verglasungen der Kategorie A und B gemäß TRAV genügt. Die Brüstungsscheiben werden ohne Bohrung ausgeführt und erlauben somit einen bodenbündigen Einbau.

Das pfostenlose System bietet höchste Transparenz. CROSILUX® ist ein montagefreundliches und modulares System, welches in gerader oder gebogener Ausführung – konkav oder konvex – sowie je nach Kundenwunsch individuell auf Maß zugeschnitten (auch auf Gehrung), lieferbar ist. Es besteht aus einer oder mehreren nebeneinander angeordneten Glasscheiben, die am unteren Rand mittels Kunststoff-Formteilen in einem Bodenprofil eingespannt gehalten werden.

Das Bodenprofil kann in mehreren Varianten am Baukörper befestigt werden. Sowohl eine stirnseitige Montage als auch eine Befestigung auf der Bodenplatte mit variablen Höhen sind im System vorgesehen. Die Befestigung erfolgt entweder direkt am Beton durch in der Typenstatik nachgewiesene Dübelbefestigungen oder mit Hilfe einer Unterkonstruktion aus Stahl oder Aluminium.

Am oberen Rand werden die Glasscheiben mittels eines Handlaufs aus Edelstahl mit integriertem Dichtungsprofil verbunden. Der Handlauf ist bei Ausfall eines Brüstungselements in der Lage, die Holmlasten entsprechend den Anforderungen nach der TRAV auf die benachbarten Elemente weiterzuleiten. Die Ausführung mit Kantenschutz mit oder ohne Endanbindung des Handlaufs ist auf Anfrage möglich.

Zum Nachweis der Tragfähigkeit unter statischen (Wind- und Holmlasten) und dynamischen Lasten (Anprall) sind die Typenstatik und das Prüfzeugnis vorzulegen. Der statische Nachweis umfasst alle Bauteile wie Glas, Unterkonstruktionsprofile und Dübel (bzw. Lasteinleitung in den Baukörper).

Die Croso International GmbH bietet mit diesem Ganzglasgeländer eine individuelle und maßgefertigte Systemlösung mit problemloser und kostensparender Montage. Die statischen und dynamischen Nachweise sowie die Ballwurfsicherheit wurden mit dem System CROSILUX® der Fa. Croso International GmbH umfassend erbracht.

Es können nur geregelte Bauarten angeboten werden. Sollte die Bauart vom vorhandenen „Allgemeinen bauaufsichtlichen Prüfzeugnis (AbP)“ abweichen so muss eine Zustimmung im Einzelfall oder ein dem Bauvorhaben angepasstes „Allgemeines bauaufsichtliches Prüfzeugnis (AbP)“ beantragt werden. Weicht die Konstruktion vom Anwendungsumfang der Typenstatik ab, so ist ggf. eine individuelle Projektstatik zu erstellen.

Systemvorgabe durch:

CROSILUX® der Fa. Croso International GmbH
 Sophienhammer,
 Rönkhauser Straße 9
 D-59757 Arnsberg-Müschede

Tel.: +49 (0) 2932 477-162
 Fax: +49 (0) 2932 477-106

Technische Änderungen vorbehalten!

Verglasung

CROSILUX® wurde speziell für absturzsichernde Brüstungsverglasungen entwickelt. Je nach Anwendungsfall ist VSG aus TVG gemäß „Allgemeiner bauaufsichtlicher Zulassung“ oder VSG aus ESG gemäß Bauregelliste zu verwenden. Das Verbundsicherheitsglas ist mit mindestens 0,76 mm PVB Folie auszuführen.

Bohrungen im Glas sind nicht erforderlich.

Die Höhe der Verglasung kann zwischen 800 mm und 1200 mm gewählt werden. Abhängig vom Glasaufbau beträgt die minimale Breite der Brüstungsscheiben 300mm. Je nach Systemwahl sind konstruktive Bedingungen zu berücksichtigen. Die Gläser sind in der Regel rechteckig. Eine parallelogrammförmige Ausführung für Treppenbereiche ist möglich.

Unter anderem können folgende Glasaufbauten ausgeführt werden:

VSG aus TVG: 2 x 8 mm, 2 x 10 mm und 2 x 12 mm

VSG aus ESG: 2 x 8 mm, 2 x 10 mm und 2 x 12 mm

Für das Geländersystem CROSILUX® CURVE LINE können Biegeradien von 1600 mm bis 11000 mm ausgeführt werden. CROSILUX® CURVE LINE wird mit „Fini Curve VSG“ der Firma Finiglas GmbH gemäß „Allgemeiner bauaufsichtlicher Zulassung“ eingebaut.

Da die Glasplatten am Fußpunkt nicht vergossen oder verklebt werden, ist ein Austausch von defekten Scheiben sowohl für ebene Verglasung als auch für CURVE LINE einfach und schnell möglich.

Unterkonstruktion / Baukörperanschluss

CROSILUX® bietet verschiedenste Baukörperanschlüsse mit welchen eine stirnseitige oder aufgesetzte Montage am Baukörper realisiert werden kann. Abdeckbleche und LED Beleuchtungszubehör sind ebenfalls Teil des Programmes von CROSILUX®.

Die Bodenprofile des Systems CROSILUX® 1.0 sind in zwei Varianten – für den privaten Bereich (0,5 kN/m) und den öffentlichen Bereich (1,0 kN/m) – sowohl als Vorsatz- als auch als Aufsatzmontage erhältlich. Der Anschluss an den Baukörper erfolgt durch direkte Verdübelung oder Verschraubung mit der Unterkonstruktion. Als Unterkonstruktion sind tragfähige Untergründe aus Beton oder Stahl vorzusehen. Die Aluminiumprofile der Serie CROSILUX® 1.0 werden jeweils in drei Oberflächenqualitäten angeboten, roh/pressblank, eloxiert E6/EV1 und eloxiert mit Edelstahleffekt. Entsprechende Abdeckprofile für die Vorsatzmontage sind ebenfalls Teil des Angebots.

Das System CROSILUX® 2.0 wurde speziell für den Abtrag erhöhter Holmlasten entwickelt – für Bereiche mit großen oder erheblichen Menschenansammlungen – und bietet ebenfalls die Möglichkeiten der Aufsatz- sowie der Vorsatzmontage. Durch verschiedene Unterkonstruktionsprofile können zusätzlich weitere Anbindungsarten an den Massivbau realisiert werden. Dadurch bietet CROSILUX® 2.0 neben dem erhöhten Lastabtrag auch flexiblere Anbindungsmöglichkeiten. Die Bodenprofile des Systems CROSILUX® 2.0 sind in zwei Oberflächenqualitäten erhältlich, roh/pressblank und eloxiert E6/EV1. Diverse Abdeckprofile für Vor- und Aufsatzmontage sind für dieses System erhältlich.

CROSILUX® kann variabel für Brüstungen in den Bereichen Treppen, Balkone, Podeste, Deckenvorsprünge und Decken eingesetzt werden.

Der Anschluss an den Baukörper erfolgt auf Grundlage von eingeführten technischen Bestimmungen.

Lastabtragender Handlauf / Kantenschutz

Das Ganzglasgeländersystem CROSILUX® kann mit und ohne lastabtragendem Handlauf ausgeführt werden und bietet somit ein hohes Maß an gestalterischen Optionen. Der lastabtragende Handlauf kann mit einem runden, ovalen oder eckigen Edelstahlprofil realisiert werden. Als Oberflächenqualitäten stehen für die Handläufe geschliffen und hochglanzpoliert zur Verfügung.

Alternativ sind Handläufe mit Holzaufsatzprofilen aus Buche, Eiche oder Esche möglich, bei denen ein Kantenschutzprofil aus Edelstahl integriert ist.

Als weitere Variante bietet das Ganzglasgeländersystem CROSILUX® die Möglichkeit, die Scheiben ohne lastabtragenden Handlauf mit einem reinen Kantenschutzprofil zu versehen. Das Kantenschutzprofil ist gemäß AbP an der oberen Scheibenkante vorzusehen. Bei Bedarf können senkrechte Glaskanten ebenfalls mit einem Kantenschutzprofil versehen werden, wenn sie nicht konstruktiv geschützt werden.

Das Kantenschutzprofil wird aus Edelstahl angeboten und mit geschliffener Oberfläche ausgeführt.

Der Handlauf bzw. Kantenschutz kann gemäß AbP an den Enden kraftschlüssig mit dem Baukörper verbunden oder ohne Anbindung an den Baukörper ausgeführt werden.

Abweichungen sind nach Abstimmung mit der Fa. Croso International GmbH möglich.

Abdeckprofile

Für die vorgesetzten Varianten der Bodenprofile des Systems CROSILUX® 1.0 stehen Abdeckprofile in drei verschiedenen Designs zur Verfügung. Eine Variante bietet die Möglichkeit LED-Beleuchtung unter einer klaren, semi-matten oder matten Kunststoffabdeckung zu integrieren. Die Abdeckprofile aus Aluminium werden mit folgenden Oberflächen angeboten: roh/pressblank, eloxiert E6/EV1 sowie eloxiert mit Edelstahleffekt.

Das Bodenprofilsystem CROSILUX® 2.0 beinhaltet Abdeckprofile aus Aluminium für alle auf- und vorgesetzten Kombinationen aus Bodenprofilen und Unterkonstruktionsprofilen. Diese sind in drei verschiedenen Oberflächen erhältlich: roh/pressblank, eloxiert E6/EV1 sowie eloxiert mit Edelstahleffekt.

Endkappen

Für alle Varianten der CROSILUX® Systeme 1.0 und 2.0 stehen Endkappen in den Oberflächenqualitäten roh / pressblank, eloxiert E6/EV1 sowie eloxiert mit Edelstahleffekt zur Verfügung.

LED - Systeme

Eine Kombination von Edelstahl-Geländersystemen mit LED-Technik eröffnet der Licht-Gestaltung bisher ungeahnte Möglichkeiten. Hohe Energieersparnis im Vergleich zu herkömmlichen Leuchtmitteln, sehr lange Lebensdauer und höchst effektvolle Lichtinszenierung setzen neue Maßstäbe in architektonischer und energiesparender Funktionalität. Für keinen Einsatzbereich bleiben Wünsche offen. Diese Systemtechnik lässt sich auf viele Anwendungen im Baubeschlag übertragen. Die LED-Beleuchtung kann in verschiedenen Farbvariationen gewählt werden. Durch den Einsatz spezieller Gläser mit unterschiedlicher Lichtbrechung sowie die Möglichkeit der Wahl zwischen vielfältigen Farbtönen lässt sich fast jeder Wunscheffekt erzielen. Zusätzlich bietet das Bodenprofilsystem CROSILUX® 1.0 die Möglichkeit, LED-Beleuchtung innerhalb eines Abdeckprofils hinter klarer, semi-matter oder matter Kunststoffabdeckung zu integrieren.

CURVE LINE

Die Firma Croso International GmbH bietet mit der CROSILUX® CURVE LINE Serie eine weitere attraktive Anwendungsmöglichkeit der Brüstungsverglasung. Die gebogenen Brüstungen können mit AbP und Typenstatik ohne zusätzlichen Genehmigungsaufwand eingesetzt werden.

Die ausführbaren Radien liegen zwischen $R = 1600 \text{ mm}$ und $R = 11000 \text{ mm}$.

CROSILUX® CURVE LINE wird mit Bodenprofilen des Systems CROSILUX® 1.0 in roher/pressblanker Oberfläche ausgeführt und deckt Anwendungen bis zu $1,0 \text{ kN/m}$ ab.

Befestigungsmittel

CROSILUX® 2.0 bietet die Möglichkeit, mittels Unterkonstruktionsprofilen höhere Fußbodenaufbauten oder Befestigungen im Deckenrandbereich auszugleichen. Die Befestigung der Bodenprofile an den Unterkonstruktionsprofilen erfolgt gemäß den Angaben der Typenstatik.

Die Anbindung der CROSILUX® Ganzglasgeländersysteme erfolgt an einer ausreichend tragfähigen Unterkonstruktion aus Stahl oder Beton. Sämtliche Befestigungsmittel und -vorgaben sind der zugehörigen Typenstatik zu entnehmen. Mit entsprechendem Nachweis können unter Einhaltung der Typenstatik und der vorhandenen AbPs alternative, zugelassene Systeme verwendet werden.

AbP & Statik

Für alle Bodenprofilssystemvarianten bieten wir auf unserer Homepage folgende Zertifikate:

- AbP
- Typenstatik
- Nachweis der Ballwurfsicherheit

Glasaufbau / Glasdimensionierung

Zur Ermittlung des korrekten zugelassenen Glasaufbaus sind zwingend Typenstatik und AbP zu berücksichtigen.

Entwässerungsbohrungen

Pro laufendem Meter Bodenprofil können gemäß Typenstatik 4 Entwässerungsbohrungen mit $\varnothing 5 \text{ mm}$ gebohrt werden.

CE Kennzeichnung

Alle Bodenprofile, Befestigungsmaterialien, Crosilux LED- Linien und LED- Zubehörteile werden gemäß den Anforderungen entsprechender CE- Richtlinien geliefert.



HÖCHSTE QUALITÄT

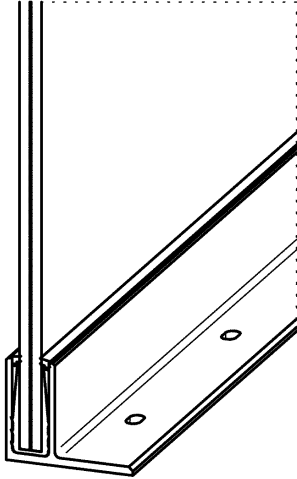
BEI GEPRÜFTER SICHERHEIT





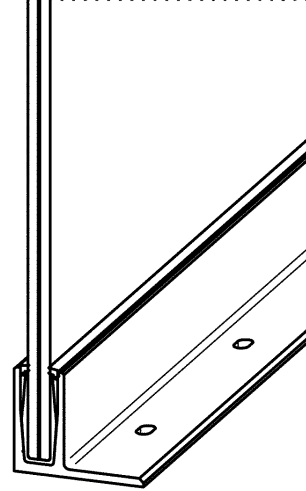
AUFGESETZTE BODENPROFILE

Bodenprofil 1.0
für private Bereiche
ohne Windlasten gemäß Typenstatik



SET 1

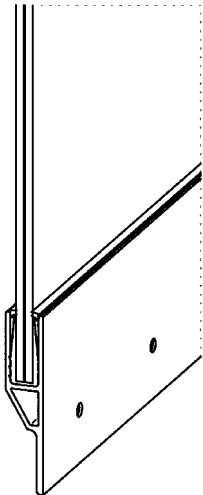
Bodenprofil 1.0
für private und öffentliche Bereiche
mit Windlasten gemäß Typenstatik



SET 2

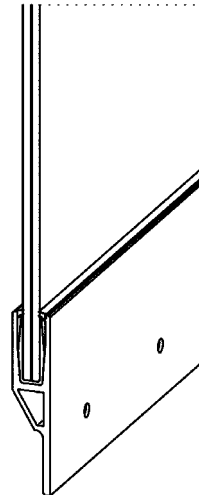
VORGESETZTE BODENPROFILE

Bodenprofil 1.0
für private Bereiche
ohne Windlasten gemäß Typenstatik



SET 3

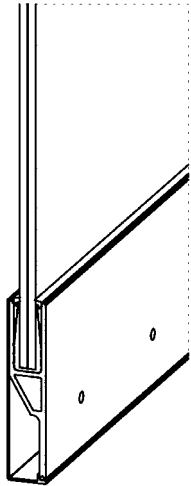
Bodenprofil 1.0
für private und öffentliche Bereiche
mit Windlasten gemäß Typenstatik



SET 4

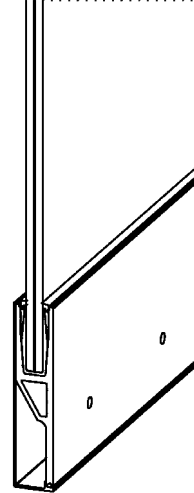
Bodenprofil 1.0
für private Bereiche
ohne Windlasten gemäß Typenstatik
mit auswählbaren Abdeckungen

Bodenprofil 1.0
für private und öffentliche Bereiche
mit Windlasten gemäß Typenstatik
mit auswählbaren Abdeckungen

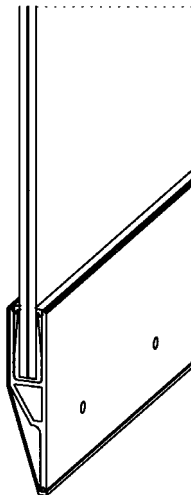


Abdeckprofil gerade

SET 5

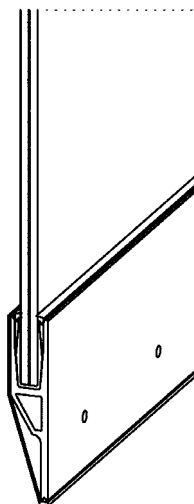


SET 6

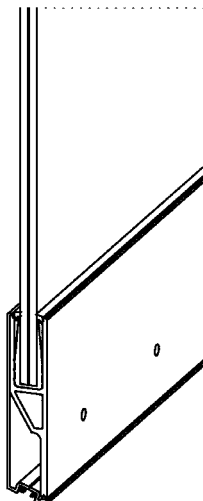


Abdeckprofil schräg

SET 5

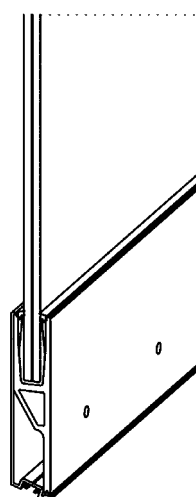


SET 6



Abdeckprofil für LED

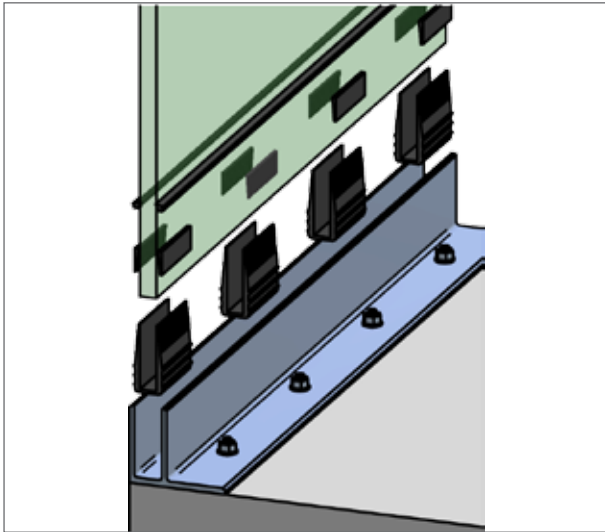
SET 5



SET 6

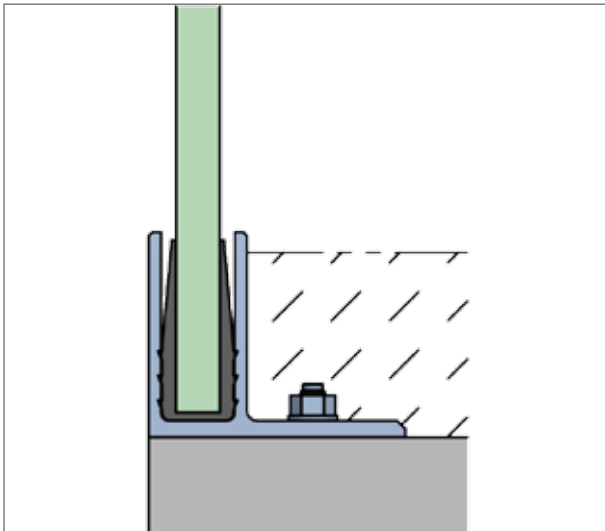
Montageempfehlung

am Beispiel des Bodenprofil 1.0 aufgesetzt, privater Bereich ohne Windlasten gemäß Typenstatik



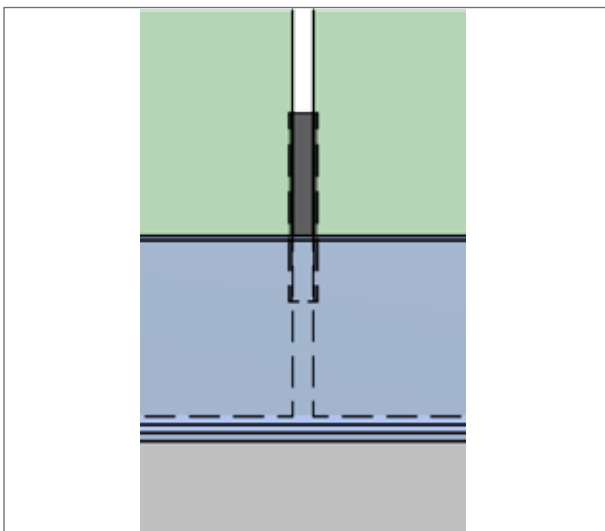
Montage Bodenprofil:

- Bodenprofil mit Befestigungsmitteln gemäß Typenstatik am Baukörper befestigen

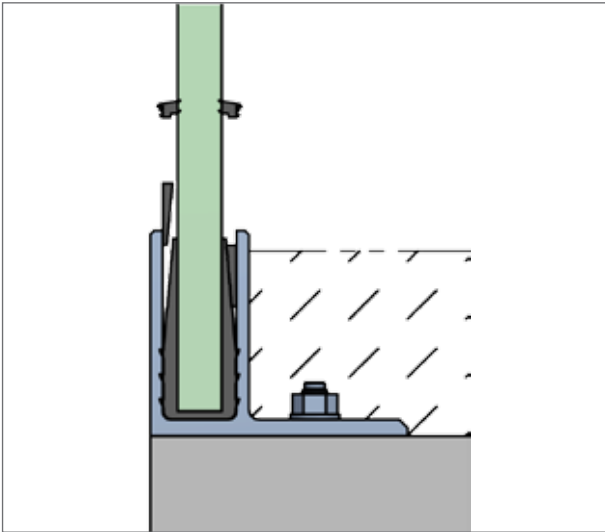


Endmontage Zubehör:

- U-Dichtungen 4x/m im Abstand von 250 mm einstellen
- Tipp zur erleichterten Glasmontage:
Dichtungsschenkel mit Klebeband an Profilaußenkanten fixieren
- Glas einstellen



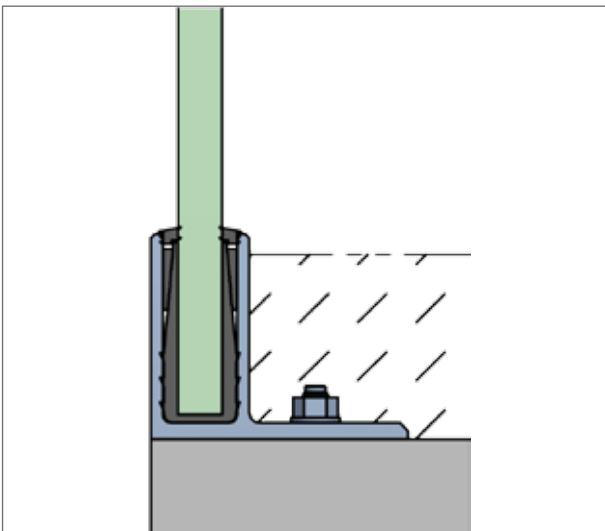
- bei Bedarf Distanzstücke CN1900400 - 430 in Glaszwischenräume einsetzen



- Keildichtungen 8x/m (4x je Glasseite) im Abstand von 250 mm zwischen Bodenprofil und U- Dichtung einlegen; gerippte Seite des Keils zeigt dabei zur U- Dichtung

bei Vorsatzmontage mit Abdeckprofil:

- Abdeckprofil einclipen und mit Gewindestiften M4x10 fixieren



- innere und äußere Abschlussdichtung einsetzen

Montage Endkappen:

- Bohrungen von Endkappen auf Bodenprofil übertragen und mit Gewinde M4 versehen
- Endkappen mit Senkkopfschrauben M4 befestigen

Unsere Montageanimation finden Sie unter www.croso-international.de im Menüpunkt Service/ Downloads.

SET 1**Bodenprofil 1.0 aufgesetzt, Aluminium**

Privater Bereich ohne Windlasten gemäß Typenstatik

inkl. Gummi- und Abschlussdichtungen passend zur gewählten Glasstärke

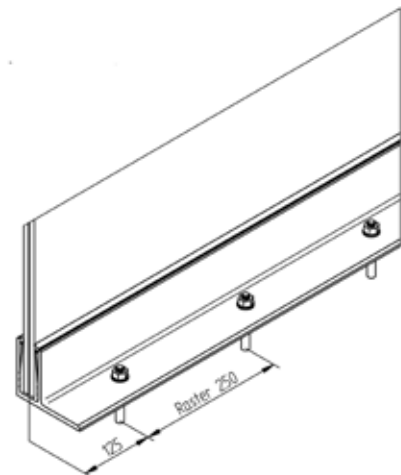
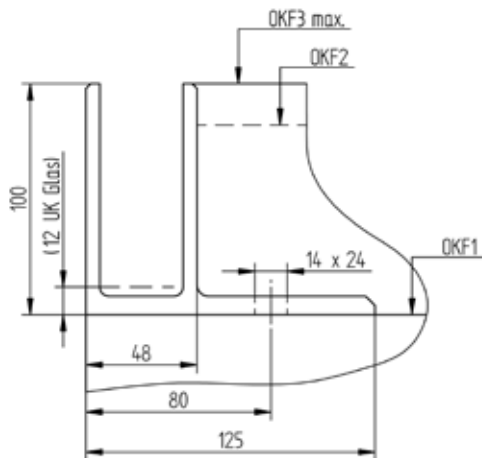
inkl. Sägeschnitten (gerader und Gehrungsschnitt)

**Standard Verglasung**

Set Nr.	Oberfläche*	Glasstärke
CL1001100	roh / pressblank	10,00 - 10,76 mm
CL1001106	E6 / EV1	10,00 - 10,76 mm
CL1001110	geschliffen, eloxiert in Edelstahleffekt	10,00 - 10,76 mm
CL1001120	roh / pressblank	12,00 - 12,76 mm
CL1001126	E6 / EV1	12,00 - 12,76 mm
CL1001130	geschliffen, eloxiert in Edelstahleffekt	12,00 - 12,76 mm
CL1001140	roh / pressblank	15,00 mm
CL1001146	E6 / EV1	15,00 mm
CL1001150	geschliffen, eloxiert in Edelstahleffekt	15,00 mm

Absturzsichernde Verglasung

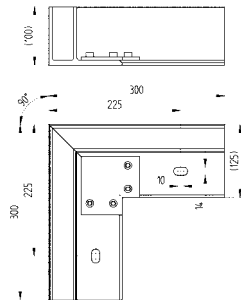
Set Nr.	Oberfläche*	Glasstärke
CL1001160	roh / pressblank	16,76 - 17,52 mm
CL1001166	E6 / EV1	16,76 - 17,52 mm
CL1001170	geschliffen, eloxiert in Edelstahleffekt	16,76 - 17,52 mm
CL1001180	roh / pressblank	20,76 - 21,52 mm
CL1001186	E6 / EV1	20,76 - 21,52 mm
CL1001190	geschliffen, eloxiert in Edelstahleffekt	20,76 - 21,52 mm



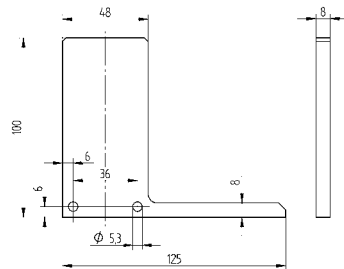
OKF = mögliche Oberkanten Fussbodenaufbauten
UK = Unterkante

Maximal zulässige Dübelabstände je nach statischen Erfordernissen sind der Bemessungstabelle der Typenstatik sowie dem AbP zu entnehmen.

Zubehör

Eckwinkel aufgesetzt
Aluminium

Art.	Oberfläche*
CN2200110	roh / pressblank
CN2200116	E6 / EV1
CN2200010	geschliffen, eloxiert in Edelstahleffekt

Endkappe aufgesetzt
Aluminium

Art.	Oberfläche*
CN2200400	roh / pressblank
CN2200406	E6 / EV1
CN2200500	geschliffen, eloxiert in Edelstahleffekt



* Farbabweichung der Eloxierung nach DIN 17611 möglich

SET 2 Bodenprofil 1.0 aufgesetzt, Aluminium

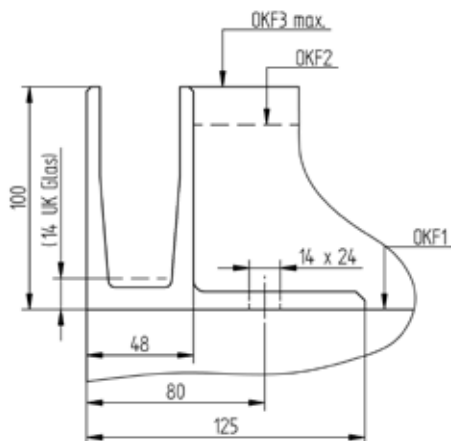
Privater und öffentlicher Bereich mit Windlasten gemäß Typenstatik
inkl. Gummi- und Abschlussdichtungen passend zur gewählten Glasstärke
inkl. Sägeschnitten (gerader und Gehrungsschnitt)



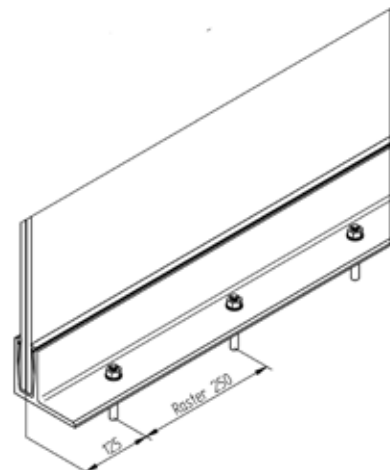
Absturzsichernde Verglasung



Set Nr.	Oberfläche*	Glasstärke
CL1002100	roh / pressblank	16,76 - 17,52 mm
CL1002106	E6 / EV1	16,76 - 17,52 mm
CL1002110	geschliffen, eloxiert in Edelstahleffekt	16,76 - 17,52 mm
CL1002120	roh / pressblank	20,76 - 21,52 mm
CL1002126	E6 / EV1	20,76 - 21,52 mm
CL1002130	geschliffen, eloxiert in Edelstahleffekt	20,76 - 21,52 mm

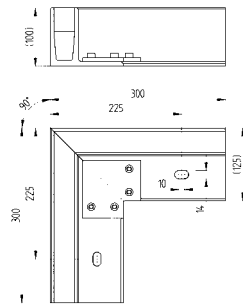


OKF = mögliche Oberkanten Fussbodenaufbauten
UK = Unterkante

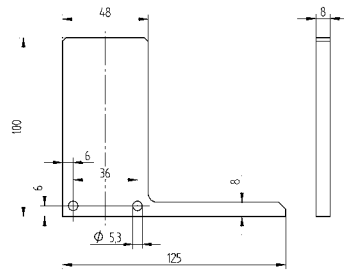


Maximal zulässige Dübelabstände je nach statischen Erfordernissen sind der Bemessungstabelle der Typenstatik sowie dem AbP zu entnehmen.

Zubehör

Eckwinkel aufgesetzt
Aluminium

Art.	Oberfläche*
CN2200310	roh / pressblank
CN2200316	E6 / EV1
CN2200210	geschliffen, eloxiert in Edelstahleffekt

Endkappe aufgesetzt
Aluminium

Art.	Oberfläche*
CN2200400	roh / pressblank
CN2200406	E6 / EV1
CN2200500	geschliffen, eloxiert in Edelstahleffekt



* Farbabweichung der Eloxierung nach DIN 17611 möglich

SET 3**Bodenprofil 1.0 vorgesetzt, Aluminium**

Privater Bereich ohne Windlasten gemäß Typenstatik

inkl. Gummi- und Abschlussdichtungen passend zur gewählten Glasstärke

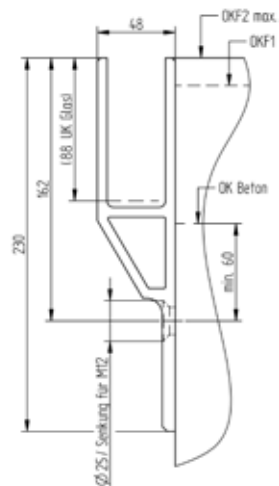
inkl. Sägeschnitten (gerader und Gehrungsschnitt)

**Standard Verglasung**

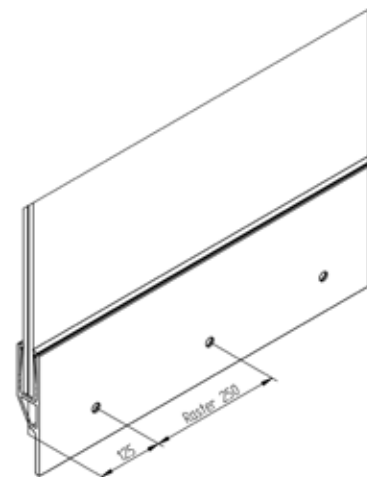
Set Nummer	Oberfläche*	Glasstärke
CL1003100	roh / pressblank	10,00 - 10,76 mm
CL1003106	E6 / EV1	10,00 - 10,76 mm
CL1003110	geschliffen, eloxiert in Edelstahleffekt	10,00 - 10,76 mm
CL1003120	roh / pressblank	12,00 - 12,76 mm
CL1003126	E6 / EV1	12,00 - 12,76 mm
CL1003130	geschliffen, eloxiert in Edelstahleffekt	12,00 - 12,76 mm
CL1003140	roh / pressblank	15,00 mm
CL1003146	E6 / EV1	15,00 mm
CL1003150	geschliffen, eloxiert in Edelstahleffekt	15,00 mm

Absturzsichernde Verglasung

Set Nummer	Oberfläche*	Glasstärke
CL1003160	roh / pressblank	16,76 - 17,52 mm
CL1003166	E6 / EV1	16,76 - 17,52 mm
CL1003170	geschliffen, eloxiert in Edelstahleffekt	16,76 - 17,52 mm
CL1003180	roh / pressblank	20,76 - 21,52 mm
CL1003186	E6 / EV1	20,76 - 21,52 mm
CL1003190	geschliffen, eloxiert in Edelstahleffekt	20,76 - 21,52 mm

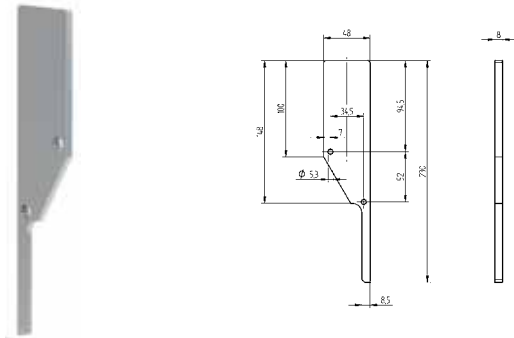


OKF = mögliche Oberkanten Fussbodenaufbauten
 UK = Unterkante



Maximal zulässige Dübelabstände je nach statischen Erfordernissen sind der Bemessungstabelle der Typenstatik sowie dem AbP zu entnehmen.

Zubehör



Endkappe vorgesetzt Aluminium

Art.	Oberfläche*
CN2300400	roh / pressblank
CN2300406	E6 / EV1
CN2300500	geschliffen, eloxiert in Edelstahleffekt



* Farbabweichung der Eloxierung nach DIN 17611 möglich

SET 4 Bodenprofil 1.0 vorgesetzt, Aluminium

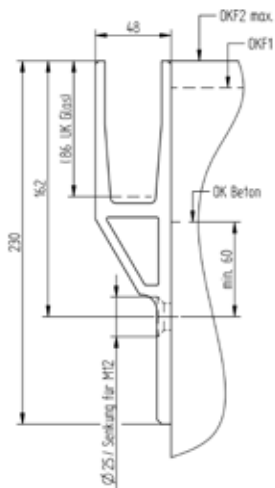
Privater und öffentlicher Bereich mit Windlasten gemäß Typenstatik
inkl. Gummi- und Abschlussdichtungen passend zur gewählten Glasstärke
inkl. Sägeschnitten (gerader und Gehrungsschnitt)



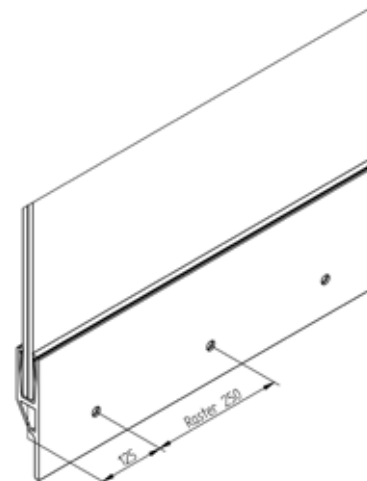
Absturzsichernde Verglasung



Set Nr.	Oberfläche*	Glasstärke
CL1004100	roh / pressblank	16,76 - 17,52 mm
CL1004106	E6 / EV1	16,76 - 17,52 mm
CL1004110	geschliffen, eloxiert in Edelstahleffekt	16,76 - 17,52 mm
CL1004120	roh / pressblank	20,76 - 21,52 mm
CL1004126	E6 / EV1	20,76 - 21,52 mm
CL1004130	geschliffen, eloxiert in Edelstahleffekt	20,76 - 21,52 mm

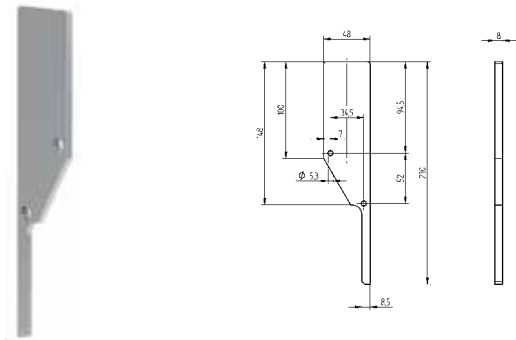


OKF = mögliche Oberkanten Fussbodenaufbauten
UK = Unterkante



Maximal zulässige Dübelabstände je nach statischen Erfordernissen sind der Bemessungstabelle der Typenstatik sowie dem AbP zu entnehmen.

Zubehör



Endkappe vorgesetzt Aluminium

Art.	Oberfläche*
CN2300400	roh / pressblank
CN2300406	E6 / EV1
CN2300500	geschliffen, eloxiert in Edelstahleffekt



* Farbabweichung der Eloxierung nach DIN 17611 möglich

SET 5

Bodenprofil 1.0 vorgesetzt für Abdeckungen, Aluminium

Privater Bereich ohne Windlasten gemäß Typenstatik
inkl. Gummi- und Abschlussdichtungen passend zur gewählten Glasstärke
inkl. Sägeschnitten (gerader und Gehrungsschnitt)



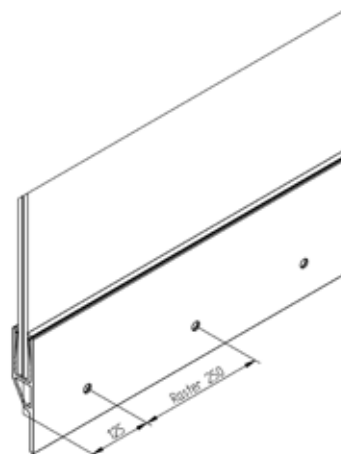
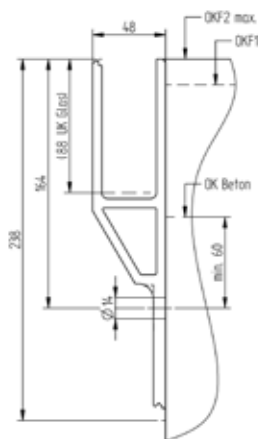
Standard Verglasung

Set Nummer	Oberfläche*	Glasstärke
CL1005100	roh / pressblank	10,00 - 10,76 mm
CL1005106	E6 / EV1	10,00 - 10,76 mm
CL1005110	geschliffen, eloxiert in Edelstahleffekt	10,00 - 10,76 mm
CL1005120	roh / pressblank	12,00 - 12,76 mm
CL1005126	E6 / EV1	12,00 - 12,76 mm
CL1005130	geschliffen, eloxiert in Edelstahleffekt	12,00 - 12,76 mm
CL1005140	roh / pressblank	15,00 mm
CL1005146	E6 / EV1	15,00 mm
CL1005150	geschliffen, eloxiert in Edelstahleffekt	15,00 mm

Absturzsichernde Verglasung



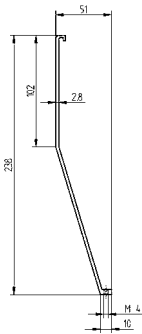
Set Nummer	Oberfläche*	Glasstärke
CL1005160	roh / pressblank	16,76 - 17,52 mm
CL1005166	E6 / EV1	16,76 - 17,52 mm
CL1005170	geschliffen, eloxiert in Edelstahleffekt	16,76 - 17,52 mm
CL1005180	roh / pressblank	20,76 - 21,52 mm
CL1005186	E6 / EV1	20,76 - 21,52 mm
CL1005190	geschliffen, eloxiert in Edelstahleffekt	20,76 - 21,52 mm



OKF = mögliche Oberkanten Fussbodenaufbauten
UK = Unterkante

Maximal zulässige Dübelabstände je nach statischen Erfordernissen sind der Bemessungstabelle der Typenstatik sowie dem AbP zu entnehmen.

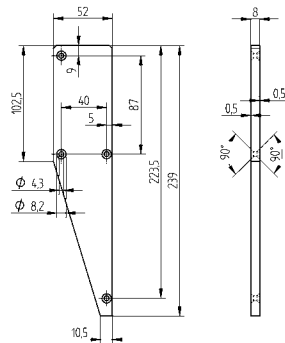
Zubehör



Abdeckprofil schräg 240mm Aluminium

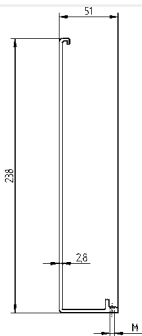
Art.	Oberfläche*
CN2350100	roh / pressblank
CN2350106	E6 / EV1
CN2350150	geschliffen, eloxiert in Edelstahleffekt

Gewindestifte zur Befestigung der Abdeckungen sind im Lieferumfang enthalten!



Endkappe vorgesetzt, schräg Aluminium

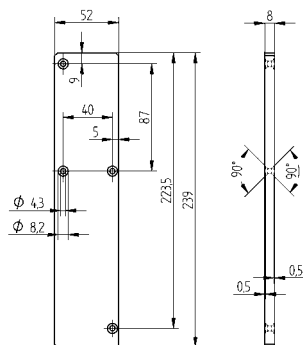
Art.	Oberfläche*
CN2350400	roh / pressblank
CN2350406	E6 / EV1
CN2350410	geschliffen, eloxiert in Edelstahleffekt



Abdeckprofil gerade Aluminium

Art.	Oberfläche*
CN2350160	roh / pressblank
CN2350166	E6 / EV1
CN2350170	geschliffen, eloxiert in Edelstahleffekt

Gewindestifte zur Befestigung der Abdeckungen sind im Lieferumfang enthalten!



Endkappe vorgesetzt, gerade Aluminium

Art.	Oberfläche*
CN2350500	roh / pressblank
CN2350506	E6 / EV1
CN2350510	geschliffen, eloxiert in Edelstahleffekt

**Farbabweichung der Eloxierung nach DIN 17611 möglich*

SET 6

Bodenprofil 1.0 vorgesetzt für Abdeckungen, Aluminium

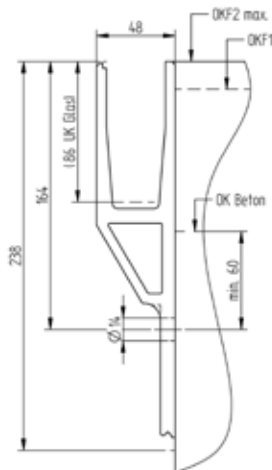
Privater und öffentlicher Bereich mit Windlasten gemäß Typenstatik
inkl. Gummi- und Abschlussdichtungen passend zur gewählten Glasstärke
inkl. Sägeschnitten (gerader und Gehrungsschnitt)



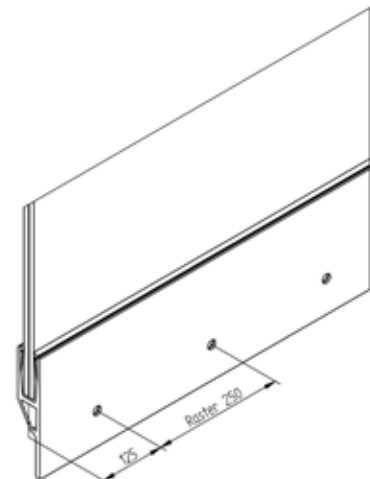
Absturzsichernde Verglasung



Set Nummer	Oberfläche*	Glasstärke
CL1006100	roh / pressblank	16,76 - 17,52 mm
CL1006104	E6 / EV1	16,76 - 17,52 mm
CL1006110	geschliffen, eloxiert in Edelstahleffekt	16,76 - 17,52 mm
CL1006120	roh / pressblank	20,76 - 21,52 mm
CL1006126	E6 / EV1	20,76 - 21,52 mm
CL1006130	geschliffen, eloxiert in Edelstahleffekt	20,76 - 21,52 mm

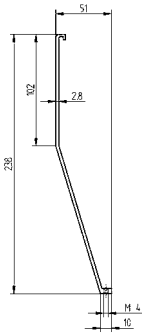


OKF = mögliche Oberkanten Fussbodenaufbauten
UK = Unterkante



Maximal zulässige Dübelabstände je nach statischen Erfordernissen sind der Bemessungstabelle der Typenstatik sowie dem AbP zu entnehmen.

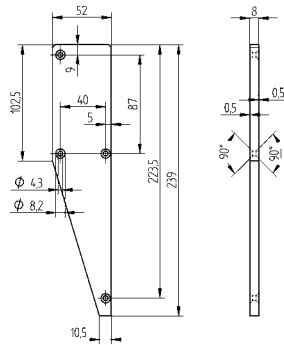
Zubehör



Abdeckprofil schräg 240mm Aluminium

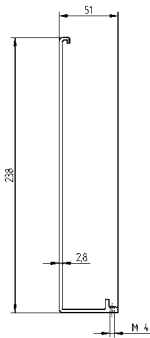
Art.	Oberfläche*
CN2350100	roh / pressblank
CN2350106	E6 / EV1
CN2350150	geschliffen, eloxiert in Edelstahleffekt

Gewindestifte zur Befestigung der Abdeckungen sind im Lieferumfang enthalten!



Endkappe vorgesetzt, schräg Aluminium

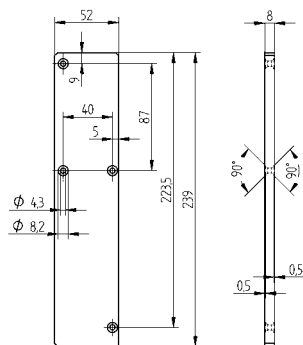
Art.	Oberfläche*
CN2350400	roh / pressblank
CN2350406	E6 / EV1
CN2350410	geschliffen, eloxiert in Edelstahleffekt



Abdeckprofil gerade Aluminium

Art.	Oberfläche*
CN2350160	roh / pressblank
CN2350166	E6 / EV1
CN2350170	geschliffen, eloxiert in Edelstahleffekt

Gewindestifte zur Befestigung der Abdeckungen sind im Lieferumfang enthalten!

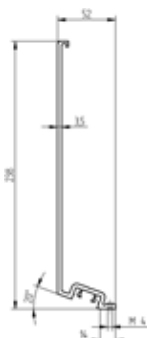


Endkappe vorgesetzt, gerade Aluminium

Art.	Oberfläche*
CN2350500	roh / pressblank
CN2350506	E6 / EV1
CN2350510	geschliffen, eloxiert in Edelstahleffekt

*Farbabweichung der Eloxierung nach DIN 17611 möglich

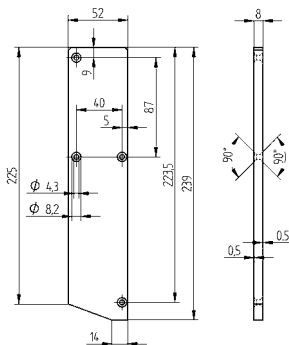
Zubehör LED Beleuchtung für SET 5 und SET 6



Abdeckprofil für LED Beleuchtung Aluminium

Art.	Oberfläche*
CL3000500	roh / pressblank
CL3000506	E6 / EV1
CL3000550	geschliffen, eloxiert in Edelstahleffekt

Gewindestifte zur Befestigung von Abdeckungen sind im Lieferumfang enthalten!



Endkappe vorgesetzt, LED Aluminium

Art.	Oberfläche*
CL3000600	roh / pressblank
CL3000606	E6 / EV1
CL3000610	geschliffen, eloxiert in Edelstahleffekt

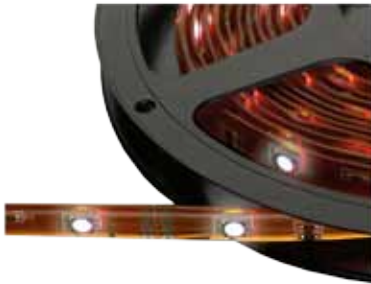


Kunststoffabdeckung Polycarbonat

Art.	Ausführung
CL3000100	klar
CL3000110	semi- matt
CL3000120	matt

**Farbabweichung der Eloxierung nach DIN 17611 möglich*

Zubehör


CROSILUX® LED Linie, Schutzart IP65
Abmessung: 10 x 3,5mm

Art.	Farbe	Leistung
CL5500370	RGB/ Multicolour	12 Volt Gleichstrom/ 3,0 A

Die Lieferung dieser LED- Linien ist nur in VPE's möglich!

1 VPE= Rolle à 5.000 mm


CROSILUX® LED Linie, Schutzart IP65
Abmessung: 10 x 3,5mm

Art.	Farbe	Leistung
CL5500300	kaltweiß	12 Volt Gleichstrom/ 2,2 A
CL5500310	warmweiß	12 Volt Gleichstrom/ 2,2 A
CL5500320	rot	12 Volt Gleichstrom/ 2,2 A
CL5500330	blau	12 Volt Gleichstrom/ 2,2 A
CL5500340	grün	12 Volt Gleichstrom/ 2,2 A
CL5500360	amber	12 Volt Gleichstrom/ 2,2 A

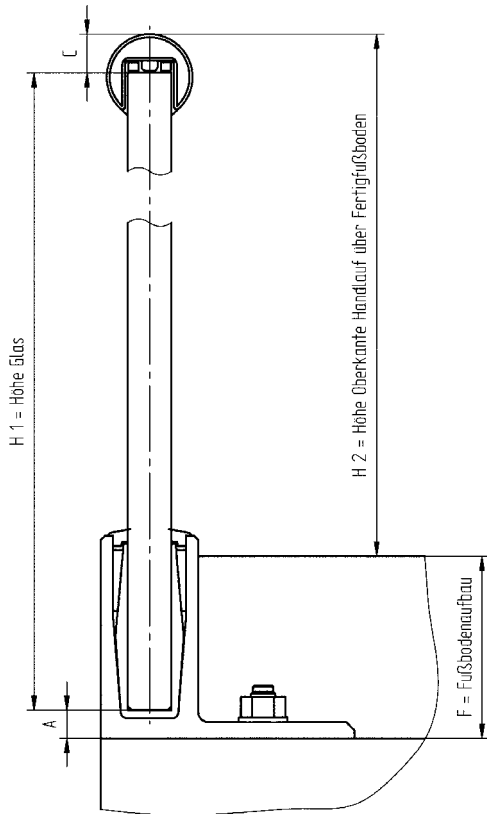
Die Lieferung dieser LED- Linien ist nur in VPE's möglich!

1 VPE= Rolle à 5.000 mm


CROSILUX® Netzgerät, Schutzart IP66
Aluminium doppelt vergossen

Art.	Abmessung
CL5500100	L = 178 mm, B = 69 mm, H = 44 mm

Glashöhenermittlung



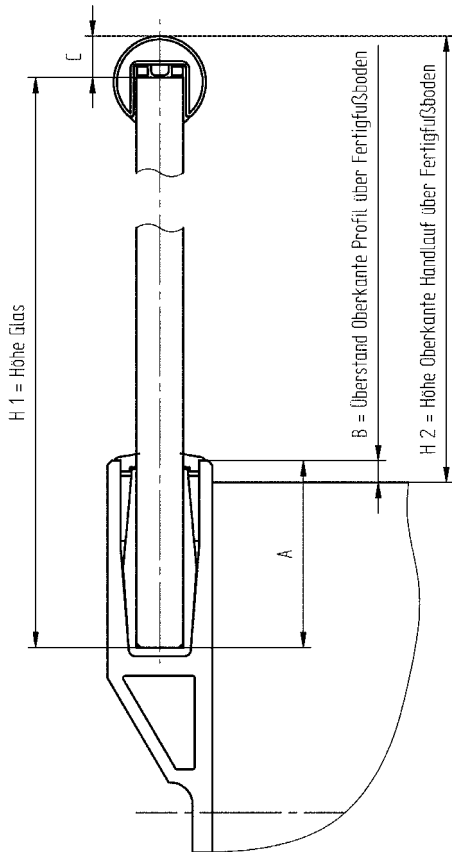
Variable A

	Set Nr.	Maß A
CROSILUX® Ganzglasgeländersystem 1.0	SET 1	12 mm
CROSILUX® Ganzglasgeländersystem 1.0	SET 2	14 mm

Variable C

	Set Nr.	Maß C
CROSILUX® Handlaufsets	SET 1 (Ø 42,4)	19 mm
CROSILUX® Handlaufsets	SET 3 (Ø 48,3)	19 mm
CROSILUX® Handlaufsets	SET 5 (40x40)	22 mm
CROSILUX® Handlaufsets	SET 7 (Kantenschutz)	9 mm
CROSILUX® Handlaufsets	SET 9 (60x40)	22 mm
CROSILUX® Handlaufsets	SET 10 (oval)	16 mm
CROSILUX® Handlaufsets	SET 11 (Holz)	27 mm

$$H1 = H2 + F - A - C$$



Variable A

	Set Nr.	Maß A
CROSILUX® Ganzglasgeländersystem 1.0	SET 3 / SET 5	88 mm
CROSILUX® Ganzglasgeländersystem 1.0	SET 4 / SET 6	86 mm

Variable C

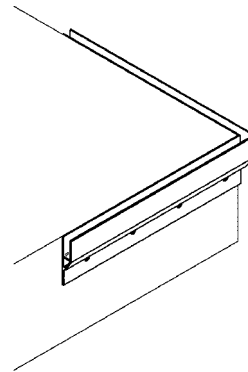
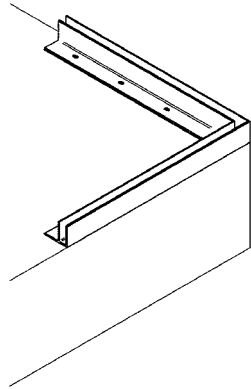
	Set Nr.	Maß C
CROSILUX® Handlaufsets	SET 1 (Ø 42,4)	19 mm
CROSILUX® Handlaufsets	SET 3 (Ø 48,3)	19 mm
CROSILUX® Handlaufsets	SET 5 (40x40)	22 mm
CROSILUX® Handlaufsets	SET 7 (Kantenschutz)	9 mm
CROSILUX® Handlaufsets	SET 9 (60x40)	22 mm
CROSILUX® Handlaufsets	SET 10 (oval)	16 mm
CROSILUX® Handlaufsets	SET 11 (Holz)	27 mm

$$H1 = H2 + A - B - C$$

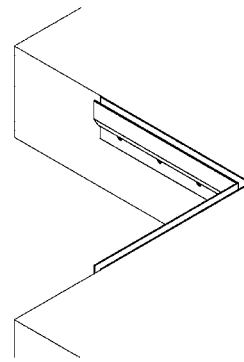
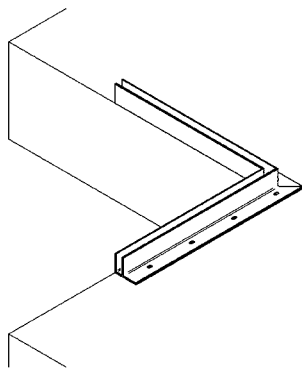
Zu- und Gehrungsschnitte

Alle Boden- und Abdeckprofile der Serie 1.0 werden in Herstellungslängen á 6.000mm produziert.

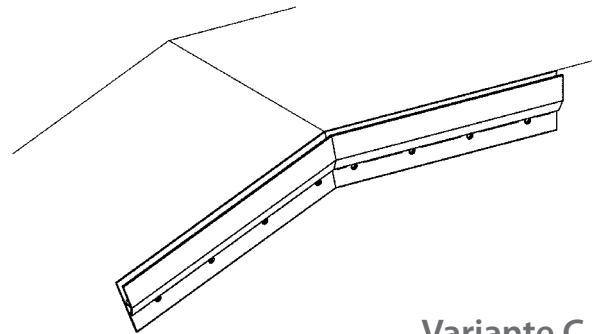
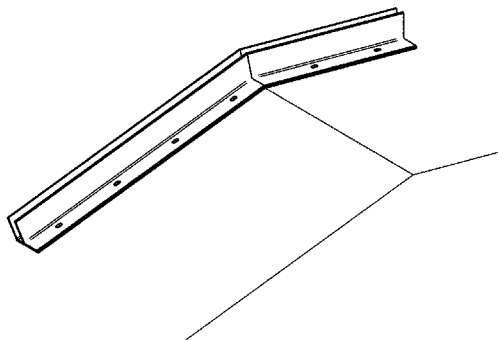
In unserem eigenen Anarbeitungscener können wir diese je nach Kundenwunsch individuell auf Maß zuschneiden und mit Gehrungsschnitten versehen.



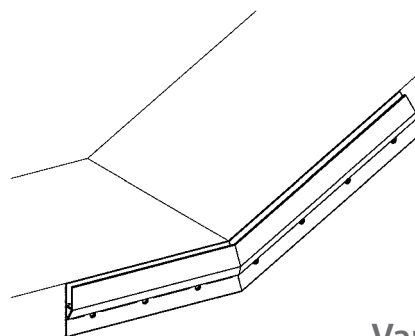
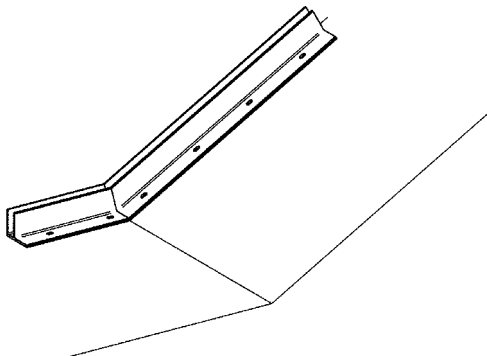
Variante A



Variante B



Variante C



Variante D

Weitere technische Unterlagen erhalten Sie auf Anfrage.



INDIVIDUELLE FREIHEIT

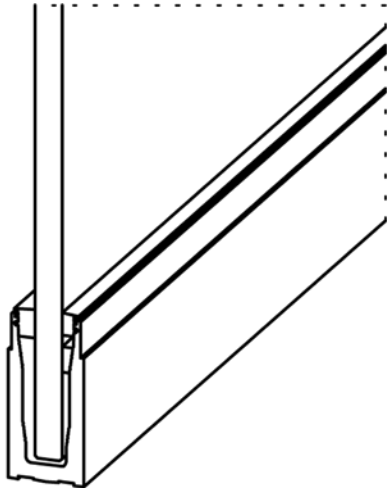
ZAHLREICHE AUSFÜHRUNGEN, MODELLE UND MONTAGEMÖGLICHKEITEN





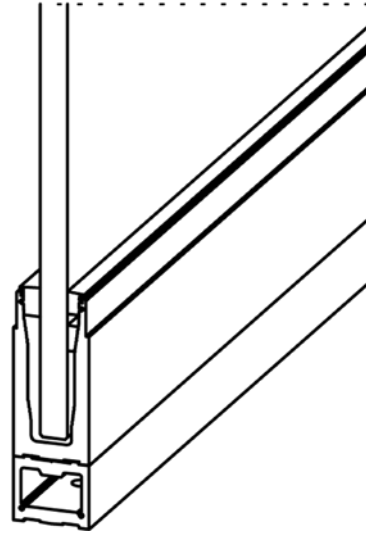
AUFGESETZTE BODENPROFILE

Bodenprofil 2.0
für private und öffentliche Bereiche
mit Windlasten gemäß Typenstatik



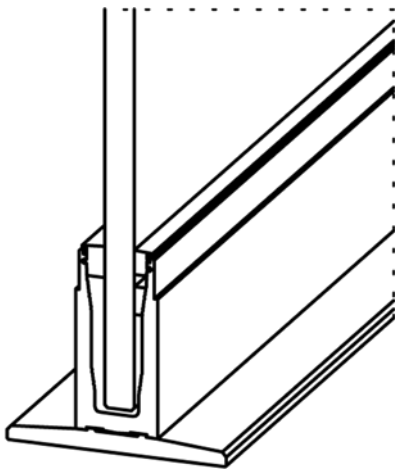
SET 1

Bodenprofil 2.0 aufgesetzt hoch
für private und öffentliche Bereiche
mit Windlasten gemäß Typenstatik



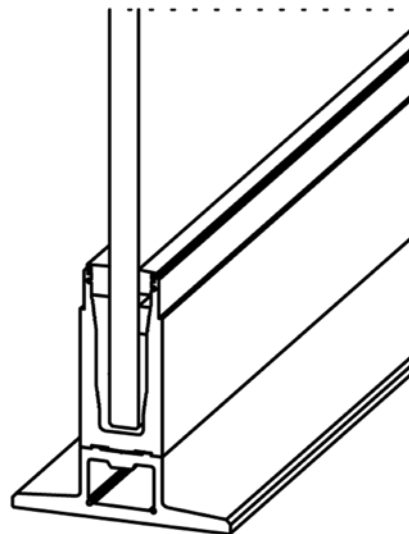
SET 2

Bodenprofil 2.0 aufgesetzt T-Form
für private und öffentliche Bereiche
mit Windlasten gemäß Typenstatik



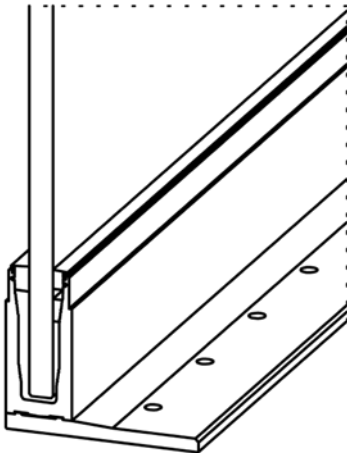
SET 3

Bodenprofil 2.0 aufgesetzt T-Form hoch
für private und öffentliche Bereiche
mit Windlasten gemäß Typenstatik



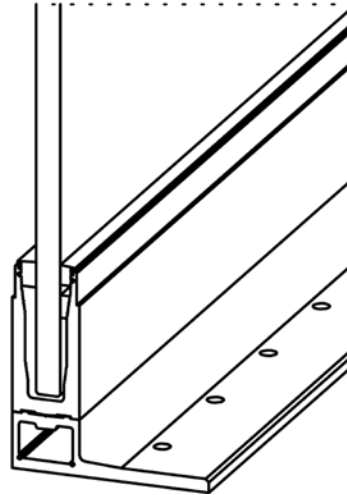
SET 4

Bodenprofil 2.0 aufgesetzt F-Form
für private und öffentliche Bereiche
mit Windlasten gemäß Typenstatik



SET 5

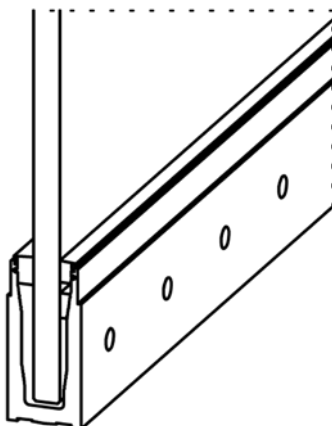
Bodenprofil 2.0 aufgesetzt F-Form hoch
für private und öffentliche Bereiche
mit Windlasten gemäß Typenstatik



SET 6

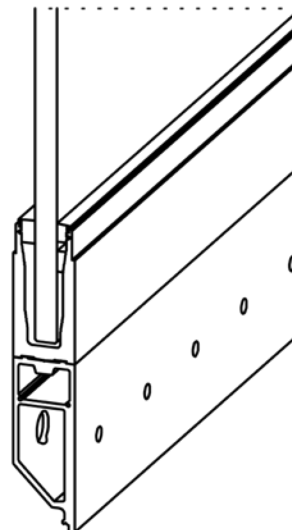
VORGESETZTE BODENPROFILE

Bodenprofil 2.0 vorge setzt
für private und öffentliche Bereiche
mit Windlasten gemäß Typenstatik



SET 7

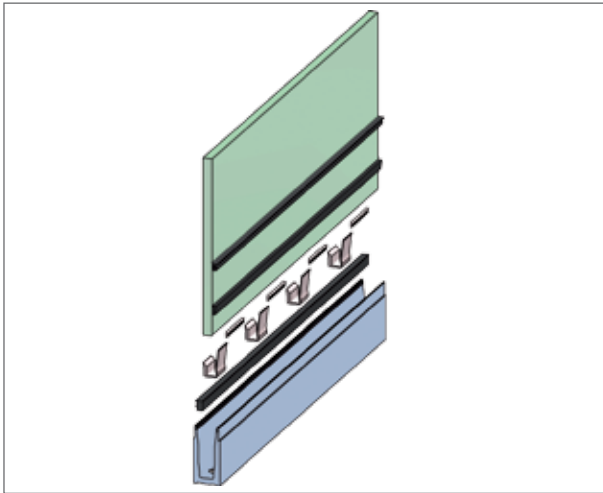
Bodenprofil 2.0 vorge setzt hoch
für private und öffentliche Bereiche
mit Windlasten gemäß Typenstatik



SET 8

Montageempfehlung

am Beispiel des Bodenprofil 2.0 aufgesetzt, privater und öffentlicher Bereich mit Windlasten gemäß Typenstatik

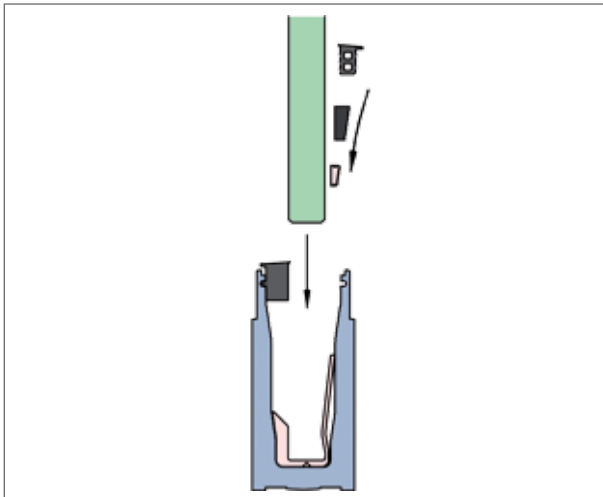


Montage Bodenprofil mit Unterkonstruktionsprofil:

- Unterkonstruktionsprofil mit Befestigungsmitteln gemäß Typenstatik am Baukörper befestigen
- Bodenprofil mit Senkkopfschrauben M12x25 auf dem Unterkonstruktionsprofil je nach statischen Erfordernissen befestigen

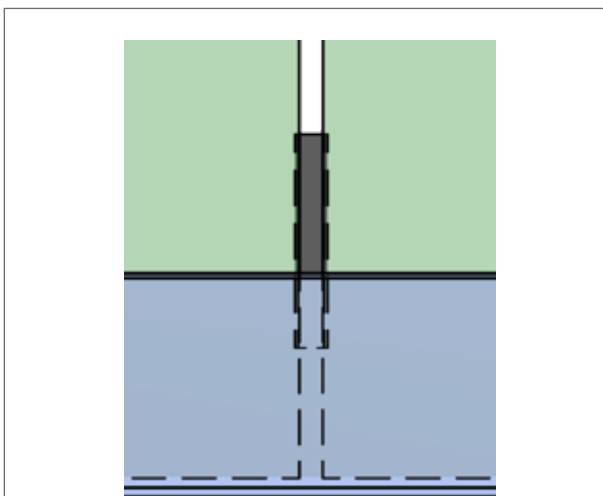
Montage Bodenprofil:

- Bodenprofil mit Befestigungsmitteln gemäß Typenstatik am Baukörper befestigen

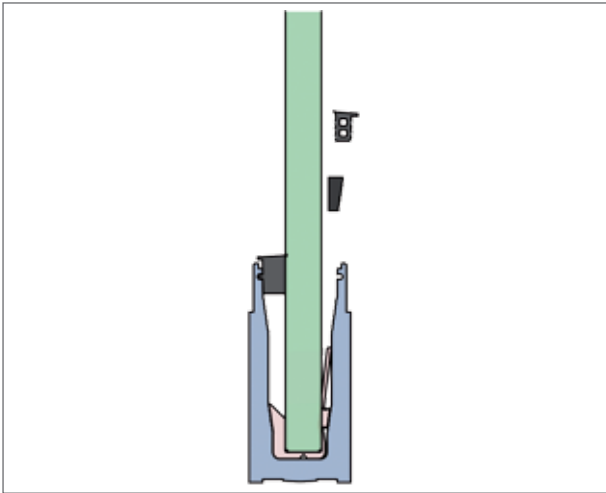


Endmontage Zubehör:

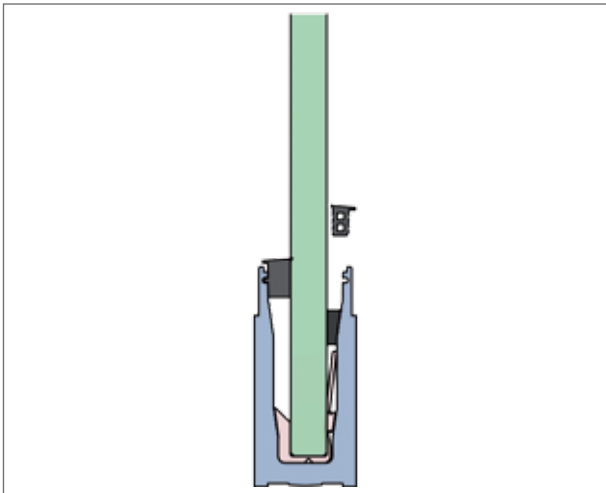
- äußeres Abdeckprofil einclipsen und bei Bedarf zusätzlich mit Klebeband am Bodenprofil sichern, bei Vorsatzmontage mit Gewindestiften M4x10 fixieren
- Kunststoff-Auflager 4x/m im Abstand von 250mm einlegen (Montageseite gemäß Beschriftung auf Auflager beachten)
- Abschlussdichtung Außenseite in Bodenprofilnut einclipsen
- Glas einstellen



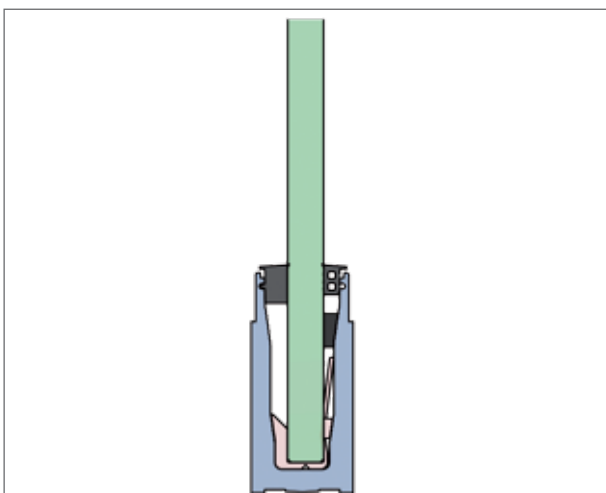
- bei Bedarf Distanzstücke CN1900400-450 in Glaszwischenräume einsetzen



- Kunststoff-Keile 4x/m auf Profillinenseite mittig zwischen den Auflagern einlegen und anschließend verklotzen (Montageseite gemäß Beschriftung auf Auflager beachten)



- Keildichtung einlegen und verklotzen (gerippte Seite des Keils zeigt dabei zum Profil)
- inneres Abdeckprofil einclippen und bei Bedarf mit Klebeband am Bodenprofil sichern



- Abschlussdichtung Innenseite einsetzen

Montage Endkappen:

- Schraubkanäle im Bodenprofil mit Gewinde M4 versehen
- Endkappen mit Senkkopfschrauben M4 befestigen

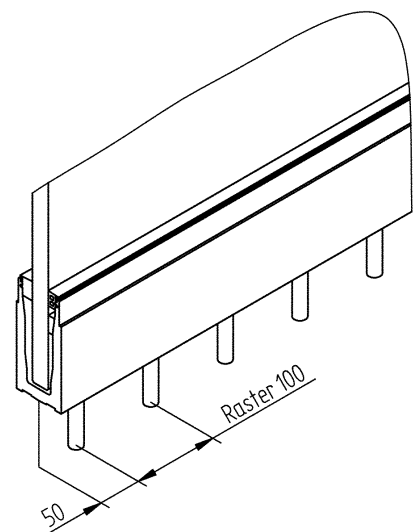
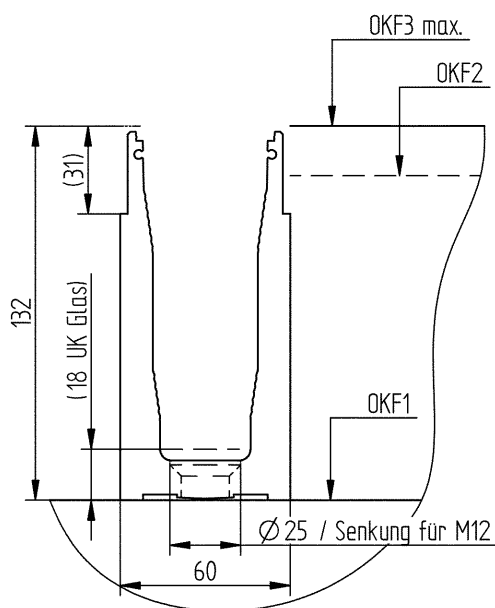
Unsere Montageanimation finden Sie unter www.croso-international.de im Menüpunkt Service/ Downloads.

SET 1**Bodenprofil 2.0 aufgesetzt, Aluminium**

Privater und öffentlicher Bereich mit Windlasten gemäß Typenstatik
inkl. Gummi- und Abschlussdichtungen passend zur gewählten Glasstärke
inkl. Sägeschnitten (gerader und Gehrungsschnitt)

**Absturzsichernde Verglasung**

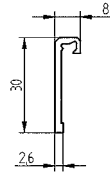
Set Nummer	Oberfläche*	Glasstärke
CL2001080	roh / pressblank	16,76 - 17,52 mm
CL2001090	E6 / EV1	16,76 - 17,52 mm
CL2001100	roh / pressblank	20,76 - 21,52 mm
CL2001110	E6 / EV1	20,76 - 21,52 mm
CL2001120	roh / pressblank	24,76 - 25,52 mm
CL2001130	E6 / EV1	24,76 - 25,52 mm



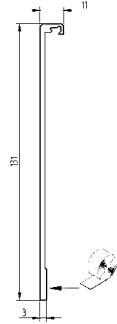
OKF = mögliche Oberkanten Fussbodenaufbauten
UK = Unterkante

Maximal zulässige Dübelabstände je nach statischen Erfordernissen sind der Bemessungstabelle der Typenstatik sowie dem AbP zu entnehmen.

Zubehör

Abdeckprofil 30mm
Aluminium

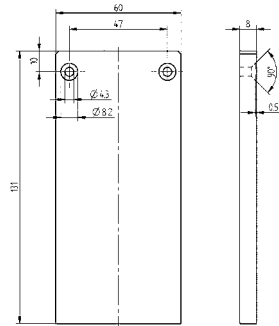
Art.	Oberfläche*
CN2600200	roh / pressblank
CN2600205	geschliffen, eloxiert in Edelstahleffekt
CN2600206	E6/EV1

Abdeckprofil 131mm
Aluminium

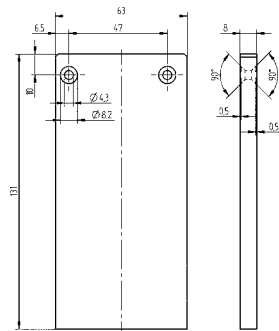
Art.	Oberfläche*
CN2600210	roh / pressblank
CN2600215	geschliffen, eloxiert in Edelstahleffekt
CN2600216	E6/EV1



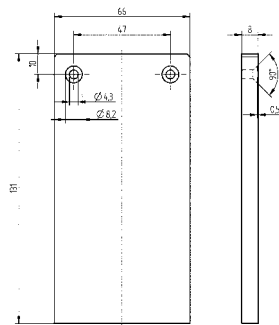
Klebeband, optional zur zusätzlichen Befestigung, siehe Seite 85

Endkappe 60 x 131mm, Basis
Aluminium

Art.	Oberfläche*
CN2600300	roh / pressblank
CN2600305	geschliffen, eloxiert in Edelstahleffekt
CN2600306	E6/EV1

Endkappe 63 x 131mm, asymmetrisch
Aluminium

Art.	Oberfläche*
CN2600310	roh / pressblank
CN2600315	geschliffen, eloxiert in Edelstahleffekt
CN2600316	E6/EV1

Endkappe 66 x 131mm, symmetrisch
Aluminium

Art.	Oberfläche*
CN2600320	roh / pressblank
CN2600325	geschliffen, eloxiert in Edelstahleffekt
CN2600326	E6/EV1

* Farbabweichung der Eloxierung nach DIN 17611 möglich

SET 2

Bodenprofil 2.0 aufgesetzt, hoch, Aluminium

Privater und öffentlicher Bereich mit Windlasten gemäß Typenstatik
inkl. Gummi- und Abschlussdichtungen passend zur gewählten Glasstärke
inkl. Sägeschnitten (gerader und Gehrungsschnitt)

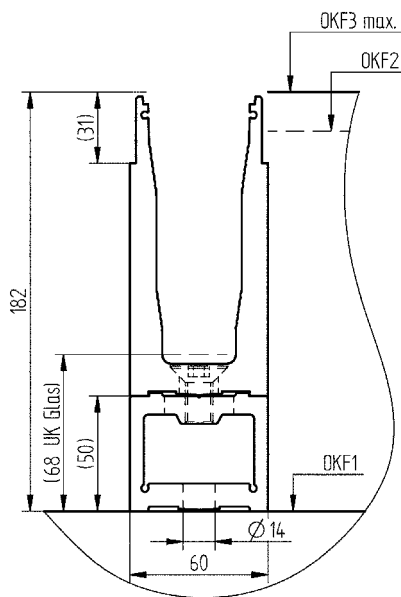


Absturzsichernde Verglasung

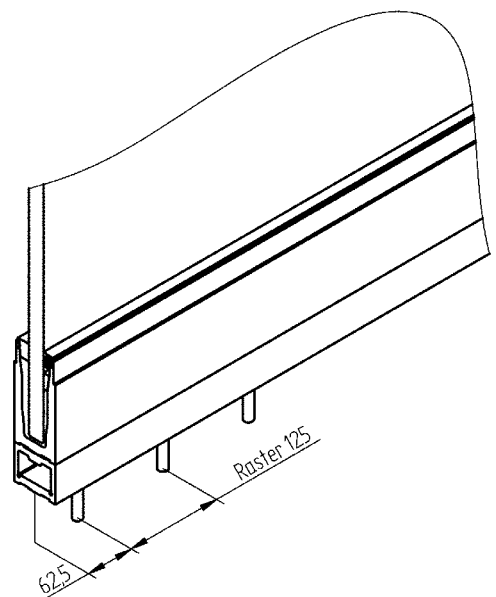


Set Nummer	Oberfläche*	Glasstärke
CL2002080	roh / pressblank	16,76 - 17,52 mm
CL2002090	E6 / EV1	16,76 - 17,52 mm
CL2002100	roh / pressblank	20,76 - 21,52 mm
CL2002110	E6 / EV1	20,76 - 21,52 mm
CL2002120	roh / pressblank	24,76 - 25,52 mm
CL2002130	E6 / EV1	24,76 - 25,52 mm

Senkkopfschrauben zur Befestigung des Bodenprofils am Unterkonstruktionsprofil sind im Lieferumfang enthalten!

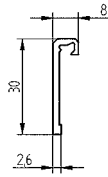


OKF = mögliche Oberkanten Fussbodenaufbauten
UK = Unterkante



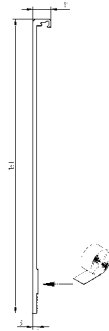
Maximal zulässige Dübelabstände je nach statischen Erfordernissen sind der Bemessungstabelle der Typenstatik sowie dem AbP zu entnehmen.

Zubehör



Abdeckprofil 30mm Aluminium

Art.	Oberfläche*
CN2600200	roh / pressblank
CN2600205	geschliffen, eloxiert in Edelstahleffekt
CN2600206	E6/EV1

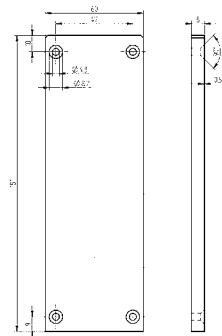


Abdeckprofil 181mm Aluminium

Art.	Oberfläche*
CN2600220	roh / pressblank
CN2600225	geschliffen, eloxiert in Edelstahleffekt
CN2600226	E6/EV1

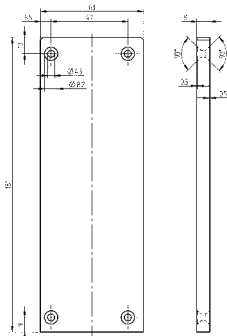


Klebeband, optional zur zusätzlichen Befestigung, siehe Seite 85.



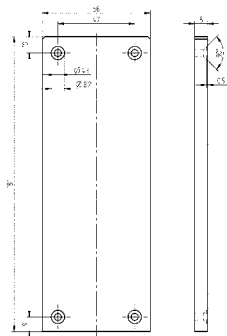
Endkappe 60 x 181mm, Basis Aluminium

Art.	Oberfläche*
CN2600330	roh / pressblank
CN2600335	geschliffen, eloxiert in Edelstahleffekt
CN2600336	E6/EV1



Endkappe 63 x 181mm, asymmetrisch, Aluminium

Art.	Oberfläche*
CN2600340	roh / pressblank
CN2600345	geschliffen, eloxiert in Edelstahleffekt
CN2600346	E6/EV1



Endkappe 66 x 181mm, symmetrisch, Aluminium

Art.	Oberfläche*
CN2600350	roh / pressblank
CN2600355	geschliffen, eloxiert in Edelstahleffekt
CN2600356	E6/EV1

*Farbabweichung der Eloxierung nach DIN 17611 möglich

SET 3

Bodenprofil 2.0 aufgesetzt, T- Form, Aluminium

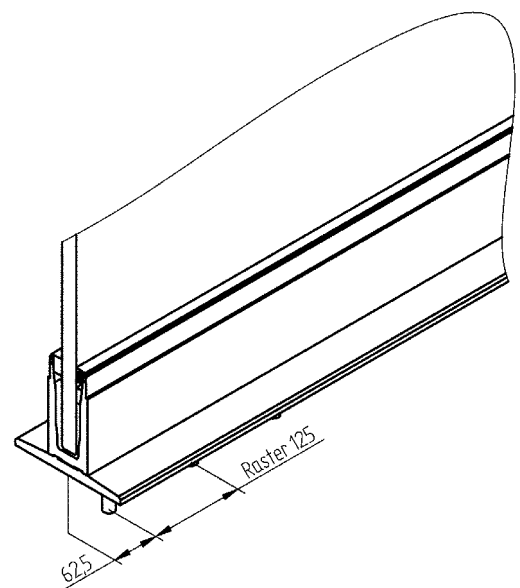
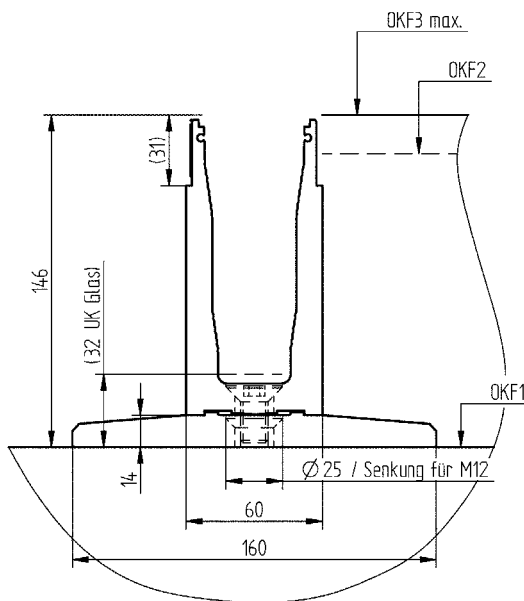
Privater und öffentlicher Bereich mit Windlasten gemäß Typenstatik
inkl. Gummi- und Abschlussdichtungen passend zur gewählten Glasstärke
inkl. Sägeschnitten (gerader und Gehrungsschnitt)



Absturzsichernde Verglasung

Set Nummer	Oberfläche*	Glasstärke
CL2003080	roh / pressblank	16,76 - 17,52 mm
CL2003090	E6 / EV1	16,76 - 17,52 mm
CL2003100	roh / pressblank	20,76 - 21,52 mm
CL2003110	E6 / EV1	20,76 - 21,52 mm
CL2003120	roh / pressblank	24,76 - 25,52 mm
CL2003130	E6 / EV1	24,76 - 25,52 mm

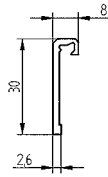
Senkkopfschrauben zur Befestigung des Bodenprofils am Unterkonstruktionsprofil sind im Lieferumfang enthalten!



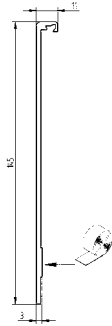
OKF = mögliche Oberkanten Fussbodenaufbauten
UK = Unterkante

Maximal zulässige Dübelabstände je nach statischen Erfordernissen sind der Bemessungstabelle der Typenstatik sowie dem AbP zu entnehmen.

Zubehör

Abdeckprofil 30mm
Aluminium

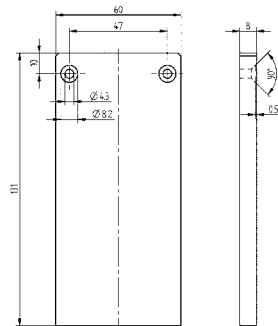
Art.	Oberfläche*
CN2600200	roh / pressblank
CN2600205	geschliffen, eloxiert in Edelstahleffekt
CN2600206	E6/EV1

Abdeckprofil 131mm
Aluminium

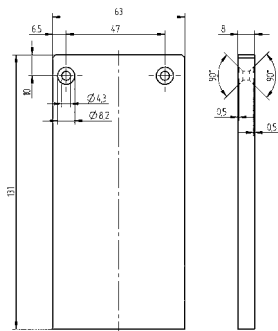
Art.	Oberfläche*
CN2600210	roh / pressblank
CN2600215	geschliffen, eloxiert in Edelstahleffekt
CN2600216	E6/EV1



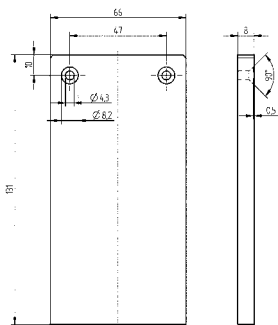
Klebeband, optional zur zusätzlichen Befestigung, siehe Seite 85.

Endkappe 60 x 131mm, Basis
Aluminium

Art.	Oberfläche*
CN2600300	roh / pressblank
CN2600305	geschliffen, eloxiert in Edelstahleffekt
CN2600306	E6/EV1

Endkappe 63 x 131mm, asymmetrisch
Aluminium

Art.	Oberfläche*
CN2600310	roh / pressblank
CN2600315	geschliffen, eloxiert in Edelstahleffekt
CN2600316	E6/EV1

Endkappe 66 x 131mm, symmetrisch
Aluminium

Art.	Oberfläche*
CN2600320	roh / pressblank
CN2600325	geschliffen, eloxiert in Edelstahleffekt
CN2600326	E6/EV1

*Farbabweichung der Eloxierung nach DIN 17611 möglich

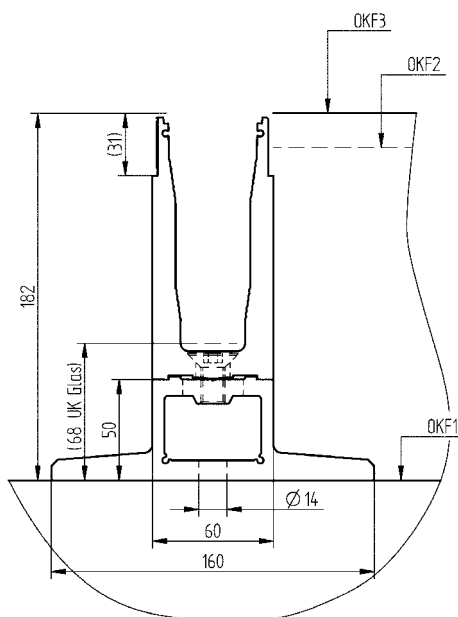
SET 4**Bodenprofil 2.0 aufgesetzt, T-Form, hoch, Aluminium**

Privater und öffentlicher Bereich mit Windlasten gemäß Typenstatik
inkl. Gummi- und Abschlussdichtungen passend zur gewählten Glasstärke
inkl. Sägeschnitten (gerader und Gehrungsschnitt)

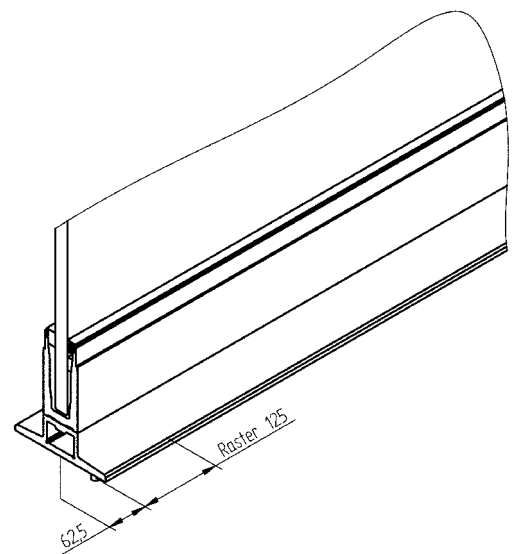
**Absturzsichernde Verglasung**

Set Nummer	Oberfläche*	Glasstärke
CL2004080	roh / pressblank	16,76 - 17,52 mm
CL2004090	E6 / EV1	16,76 - 17,52 mm
CL2004100	roh / pressblank	20,76 - 21,52 mm
CL2004110	E6 / EV1	20,76 - 21,52 mm
CL2004120	roh / pressblank	24,76 - 25,52 mm
CL2004130	E6 / EV1	24,76 - 25,52 mm

Senkkopfschrauben zur Befestigung des Bodenprofils am Unterkonstruktionsprofil sind im Lieferumfang enthalten!

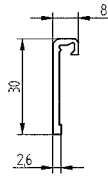


OKF = mögliche Oberkanten Fussbodenaufbauten
UK = Unterkante



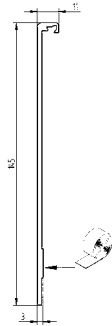
Maximal zulässige Dübelabstände je nach statischen Erfordernissen sind der Bemessungstabelle der Typenstatik sowie dem AbP zu entnehmen.

Zubehör



Abdeckprofil 30mm Aluminium

Art.	Oberfläche*
CN2600200	roh / pressblank
CN2600205	geschliffen, eloxiert in Edelstahleffekt
CN2600206	E6/EV1

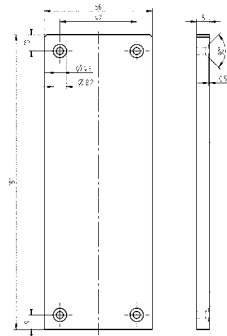


Abdeckprofil 145mm Aluminium

Art.	Oberfläche*
CN2600230	roh / pressblank
CN2600235	geschliffen, eloxiert in Edelstahleffekt
CN2600236	E6/EV1

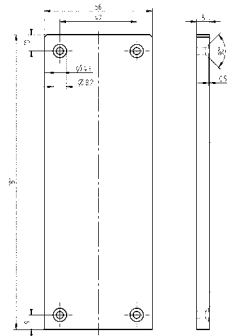


Klebeband, optional zur zusätzlichen Befestigung, siehe Seite 85.



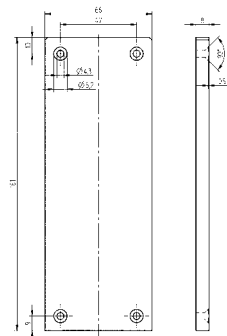
Endkappe 60 x 181mm, Basis Aluminium

Art.	Oberfläche*
CN2600330	roh / pressblank
CN2600335	geschliffen, eloxiert in Edelstahleffekt
CN2600336	E6/EV1



Endkappe 63 x 181mm, asymmetrisch Aluminium

Art.	Oberfläche*
CN2600340	roh / pressblank
CN2600345	geschliffen, eloxiert in Edelstahleffekt
CN2600346	E6/EV1



Endkappe 66 x 181mm, symmetrisch Aluminium

Art.	Oberfläche*
CN2600350	roh / pressblank
CN2600355	geschliffen, eloxiert in Edelstahleffekt
CN2600356	E6/EV1

*Farbabweichung der Eloxierung nach DIN 17611 möglich

SET 5

Bodenprofil 2.0 aufgesetzt, F- Form, Aluminium

Privater und öffentlicher Bereich mit Windlasten gemäß Typenstatik
inkl. Gummi- und Abschlussdichtungen passend zur gewählten Glasstärke
inkl. Sägeschnitten (gerader und Gehrungsschnitt)

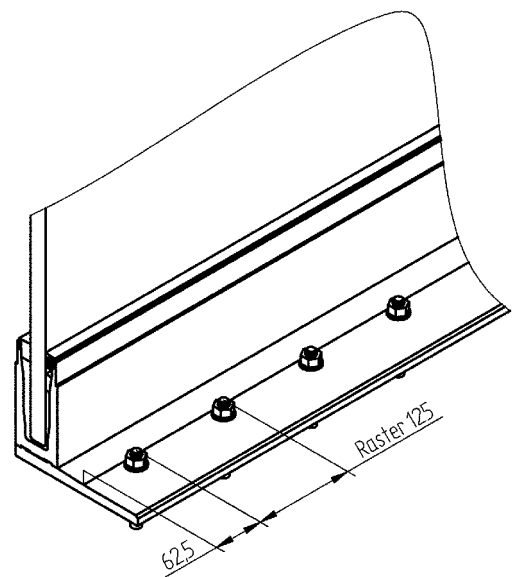
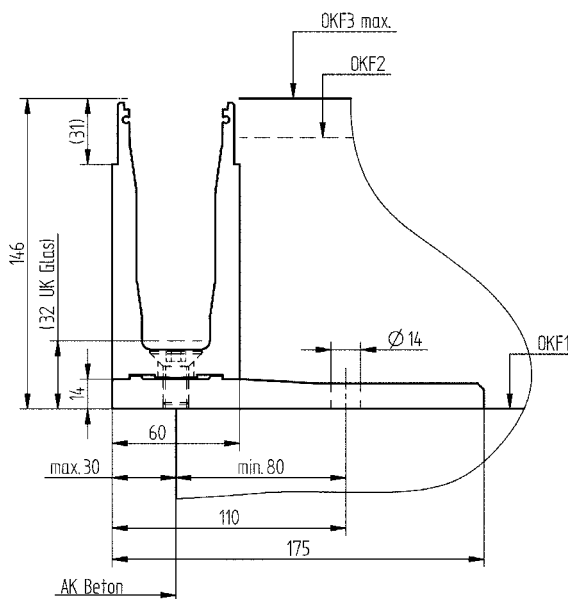


Absturzsichernde Verglasung



Set Nummer	Oberfläche*	Glasstärke
CL2005080	roh / pressblank	16,76 - 17,52 mm
CL2005090	E6 / EV1	16,76 - 17,52 mm
CL2005100	roh / pressblank	20,76 - 21,52 mm
CL2005110	E6 / EV1	20,76 - 21,52 mm
CL2005120	roh / pressblank	24,76 - 25,52 mm
CL2005130	E6 / EV1	24,76 - 25,52 mm

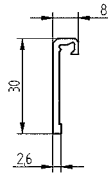
Senkkopfschrauben zur Befestigung des Bodenprofils am Unterkonstruktionsprofil sind im Lieferumfang enthalten!



AK = Außenkante
OKF = mögliche Oberkanten Fussbodenaufbauten
UK = Unterkante

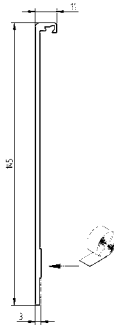
Maximal zulässige Dübelabstände je nach statischen Erfordernissen sind der Bemessungstabelle der Typenstatik sowie dem AbP zu entnehmen.

Zubehör



Abdeckprofil 30mm Aluminium

Art.	Oberfläche*
CN2600200	roh / pressblank
CN2600205	geschliffen, eloxiert in Edelstahleffekt
CN2600206	E6/EV1

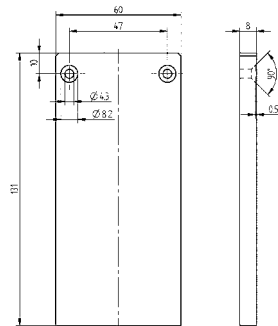


Abdeckprofil 145mm Aluminium

Art.	Oberfläche*
CN2600230	roh / pressblank
CN2600235	geschliffen, eloxiert in Edelstahleffekt
CN2600236	E6/EV1

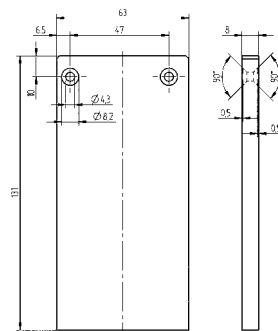


Klebeband, optional zur zusätzlichen Befestigung, siehe Seite 85.



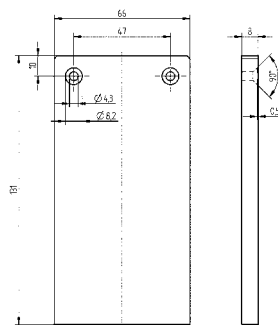
Endkappe 60 x 131mm, Basis Aluminium

Art.	Oberfläche*
CN2600300	roh / pressblank
CN2600305	geschliffen, eloxiert in Edelstahleffekt
CN2600306	E6/EV1



Endkappe 63 x 131mm, asymmetrisch Aluminium

Art.	Oberfläche*
CN2600310	roh / pressblank
CN2600315	geschliffen, eloxiert in Edelstahleffekt
CN2600316	E6/EV1



Endkappe 66 x 131mm, symmetrisch Aluminium

Art.	Oberfläche*
CN2600320	roh / pressblank
CN2600325	geschliffen, eloxiert in Edelstahleffekt
CN2600326	E6/EV1

*Farbabweichung der Eloxierung nach DIN 17611 möglich

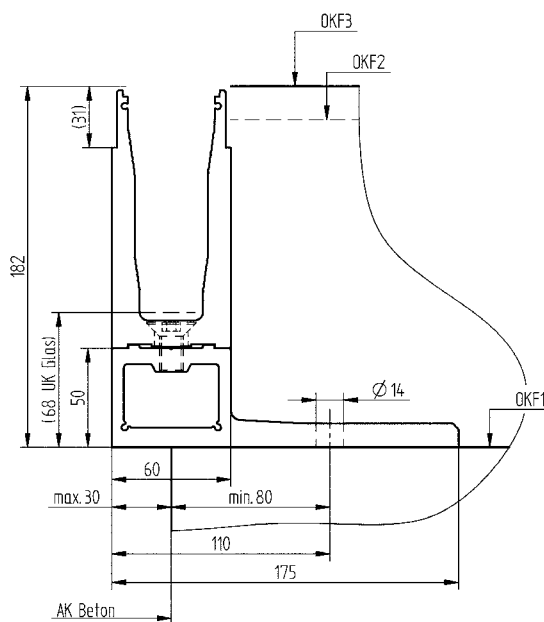
SET 6**Bodenprofil 2.0 aufgesetzt, F- Form, hoch, Aluminium**

Privater und öffentlicher Bereich mit Windlasten gemäß Typenstatik
inkl. Gummi- und Abschlussdichtungen passend zur gewählten Glasstärke
inkl. Sägeschnitten (gerader und Gehrungsschnitt)

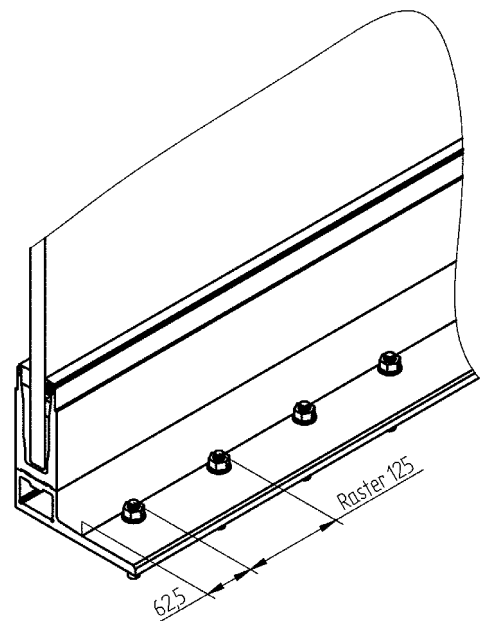
**Absturzsichernde Verglasung**

Set Nummer	Oberfläche*	Glasstärke
CL2006080	roh / pressblank	16,76 - 17,52 mm
CL2006090	E6 / EV1	16,76 - 17,52 mm
CL2006100	roh / pressblank	20,76 - 21,52 mm
CL2006110	E6 / EV1	20,76 - 21,52 mm
CL2006120	roh / pressblank	24,76 - 25,52 mm
CL2006130	E6 / EV1	24,76 - 25,52 mm

Senkkopfschrauben zur Befestigung des Bodenprofils am Unterkonstruktionsprofil sind im Lieferumfang enthalten!

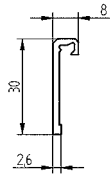


AK = Außenkante
OKF = mögliche Oberkanten Fussbodenaufbauten
UK = Unterkante



Maximal zulässige Dübelabstände je nach statischen Erfordernissen sind in der Bemessungstabelle der Typenstatik sowie dem AbP zu entnehmen.

Zubehör



Abdeckprofil 30mm Aluminium

Art.	Oberfläche*
CN2600200	roh / pressblank
CN2600205	geschliffen, eloxiert in Edelstahleffekt
CN2600206	E6/EV1

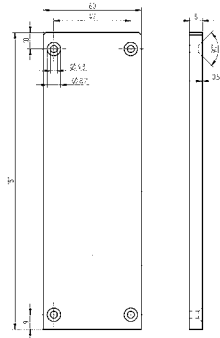


Abdeckprofil 181mm Aluminium

Art.	Oberfläche*
CN2600220	roh / pressblank
CN2600225	geschliffen, eloxiert in Edelstahleffekt
CN2600226	E6/EV1

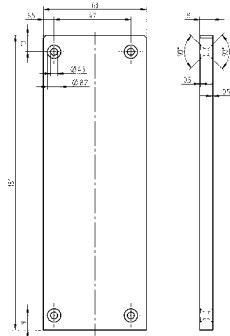


Klebeband, optional zur zusätzlichen Befestigung, siehe Seite 85.



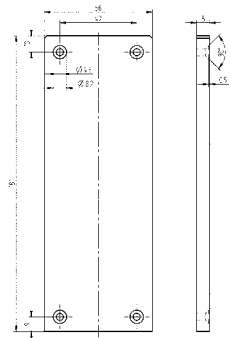
Endkappe 60 x 181mm, Basis Aluminium

Art.	Oberfläche*
CN2600330	roh / pressblank
CN2600335	geschliffen, eloxiert in Edelstahleffekt
CN2600336	E6/EV1



Endkappe 63 x 181mm, asymmetrisch, Aluminium

Art.	Oberfläche*
CN2600340	roh / pressblank
CN2600345	geschliffen, eloxiert in Edelstahleffekt
CN2600346	E6/EV1



Endkappe 66 x 181mm, symmetrisch, Aluminium

Art.	Oberfläche*
CN2600350	roh / pressblank
CN2600355	geschliffen, eloxiert in Edelstahleffekt
CN2600356	E6/EV1

*Farbabweichung der Eloxierung nach DIN 17611 möglich

SET 7 Bodenprofil 2.0 vorgesetzt, Aluminium

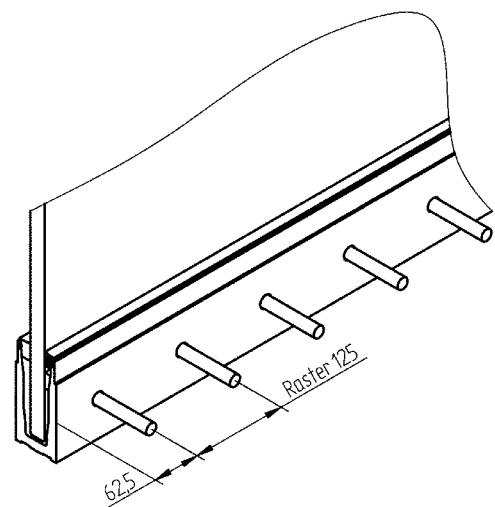
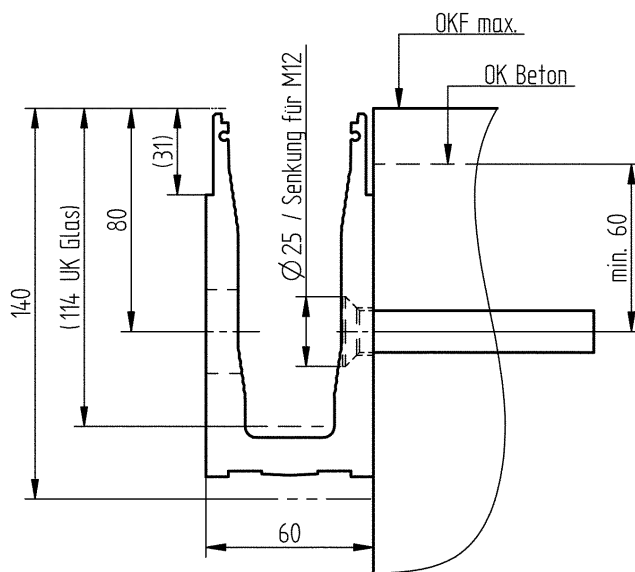
Privater und öffentlicher Bereich mit Windlasten gemäß Typenstatik
inkl. Gummi- und Abschlussdichtungen passend zur gewählten Glasstärke
inkl. Sägeschnitten (gerader und Gehrungsschnitt)



Absturzsichernde Verglasung



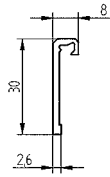
Set Nummer	Oberfläche*	Glasstärke
CL2007080	roh / pressblank	16,76 - 17,52 mm
CL2007090	E6 / EV1	16,76 - 17,52 mm
CL2007100	roh / pressblank	20,76 - 21,52 mm
CL2007110	E6 / EV1	20,76 - 21,52 mm
CL2007120	roh / pressblank	24,76 - 25,52 mm
CL2007130	E6 / EV1	24,76 - 25,52 mm



OKF = mögliche Oberkanten Fussbodenaufbauten
UK = Unterkante

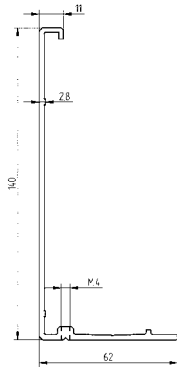
Maximal zulässige Dübelabstände je nach statischen Erfordernissen sind der Bemessungstabelle der Typenstatik sowie dem AbP zu entnehmen.

Zubehör



Abdeckprofil 30mm Aluminium

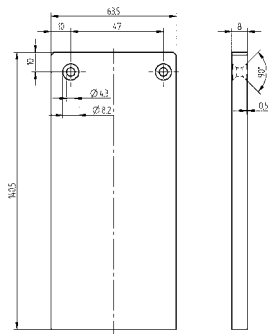
Art.	Oberfläche*
CN2600200	roh / pressblank
CN2600205	geschliffen, eloxiert in Edelstahleffekt
CN2600206	E6/EV1



Abdeckprofil 140mm Aluminium

Art.	Oberfläche*
CN2600250	roh / pressblank
CN2600255	geschliffen, eloxiert in Edelstahleffekt
CN2600256	E6/EV1

Gewindestifte zur Befestigung der Abdeckungen sind im Lieferumfang enthalten!



Endkappe 63,5 x 140mm Aluminium

Art.	Oberfläche*
CN2600360	roh / pressblank
CN2600365	geschliffen, eloxiert in Edelstahleffekt
CN2600366	E6/EV1

**Farbabweichung der Eloxierung nach DIN 17611 möglich*

SET 8

Bodenprofil 2.0 vorgesetzt, hoch, Aluminium

Privater und öffentlicher Bereich mit Windlasten gemäß Typenstatik
inkl. Gummi- und Abschlussdichtungen passend zur gewählten Glasstärke
inkl. Sägeschnitten (gerader und Gehrungsschnitt)

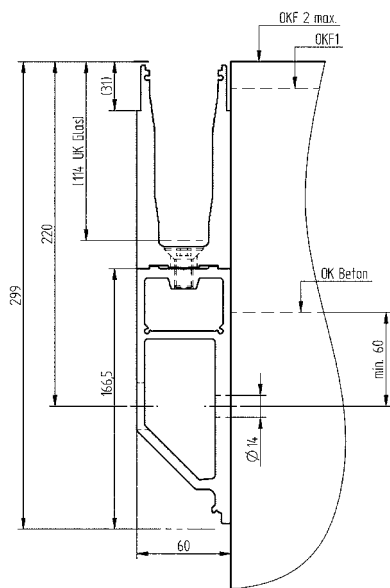


Absturzsichernde Verglasung

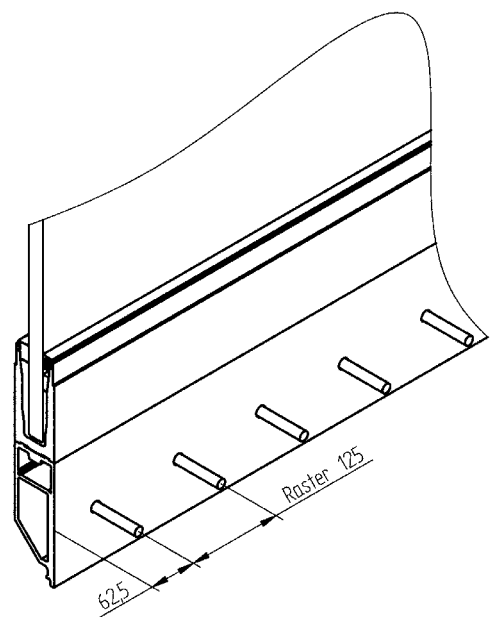


Set Nummer	Oberfläche*	Glasstärke
CL2008080	roh / pressblank	16,76 - 17,52 mm
CL2008090	E6 / EV1	16,76 - 17,52 mm
CL2008100	roh / pressblank	20,76 - 21,52 mm
CL2008110	E6 / EV1	20,76 - 21,52 mm
CL2008120	roh / pressblank	24,76 - 25,52 mm
CL2008130	E6 / EV1	24,76 - 25,52 mm

Senkkopfschrauben zur Befestigung des Bodenprofils am Unterkonstruktionsprofil sind im Lieferumfang enthalten!

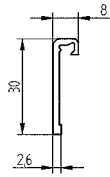


OKF = mögliche Oberkanten Fussbodenaufbauten
UK = Unterkante



Maximal zulässige Dübelabstände je nach statischen Erfordernissen sind der Bemessungstabelle der Typenstatik sowie dem AbP zu entnehmen.

Zubehör

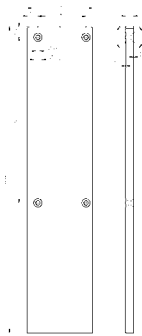
Abdeckprofil 30mm,
Aluminium

Art.	Oberfläche*
CN2600200	roh / pressblank
CN2600205	geschliffen, eloxiert in Edelstahleffekt
CN2600206	E6/EV1

Abdeckprofil 300mm,
Aluminium

Art.	Oberfläche*
CN2600260	roh / pressblank
CN2600265	geschliffen, eloxiert in Edelstahleffekt
CN2600266	E6/EV1

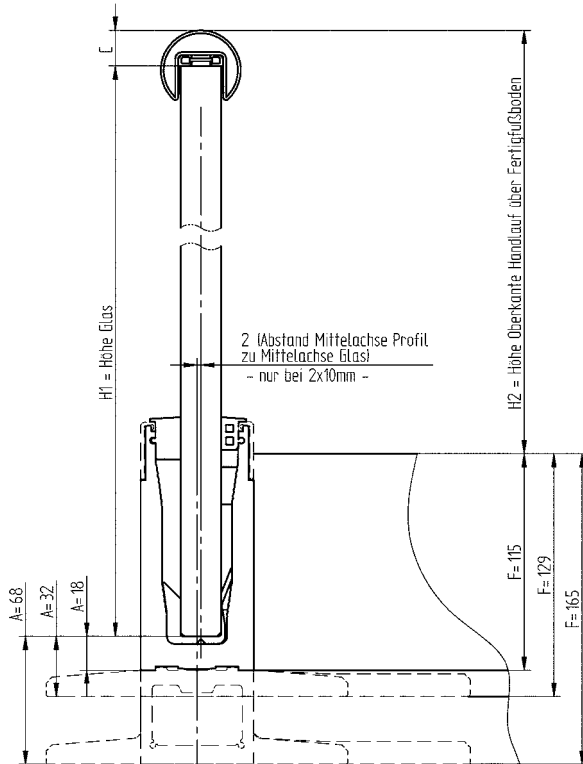
Gewindestifte zur Befestigung der Abdeckungen sind im Lieferumfang enthalten!

Endkappe 64 x 300mm vorgesetzt,
Aluminium

Art.	Oberfläche*
CN2600370	roh / pressblank
CN2600375	geschliffen, eloxiert in Edelstahleffekt
CN2600376	E6/EV1

**Farbabweichung der Eloxierung nach DIN 17611 möglich*

Glashöhenermittlung



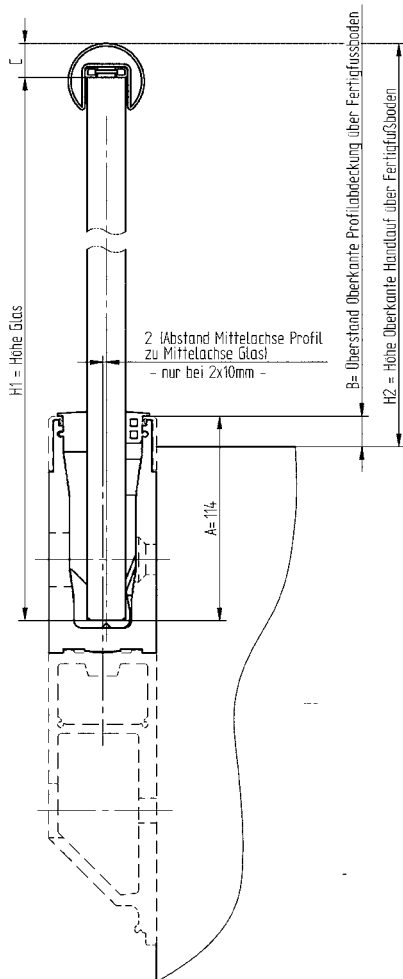
Variable A

	Set Nr.	Maß A
CROSILUX® Ganzglasgeländersystem 2.0	SET 1	18 mm
CROSILUX® Ganzglasgeländersystem 2.0	SET 3 / SET 5	32 mm
CROSILUX® Ganzglasgeländersystem 2.0	SET 2 / SET 4 / SET 6	68 mm

Variable C

	Set Nr.	Maß C
CROSILUX® Handlaufsets	SET 1 (Ø 42,4)	19 mm
CROSILUX® Handlaufsets	SET 3 (Ø 48,3)	19 mm
CROSILUX® Handlaufsets	SET 5 (40x40)	22 mm
CROSILUX® Handlaufsets	SET 7 (Kantenschutz)	9 mm
CROSILUX® Handlaufsets	SET 9 (60x40)	22 mm
CROSILUX® Handlaufsets	SET 10 (oval)	16 mm
CROSILUX® Handlaufsets	SET 11 (Holz)	27 mm

$$H1 = H2 + F - A - C$$



Variable A

	Set Nr.	Maß A
CROSILUX® Ganzglasgeländersystem 2.0	SET 7 / SET 8	114 mm

Variable C

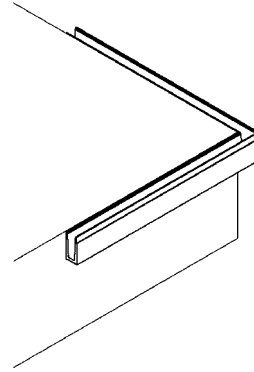
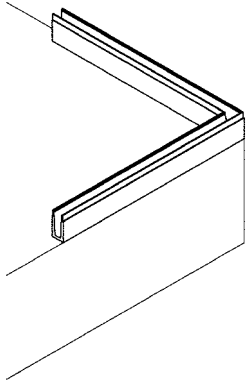
	Set Nr.	Maß C
CROSILUX® Handlaufsets	SET 1 (Ø 42,4)	19 mm
CROSILUX® Handlaufsets	SET 3 (Ø 48,3)	19 mm
CROSILUX® Handlaufsets	SET 5 (40x40)	22 mm
CROSILUX® Handlaufsets	SET 7 (Kantenschutz)	9 mm
CROSILUX® Handlaufsets	SET 9 (60x40)	22 mm
CROSILUX® Handlaufsets	SET 10 (oval)	16 mm
CROSILUX® Handlaufsets	SET 11 (Holz)	27 mm

$$H1 = H2 + A - B - C$$

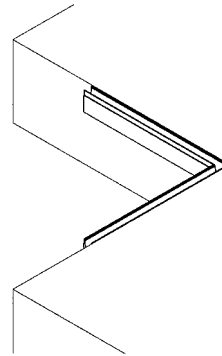
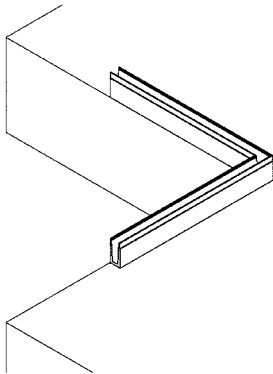
Zu- und Gehrungsschnitte

Alle Boden- und Abdeckprofile der Serie 2.0 werden in Herstellungslängen á 6.000mm produziert.

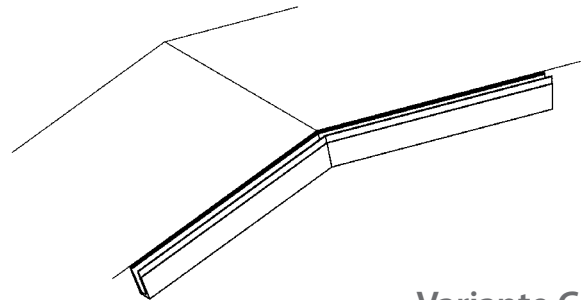
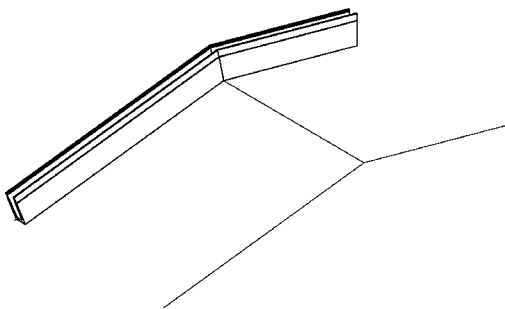
In unserem eigenen Anarbeitungscener können wir diese je nach Kundenwunsch individuell auf Maß zuschneiden und mit Gehrungsschnitten versehen.



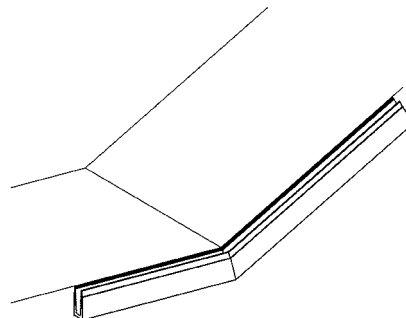
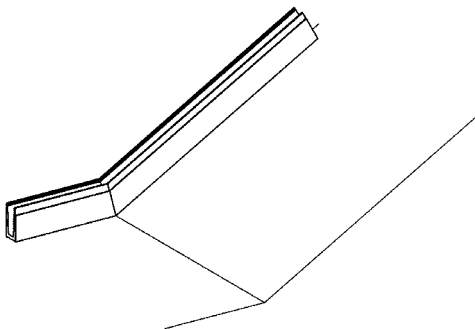
Variante A



Variante B



Variante C



Variante D

Weitere technische Unterlagen erhalten Sie auf Anfrage.

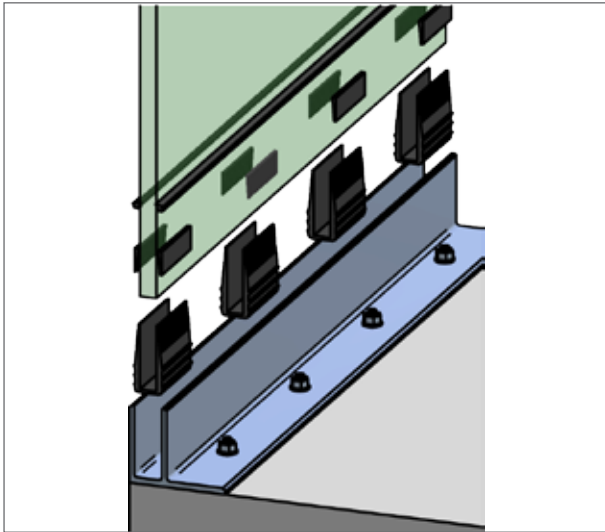
DIE KURVE KRIEGEN

GEBOGENE BODENPROFILE



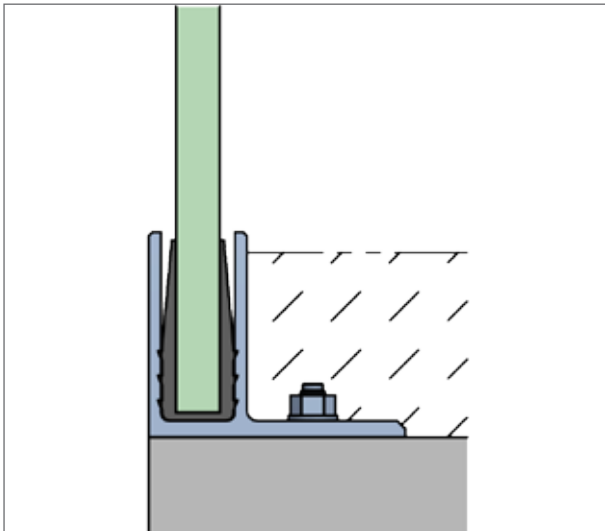
Montageempfehlung

am Beispiel des Bodenprofil 1.0 aufgesetzt, privater Bereich ohne Windlasten gemäß Typenstatik



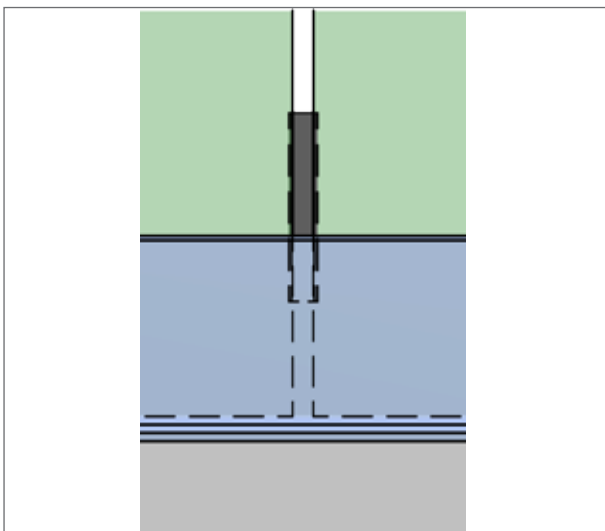
Montage Bodenprofil:

- Bodenprofil mit Befestigungsmitteln gemäß Typenstatik am Baukörper befestigen

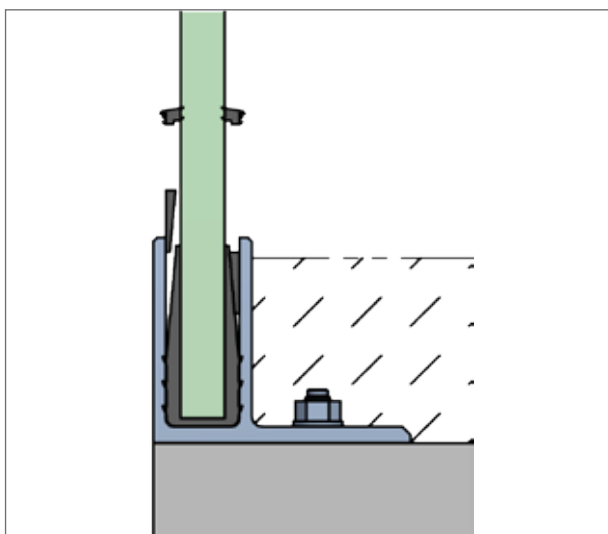


Endmontage Zubehör:

- U-Dichtungen 4x/m im Abstand von 250 mm einstellen
- Tipp zur erleichterten Glasmontage: Dichtungsschenkel mit Klebeband an Profilaußenkanten fixieren
- Glas einstellen



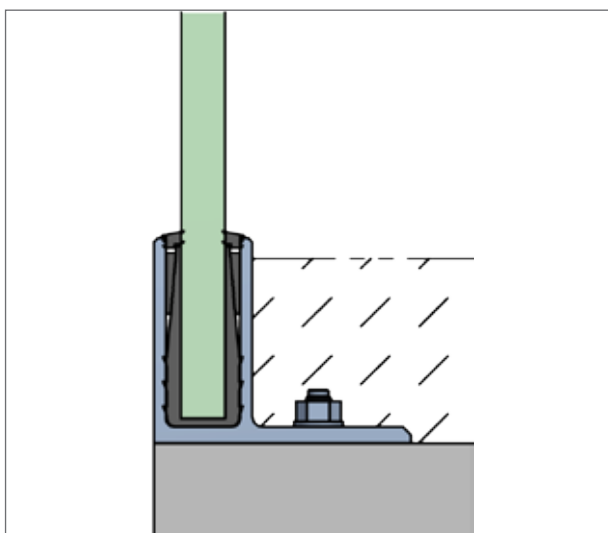
- bei Bedarf Distanzstücke CN1900400 - 430 in Glaszwischenräume einsetzen



- Keildichtungen 8x/m (4x je Glasseite) im Abstand von 250 mm zwischen Bodenprofil und U- Dichtung einlegen; gerippte Seite des Keils zeigt dabei zur U- Dichtung

bei Vorsatzmontage mit Abdeckprofil:

- Abdeckprofil einclipen und mit Gewindestiften M4x10 fixieren



- innere und äußere Abschlussdichtung einsetzen

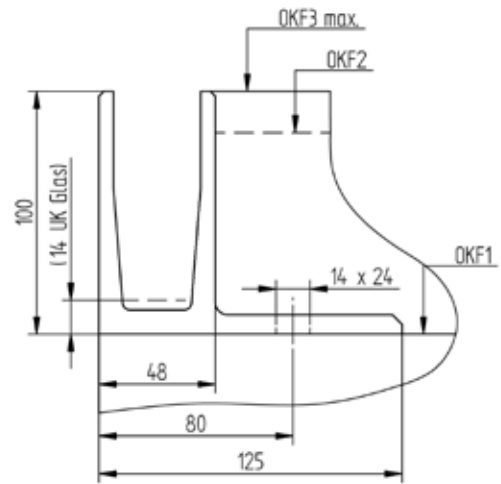
Montage Endkappen:

- Bohrungen von Endkappen auf Bodenprofil übertragen und mit Gewinde M4 versehen
- Endkappen mit Senkkopfschrauben M4 befestigen

Unsere Montageanimation finden Sie unter www.croso-international.de im Menüpunkt Service/ Downloads.

SET 1 Bodenprofil 1.0 aufgesetzt, Aluminium

Privater und öffentlicher Bereich mit Windlasten gemäß Typenstatik
inkl. Gummi- und Abschlussdichtungen passend zur gewählten Glasstärke
inkl. Sägeschnitten (gerader und Gehrungsschnitt)



OKF = mögliche Oberkanten Fussbodenaufbauten
UK = Unterkante

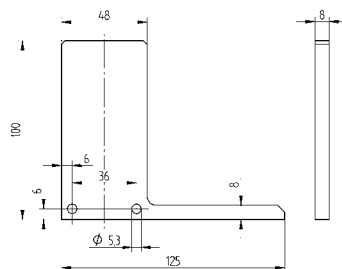
Absturzsichernde Verglasung



Set Nummer	Oberfläche	Glasstärke
CL1002189	roh / pressblank	20,76 - 21,52 mm

Durch den Biegevorgang fallen an beiden Seiten je ca. 400 mm Materialeinzugsflächen an, die bauseits zu entfernen sind. Ebenfalls sind vor Ort die Zuschnitte des Materials auszuführen. Dies bietet den Vorteil, passgenau am Baukörper arbeiten und ggf. kleine Maßabweichungen ausgleichen zu können.

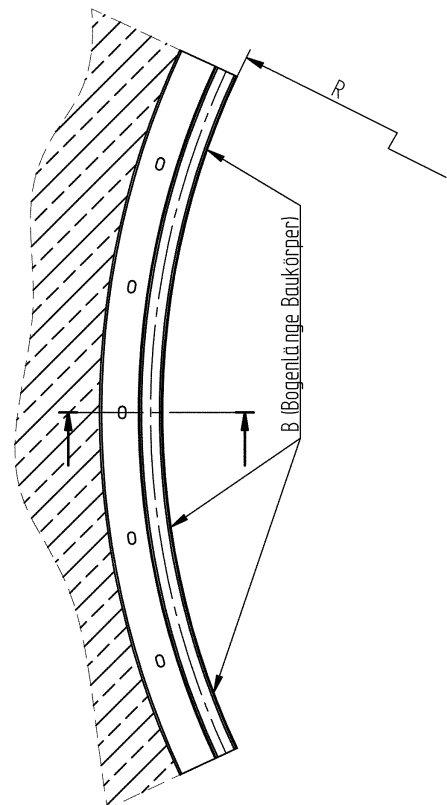
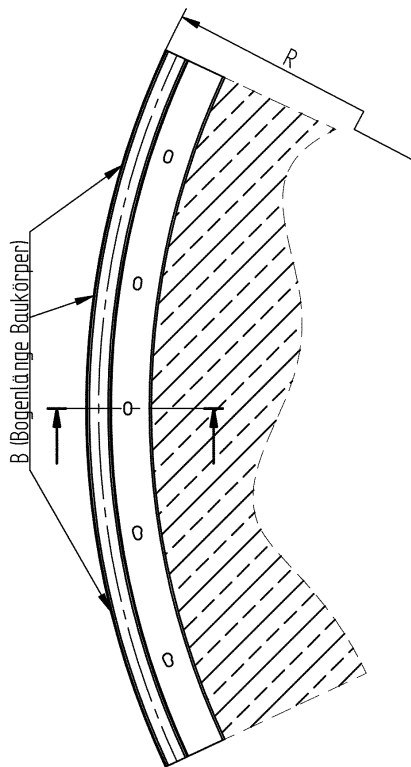
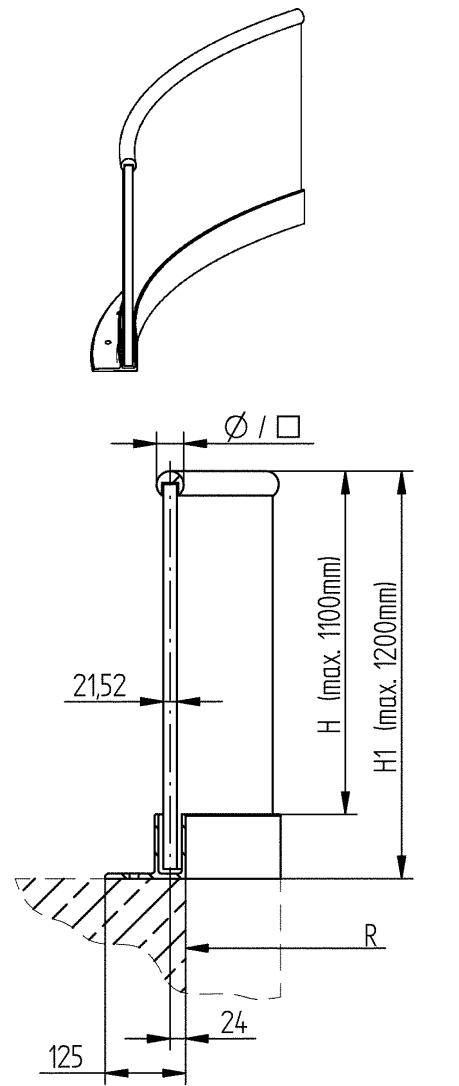
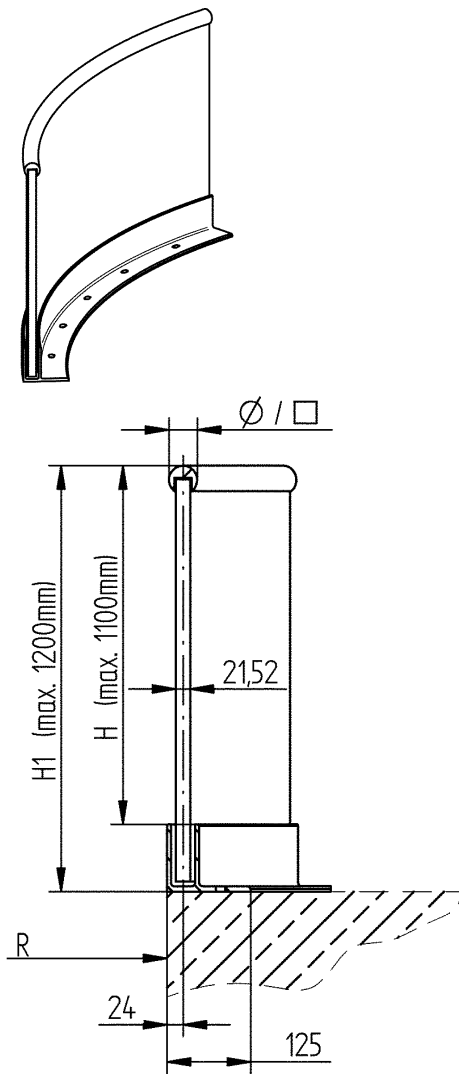
Zubehör



Endkappe aufgesetzt Aluminium

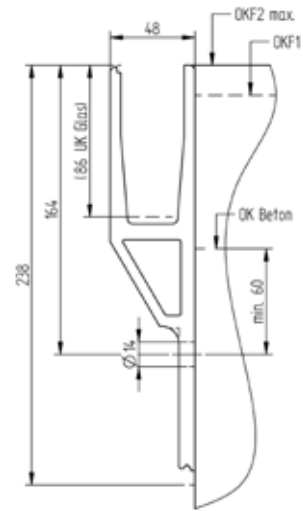
Art.	Oberfläche
CN2200400	roh / pressblank

* Farbabweichung der Eloxierung nach DIN 17611 möglich



SET 2 Bodenprofil 1.0 vorgesetzt, Aluminium

Privater und öffentlicher Bereich mit Windlasten gemäß Typenstatik
inkl. Gummi- und Abschlussdichtungen passend zur gewählten Glasstärke
inkl. Sägeschnitten (gerader und Gehrungsschnitt)



OKF = mögliche Oberkanten Fussbodenaufbauten
UK = Unterkante

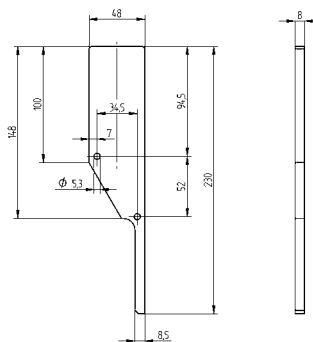
Absturzsichernde Verglasung



Set Nummer	Oberfläche	Glasstärke
CL1004189	roh / pressblank	20,76 - 21,52 mm

Durch den Biegevorgang fallen an beiden Seiten je ca. 400 mm Materialeinzugsflächen an, die bauseits zu entfernen sind. Ebenfalls sind vor Ort die Zuschnitte des Materials auszuführen. Dies bietet den Vorteil, passgenau am Baukörper arbeiten und ggf. kleine Maßabweichungen ausgleichen zu können.

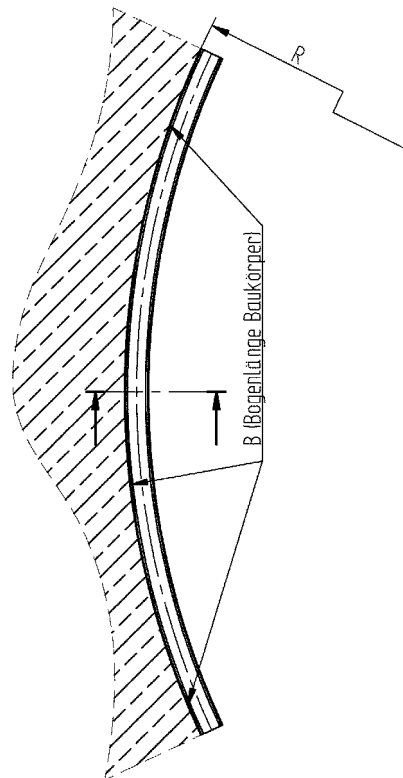
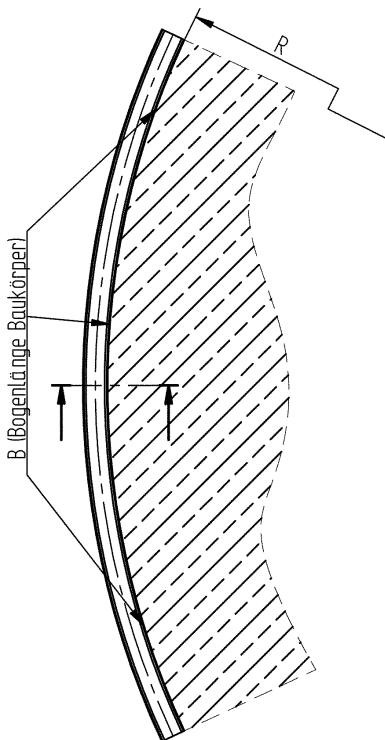
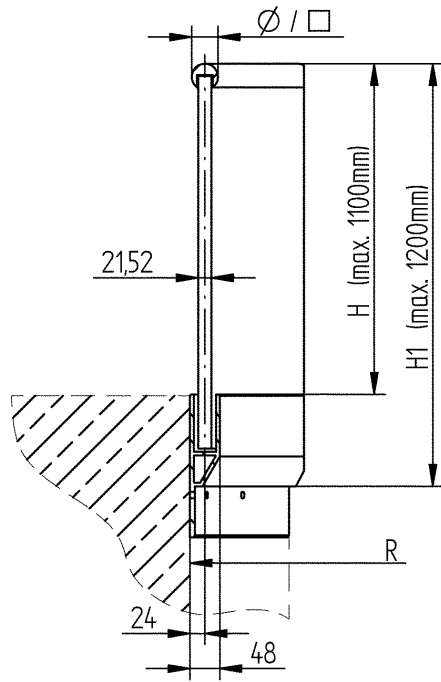
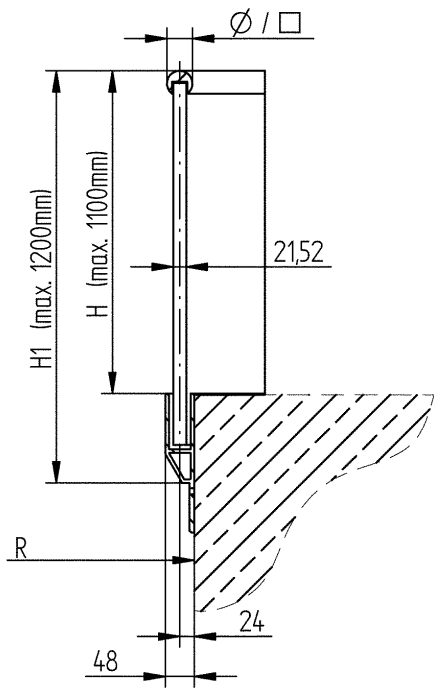
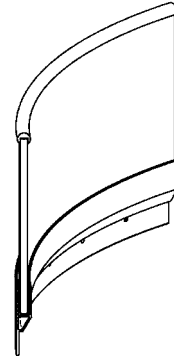
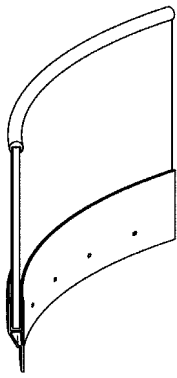
Zubehör



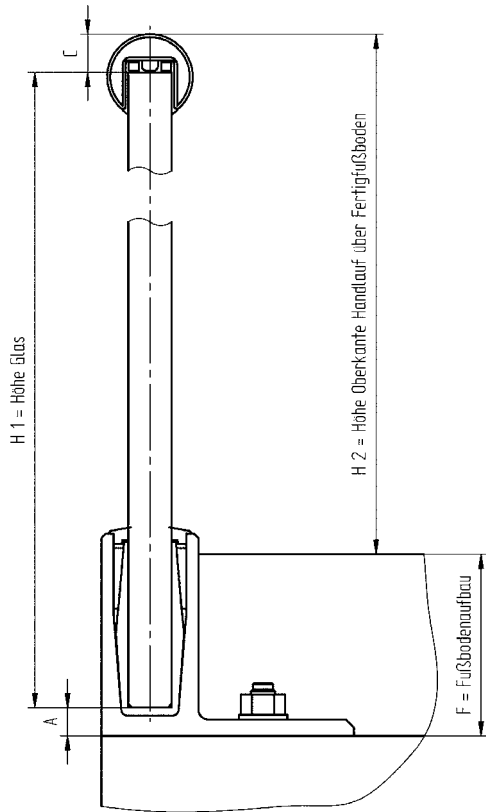
Endkappe vorgesetzt Aluminium

Art.	Oberfläche
CN2300400	roh / pressblank

* Farbabweichung der Eloxierung nach DIN 17611 möglich



Glashöhenermittlung



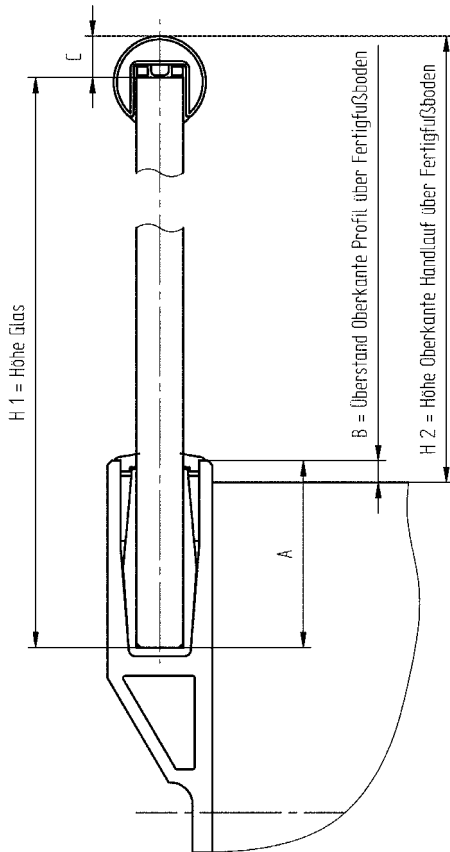
Variable A

	Set Nr.	Maß A
CROSILUX® CURVE LINE	SET 1	14 mm

Variable C

	Set Nr.	Maß C
CROSILUX® Handlaufsets	SET 2 (Ø 42,4)	19 mm
CROSILUX® Handlaufsets	SET 4 (Ø 48,3)	19 mm
CROSILUX® Handlaufsets	SET 6 (40x40)	22 mm
CROSILUX® Handlaufsets	SET 8 (Kantenschutz)	9 mm

$$H1 = H2 + F - A - C$$



Variable A

	Set Nr.	Maß A
CROSILUX® CURVE LINE	SET 2	86 mm

Variable C

	Set Nr.	Maß C
CROSILUX® Handlaufsets	SET 2 (Ø 42,4)	19 mm
CROSILUX® Handlaufsets	SET 4 (Ø 48,3)	19 mm
CROSILUX® Handlaufsets	SET 6 (40x40)	22 mm
CROSILUX® Handlaufsets	SET 8 (Kantenschutz)	9 mm

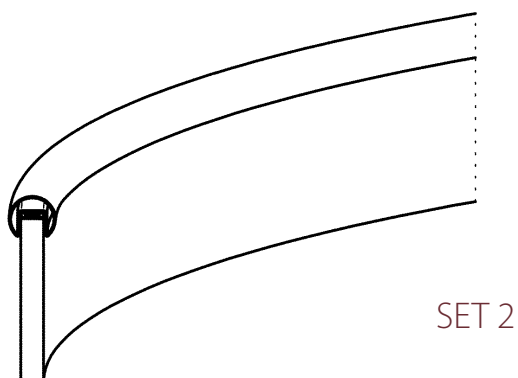
$$H1 = H2 + A - B - C$$

gebogene Handlaufprofile:

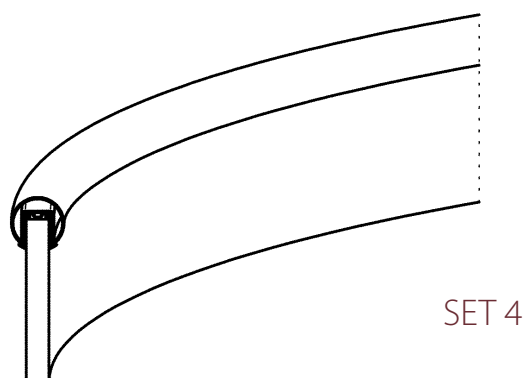
entsprechend der Biegung vom Bodenprofil bieten wir auch einige Querschnitte unserer Handlaufprofile in gebogener Form an.

Nähere Informationen finden Sie im Kapitel CROSILUX® Handlaufsets, ab Seite 66ff.

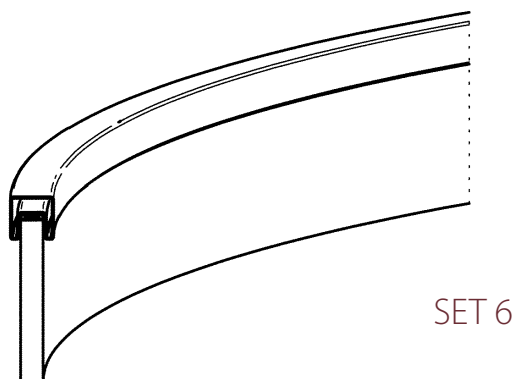
Handlaufset Nutrohr Ø 42,4 x 1,5mm
gebogen



Handlaufset Nutrohr Ø 48,3 x 1,5mm
gebogen

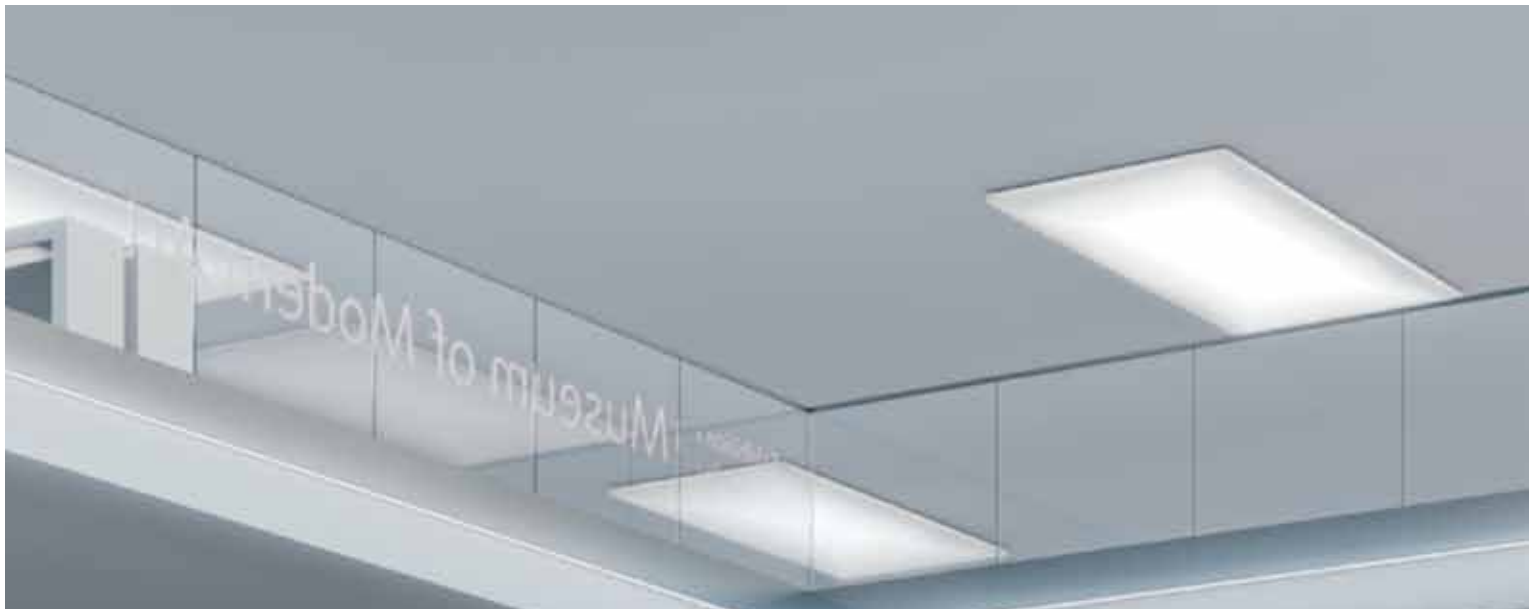


Handlaufset Nutrohr 40 x 40 x 1,5mm
gebogen



Handlaufset Kantenschutzprofil
gebogen





GREIFBARE QUALITÄT

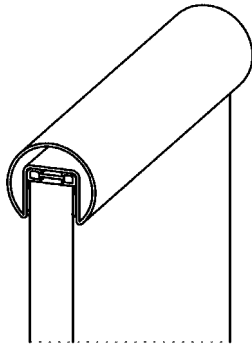
HANDLAUFPROFILE FÜR GANZGLASGELÄNDER GERADE ODER GEBOGEN





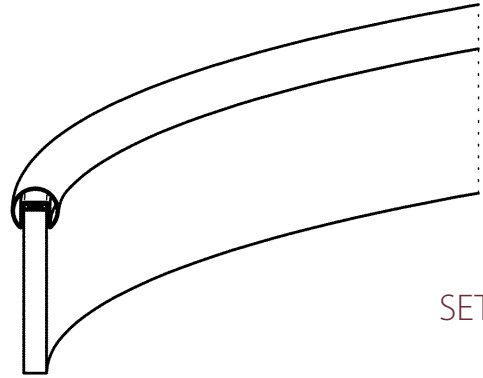
HANDLAUFSETS FÜR GANZGLASGELÄNDERSYSTEME

Handlaufset Nutrohr Ø 42,4 x 1,5mm



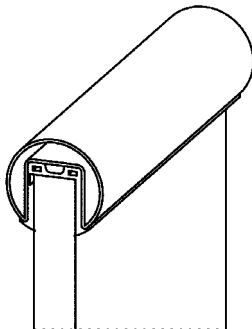
SET 1

Handlaufset Nutrohr Ø 42,4 x 1,5mm gebogen



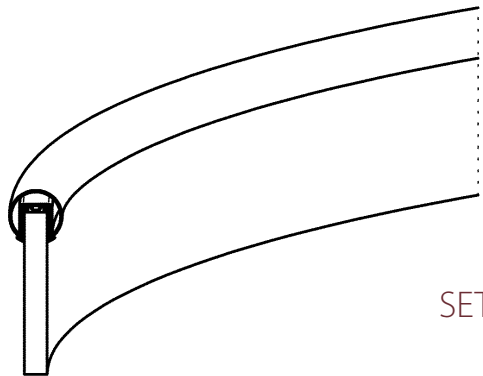
SET 2

Handlaufset Nutrohr Ø 48,3 x 1,5mm



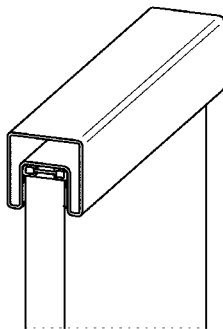
SET 3

Handlaufset Nutrohr Ø 48,3 x 1,5mm gebogen



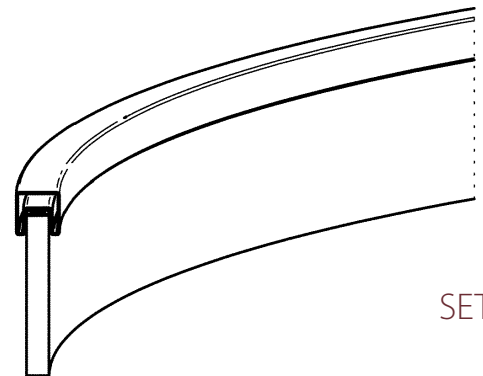
SET 4

Handlaufset Nutrohr 40 x 40 x 1,5mm



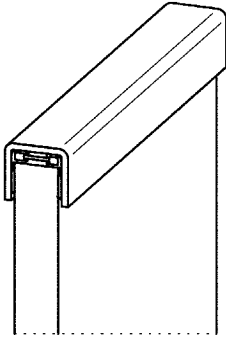
SET 5

Handlaufset Nutrohr 40 x 40 x 1,5mm gebogen



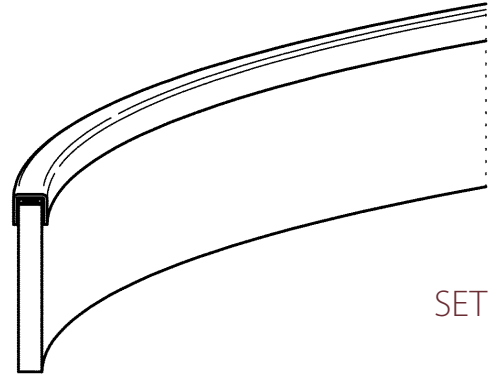
SET 6

Handlaufset Kantenschutzprofil



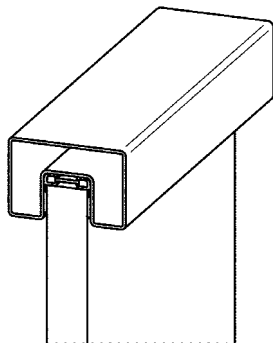
SET 7

Handlaufset Kantenschutzprofil gebogen



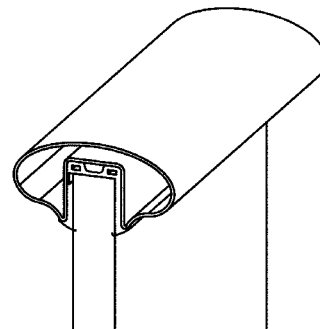
SET 8

Handlaufset Nutrohr 60 x 40 x 1,5mm



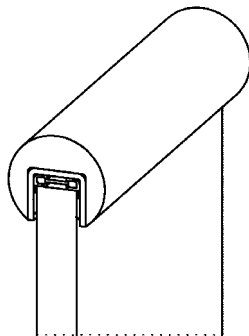
SET 9

Handlaufset Nutrohr 80 x 40 x 1,5mm oval



SET 10

Handlaufset Holzprofil Ø 50mm, inkl. Edelstahlprofil



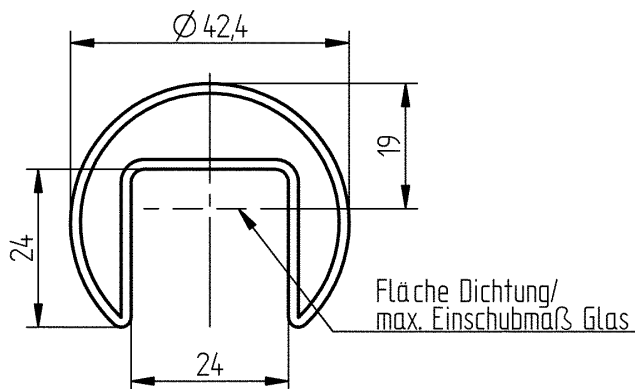
SET 11

SET 1

Edelstahlnutrohr Ø 42,4 x 1,5mm, gerade
inkl. Gummidichtungen passend zur gewählten Glasstärke
inkl. Sägeschnitten (gerader und Gehrungsschnitt)



Set Nummer	Werkstoff	Oberfläche	Glasstärke
CL5006010	V2A, AISI 304	geschliffen	8,00 - 10,76 mm
CL5006020	V2A, AISI 304	geschliffen	12,00 - 12,76 mm / 15,00 mm
CL5006030	V2A, AISI 304	geschliffen	16,76 - 17,52 mm
CL5006040	V2A, AISI 304	geschliffen	20,76 - 21,52 mm
CL5006050	V2A, AISI 304	geschliffen	21,52 mm
CL5006100	V2A, AISI 304	hochglanzpoliert	8,00 - 10,76 mm
CL5006110	V2A, AISI 304	hochglanzpoliert	12,00 - 12,76 mm / 15,00 mm
CL5006120	V2A, AISI 304	hochglanzpoliert	16,76 - 17,52 mm
CL5006130	V2A, AISI 304	hochglanzpoliert	20,76 - 21,52 mm
CL5006140	V2A, AISI 304	hochglanzpoliert	21,52 mm
CL5006190	V4A, AISI 316	geschliffen	8,00 - 10,76 mm
CL5006200	V4A, AISI 316	geschliffen	12,00 - 12,76 mm / 15,00 mm
CL5006210	V4A, AISI 316	geschliffen	16,76 - 17,52 mm
CL5006220	V4A, AISI 316	geschliffen	20,76 - 21,52 mm
CL5006230	V4A, AISI 316	geschliffen	21,52 mm
CL5006280	V4A, AISI 316	hochglanzpoliert	8,00 - 10,76 mm
CL5006290	V4A, AISI 316	hochglanzpoliert	12,00 - 12,76 mm / 15,00 mm
CL5006300	V4A, AISI 316	hochglanzpoliert	16,76 - 17,52 mm
CL5006310	V4A, AISI 316	hochglanzpoliert	20,76 - 21,52 mm
CL5006320	V4A, AISI 316	hochglanzpoliert	21,52 mm

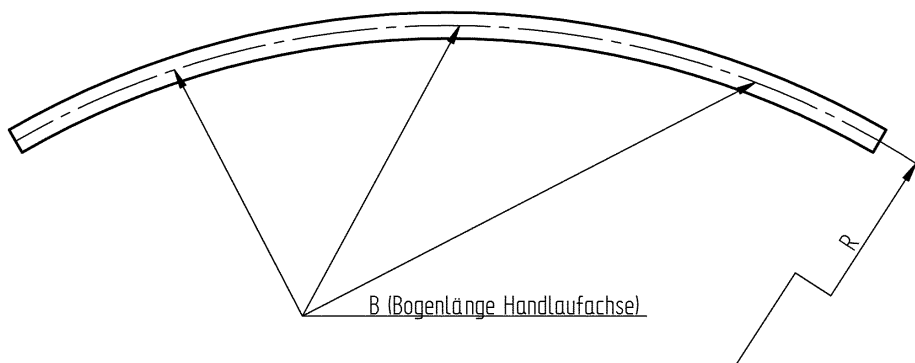


SET 2 **Edelstahlutrohr Ø 42,4 x 1,5mm, gebogen**
inkl. Gummidichtungen passend zur gewählten Glasstärke
inkl. Sägeschnitten (gerader und Gehrungsschnitt)



Set Nummer	Werkstoff	Oberfläche	Glasstärke
CL5006019	V2A, AISI 304	geschliffen	8,00 - 10,76 mm
CL5006029	V2A, AISI 304	geschliffen	12,00 - 12,76 mm / 15,00 mm
CL5006039	V2A, AISI 304	geschliffen	16,76 - 17,52 mm
CL5006049	V2A, AISI 304	geschliffen	20,76 - 21,52 mm
CL5006059	V2A, AISI 304	geschliffen	21,52 mm
CL5006109	V2A, AISI 304	hochglanzpoliert	8,00 - 10,76 mm
CL5006119	V2A, AISI 304	hochglanzpoliert	12,00 - 12,76 mm / 15,00 mm
CL5006129	V2A, AISI 304	hochglanzpoliert	16,76 - 17,52 mm
CL5006139	V2A, AISI 304	hochglanzpoliert	20,76 - 21,52 mm
CL5006149	V2A, AISI 304	hochglanzpoliert	21,52 mm
CL5006199	V4A, AISI 316	geschliffen	8,00 - 10,76 mm
CL5006209	V4A, AISI 316	geschliffen	12,00 - 12,76 mm / 15,00 mm
CL5006219	V4A, AISI 316	geschliffen	16,76 - 17,52 mm
CL5006229	V4A, AISI 316	geschliffen	20,76 - 21,52 mm
CL5006239	V4A, AISI 316	geschliffen	21,52 mm
CL5006289	V4A, AISI 316	hochglanzpoliert	8,00 - 10,76 mm
CL5006299	V4A, AISI 316	hochglanzpoliert	12,00 - 12,76 mm / 15,00 mm
CL5006309	V4A, AISI 316	hochglanzpoliert	16,76 - 17,52 mm
CL5006319	V4A, AISI 316	hochglanzpoliert	20,76 - 21,52 mm
CL5006329	V4A, AISI 316	hochglanzpoliert	21,52 mm

Durch den Biegevorgang fallen an beiden Seiten je ca. 400 mm Materialeinzugsflächen an, die bauseits zu entfernen sind. Ebenfalls sind vor Ort die Zuschnitte des Materials auszuführen. Dies bietet den Vorteil, passgenau am Baukörper arbeiten und ggf. kleine Maßabweichungen ausgleichen zu können.

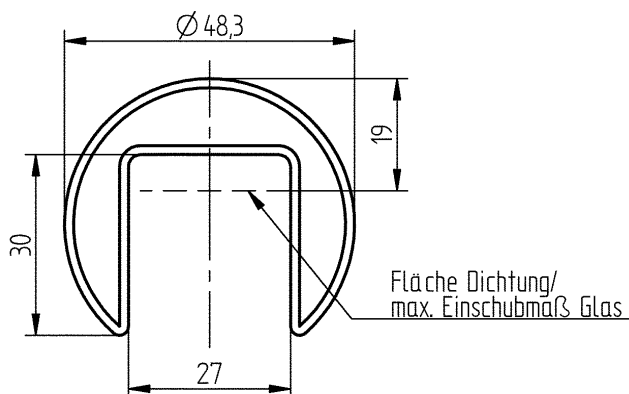


SET 3**Edelstalnrohr Ø 48,3 x 1,5mm, gerade**

inkl. Gummidichtungen passend zur gewählten Glasstärke
inkl. Sägeschnitten (gerader und Gehrungsschnitt)



Set Nummer	Werkstoff	Oberfläche	Glasstärke
CL5006060	V2A, AISI 304	geschliffen	12,00 - 12,76 mm
CL5006070	V2A, AISI 304	geschliffen	15,00 mm / 16,76 - 17,52 mm
CL5006080	V2A, AISI 304	geschliffen	20,76 - 21,52 mm
CL5006090	V2A, AISI 304	geschliffen	24,76 - 25,52 mm
CL5006150	V2A, AISI 304	hochglanzpoliert	12,00 - 12,76 mm
CL5006160	V2A, AISI 304	hochglanzpoliert	15 mm / 16,76 - 17,52 mm
CL5006170	V2A, AISI 304	hochglanzpoliert	20,76 - 21,52 mm
CL5006180	V2A, AISI 304	hochglanzpoliert	24,76 - 25,52 mm
CL5006240	V4A, AISI 316	geschliffen	12,00 - 12,76 mm
CL5006250	V4A, AISI 316	geschliffen	15,00 mm / 16,76 - 17,52 mm
CL5006260	V4A, AISI 316	geschliffen	20,76 - 21,52 mm
CL5006270	V4A, AISI 316	geschliffen	24,76 - 25,52 mm
CL5006330	V4A, AISI 316	hochglanzpoliert	12,00 - 12,76 mm
CL5006340	V4A, AISI 316	hochglanzpoliert	15,00 mm / 16,76 - 17,52 mm
CL5006350	V4A, AISI 316	hochglanzpoliert	20,76 - 21,52 mm
CL5006360	V4A, AISI 316	hochglanzpoliert	24,76 - 25,52 mm

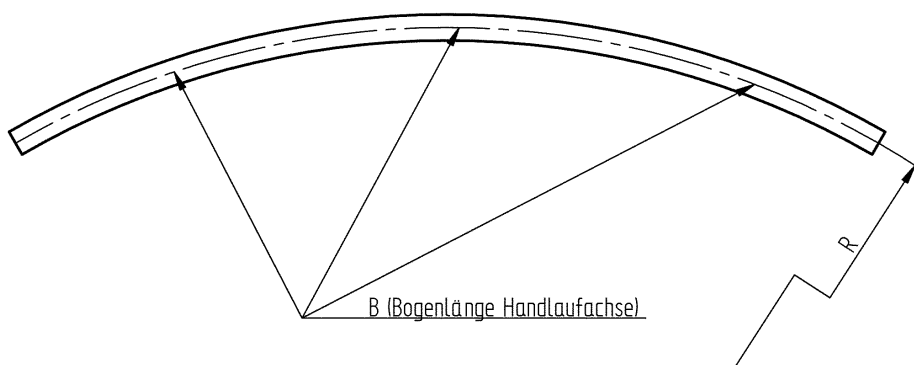


SET 4 **Edelstahlnutrohr Ø 48,3 x 1,5mm, gebogen**
inkl. Gummidichtungen passend zur gewählten Glasstärke
inkl. Sägeschnitten (gerader und Gehrungsschnitt)

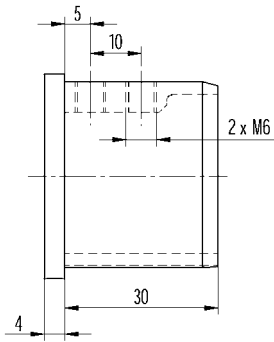


Set Nummer	Werkstoff	Oberfläche	Glasstärke
CL5006069	V2A, AISI 304	geschliffen	12,00 - 12,76 mm
CL5006079	V2A, AISI 304	geschliffen	15,00 mm / 16,76 - 17,52 mm
CL5006089	V2A, AISI 304	geschliffen	20,76 - 21,52 mm
CL5006099	V2A, AISI 304	geschliffen	24,76 - 25,52 mm
CL5006159	V2A, AISI 304	hochglanzpoliert	12,00 - 12,76 mm
CL5006169	V2A, AISI 304	hochglanzpoliert	15,00 mm / 16,76 - 17,52 mm
CL5006179	V2A, AISI 304	hochglanzpoliert	20,76 - 21,52 mm
CL5006189	V2A, AISI 304	hochglanzpoliert	24,76 - 25,52 mm
CL5006249	V4A, AISI 316	geschliffen	12,00 - 12,76 mm
CL5006259	V4A, AISI 316	geschliffen	15,00 mm / 16,76 - 17,52 mm
CL5006269	V4A, AISI 316	geschliffen	20,76 - 21,52 mm
CL5006279	V4A, AISI 316	geschliffen	24,76 - 25,52 mm
CL5006339	V4A, AISI 316	hochglanzpoliert	12,00 - 12,76 mm
CL5006349	V4A, AISI 316	hochglanzpoliert	15,00 / 16,76 - 17,52 mm
CL5006359	V4A, AISI 316	hochglanzpoliert	20,76 - 21,52 mm
CL5006369	V4A, AISI 316	hochglanzpoliert	24,76 - 25,52 mm

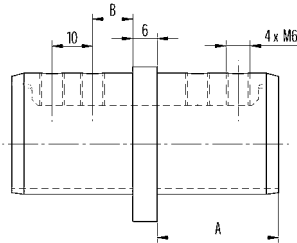
Durch den Biegevorgang fallen an beiden Seiten je ca. 400 mm Materialeinzugsflächen an, die bauseits zu entfernen sind. Ebenfalls sind vor Ort die Zuschnitte des Materials auszuführen. Dies bietet den Vorteil, passgenau am Baukörper arbeiten und ggf. kleine Maßabweichungen ausgleichen zu können.



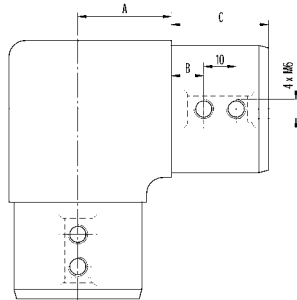
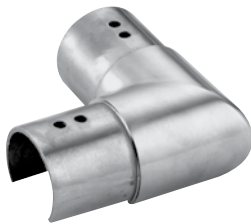
Zubehör

Endkappe für Nutrohr
V4A, AISI 316

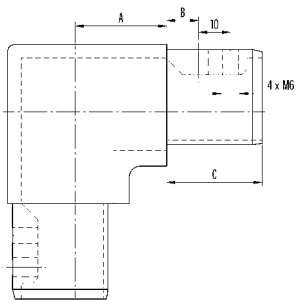
Art.	Oberfläche	Ø
CN1100100	geschliffen	42,4 mm
CN1100110	geschliffen	48,3 mm
CN2503424	hochglanzpoliert	42,4 mm
CN2503483	hochglanzpoliert	48,3 mm

Verbinder für Nutrohr
V4A, AISI 316

Art.	Oberfläche	Ø	A	B
CN1200100	geschliffen	42,4 mm	30	10
CN1200110	geschliffen	48,3 mm	40	15
CN2504424	hochglanzpoliert	42,4 mm	30	10
CN2504483	hochglanzpoliert	48,3 mm	40	15

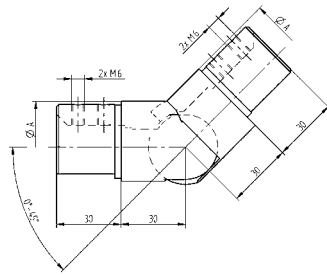
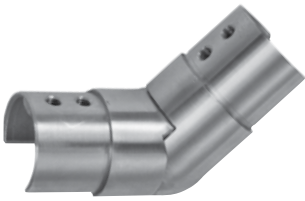
Eckbogen horizontal für Nutrohr
V4A, AISI 316

Art.	Oberfläche	Ø	A	B	C
CN1400100	geschliffen	42,4 mm	29	10	30
CN1400110	geschliffen	48,3 mm	35	15	40
CN2502424	hochglanzpoliert	42,4 mm	29	10	30
CN2502483	hochglanzpoliert	48,3 mm	35	15	40

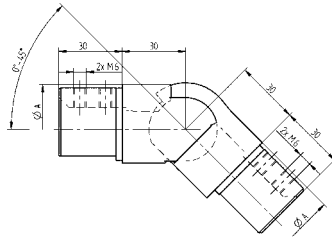
Eckbogen vertikal für Nutrohr
V4A, AISI 316

Art.	Oberfläche	Ø	A	B	C
CN1500100	geschliffen	42,4 mm	29	10	30
CN1500110	geschliffen	48,3 mm	35	15	40
CN2501424	hochglanzpoliert	42,4 mm	29	10	30
CN2501483	hochglanzpoliert	48,3 mm	35	15	40

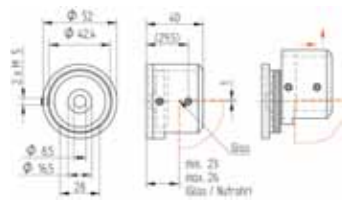
Zubehör

Gelenk Aufgang für Nutrohr
V4A, AISI 316

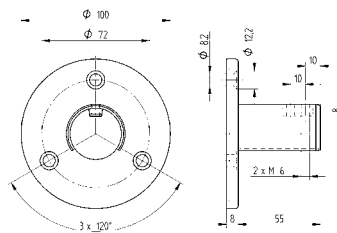
Art.	Oberfläche	Ø
CN1450100	geschliffen	42,4 mm
CN1450110	geschliffen	48,3 mm

Gelenk Abgang für Nutrohr
V4A, AISI 316

Art.	Oberfläche	Ø
CN1550100	geschliffen	42,4 mm
CN1550110	geschliffen	48,3 mm

Wandanschluss für Nutrohr
V4A, AISI 316

Art.	Oberfläche	Ø	
CN8760100	geschliffen	42,4 mm	links
CN8760110	geschliffen	42,4 mm	rechts

Wandanker für Nutrohr
V4A, AISI 316

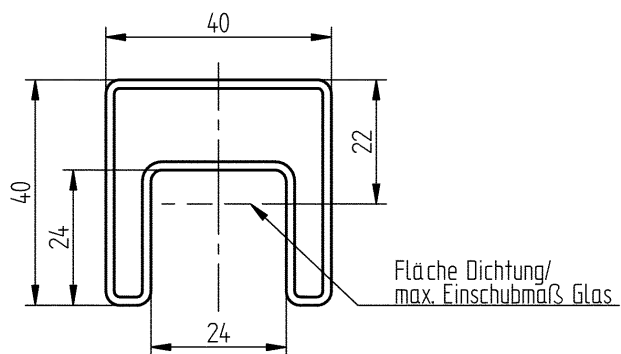
Art.	Oberfläche	Ø
CN1800100	geschliffen	42,4 mm
CN1800200	geschliffen	48,3 mm
CN2505424	hochglanzpoliert	42,4 mm
CN2505483	hochglanzpoliert	48,3 mm

SET 5**Edelstalnrohr 40 x 40 mm, gerade**

inkl. Gummidichtungen passend zur gewählten Glasstärke
inkl. Sägeschnitten (gerader und Gehrungsschnitt)



Set Nummer	Werkstoff	Oberfläche	Glasstärke
CL5006450	V2A, AISI 304	geschliffen	8,00 - 10,76 mm
CL5006460	V2A, AISI 304	geschliffen	12,00 - 12,76 mm / 15,00 mm
CL5006470	V2A, AISI 304	geschliffen	16,76 - 17,52 mm
CL5006480	V2A, AISI 304	geschliffen	20,76 - 21,52 mm
CL5006490	V2A, AISI 304	geschliffen	21,52 mm
CL5006550	V4A, AISI 316	geschliffen	8,00 - 10,76 mm
CL5006560	V4A, AISI 316	geschliffen	12,00 - 12,76 mm / 15,00 mm
CL5006570	V4A, AISI 316	geschliffen	16,76 - 17,52 mm
CL5006580	V4A, AISI 316	geschliffen	20,76 - 21,52 mm
CL5006590	V4A, AISI 316	geschliffen	21,52 mm

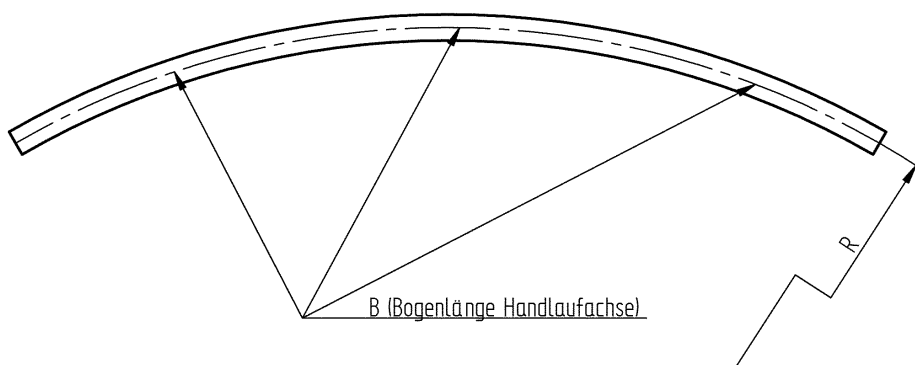


SET 6 **Edelstahlnutrohr 40 x 40 mm, gebogen**
inkl. Gummidichtungen passend zur gewählten Glasstärke
inkl. Sägeschnitten (gerader und Gehrungsschnitt)

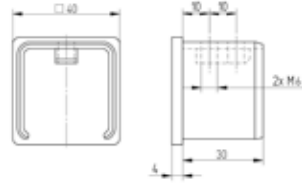


Set Nummer	Werkstoff	Oberfläche	Glasstärke
CL5006459	V2A, AISI 304	geschliffen	8,00 - 10,76 mm
CL5006469	V2A, AISI 304	geschliffen	12,00 - 12,76 mm / 15,00 mm
CL5006479	V2A, AISI 304	geschliffen	16,76 - 17,52 mm
CL5006489	V2A, AISI 304	geschliffen	20,76 - 21,52 mm
CL5006499	V2A, AISI 304	geschliffen	21,52 mm
CL5006559	V4A, AISI 316	geschliffen	8,00 - 10,76 mm
CL5006569	V4A, AISI 316	geschliffen	12,00 - 12,76 mm / 15,00 mm
CL5006579	V4A, AISI 316	geschliffen	16,76 - 17,52 mm
CL5006589	V4A, AISI 316	geschliffen	20,76 - 21,52 mm
CL5006599	V4A, AISI 316	geschliffen	21,52 mm

Durch den Biegevorgang fallen an beiden Seiten je ca. 400 mm Materialeinzugsflächen an, die bauseits zu entfernen sind. Ebenfalls sind vor Ort die Zuschnitte des Materials auszuführen. Dies bietet den Vorteil, passgenau am Baukörper arbeiten und ggf. kleine Maßabweichungen ausgleichen zu können.

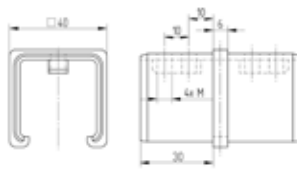
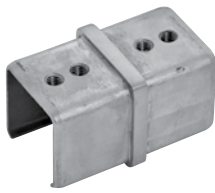


Zubehör



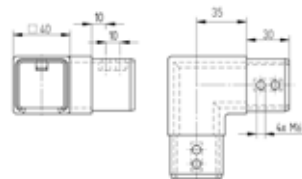
Endkappe für Nutrohr
V4A, AISI 316

Art.	Oberfläche	Abmessung
CN4304040	geschliffen	40 x 40 mm



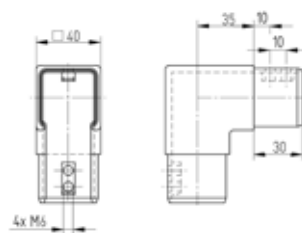
Verbinder für Nutrohr
V4A, AISI 316

Art.	Oberfläche	Abmessung
CN4204040	geschliffen	40 x 40 mm



Eckbogen horizontal für Nutrohr
V4A, AISI 316

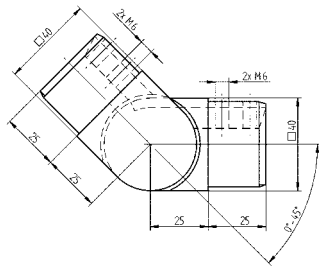
Art.	Oberfläche	Abmessung
CN4404040	geschliffen	40 x 40 mm



Eckbogen vertikal für Nutrohr
V4A, AISI 316

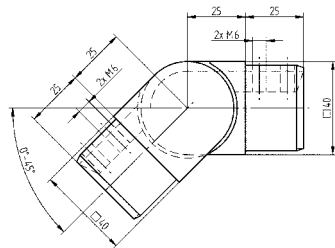
Art.	Oberfläche	Abmessung
CN4504040	geschliffen	40 x 40 mm

Zubehör



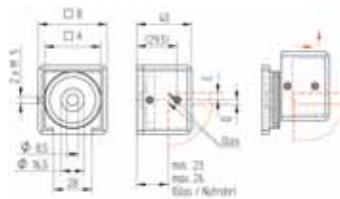
Gelenk Aufgang für Nutrohr
V4A, AISI 316

Art.	Oberfläche	Abmessung
CN4454040	geschliffen	40 x 40 mm



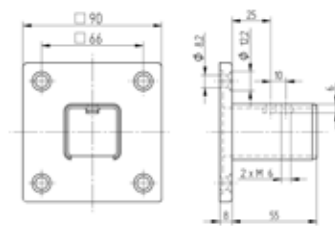
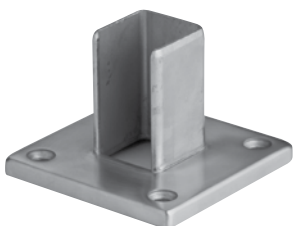
Gelenk Abgang für Nutrohr
V4A, AISI 316

Art.	Oberfläche	Abmessung
CN4554040	geschliffen	40 x 40 mm



Wandanschluss für Nutrohr
V4A, AISI 316

Art.	Oberfläche		A	B
CN8750040	geschliffen	links	40 x 40	50 x 50
CN8750045	geschliffen	rechts	40 x 40	50 x 50

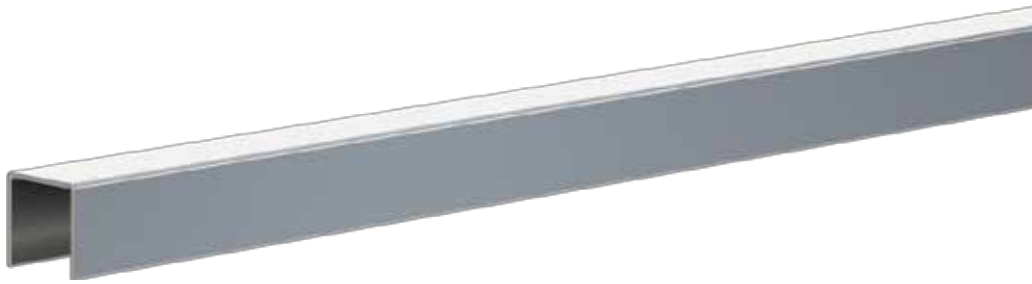


Wandanker für Nutrohr
V4A, AISI 316

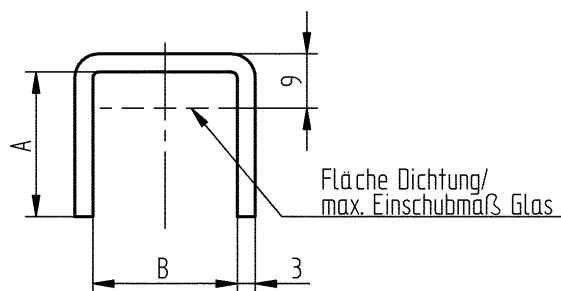
Art.	Oberfläche	Abmessung
CN4604040	geschliffen	40 x 40 mm

SET 7**Kantenschutzprofil, gerade**

inkl. Gummidichtungen passend zur gewählten Glasstärke
inkl. Sägeschnitten (gerader und Gehrungsschnitt)



Set Nummer	Werkstoff	Oberfläche	Glasstärke	A	B
CL5006600	V2A, AISI 304	geschliffen	8,00 - 10,76 mm	24	24
CL5006610	V2A, AISI 304	geschliffen	12,00 - 12,76 mm / 15,00 mm	24	24
CL5006620	V2A, AISI 304	geschliffen	16,76 - 17,52 mm	24	24
CL5006630	V2A, AISI 304	geschliffen	20,76 - 21,52 mm	24	24
CL5006640	V2A, AISI 304	geschliffen	21,52 mm	24	24
CL5006700	V2A, AISI 304	geschliffen	24,76 - 25,52 mm	30	27
CL5006650	V4A, AISI 316	geschliffen	8,00 - 10,76 mm	24	24
CL5006660	V4A, AISI 316	geschliffen	12,00 - 12,76 mm / 15,00 mm	24	24
CL5006670	V4A, AISI 316	geschliffen	16,76 - 17,52 mm	24	24
CL5006680	V4A, AISI 316	geschliffen	20,76 - 21,52 mm	24	24
CL5006690	V4A, AISI 316	geschliffen	21,52 mm	24	24
CL5006710	V4A, AISI 316	geschliffen	24,76 - 25,52 mm	30	27



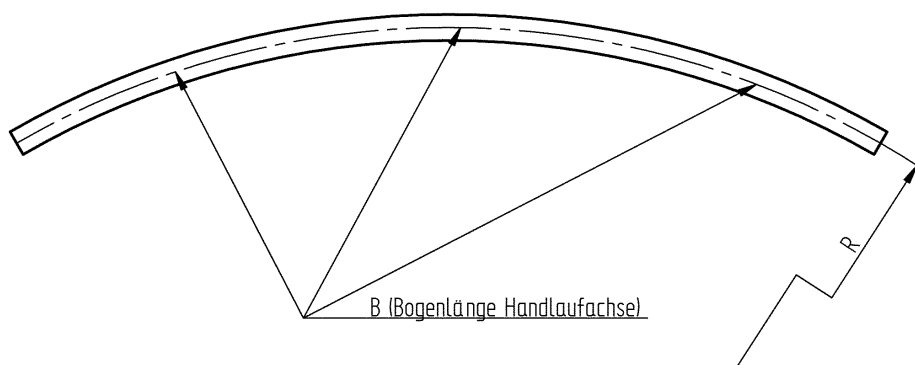
SET 8**Kantenschutzprofil, gebogen**

inkl. Gummidichtungen passend zur gewählten Glasstärke
inkl. Sägeschnitten (gerader und Gehrungsschnitt)



Set Nummer	Werkstoff	Oberfläche	Glasstärke	A	B
CL5006609	V2A, AISI 304	geschliffen	8,00 - 10,76 mm	24	24
CL5006619	V2A, AISI 304	geschliffen	12,00 - 12,76 mm / 15,00 mm	24	24
CL5006629	V2A, AISI 304	geschliffen	16,76 - 17,52 mm	24	24
CL5006639	V2A, AISI 304	geschliffen	20,76 - 21,52 mm	24	24
CL5006649	V2A, AISI 304	geschliffen	21,52 mm	24	24
CL5006659	V4A, AISI 316	geschliffen	8,00 - 10,76 mm	24	24
CL5006669	V4A, AISI 316	geschliffen	12,00 - 12,76 mm / 15,00 mm	24	24
CL5006679	V4A, AISI 316	geschliffen	16,76 - 17,52 mm	24	24
CL5006689	V4A, AISI 316	geschliffen	20,76 - 21,52 mm	24	24
CL5006699	V4A, AISI 316	geschliffen	21,52 mm	24	24

Durch den Biegevorgang fallen an beiden Seiten je ca. 400 mm Materialeinzugsflächen an, die bauseits zu entfernen sind. Ebenfalls sind vor Ort die Zuschnitte des Materials auszuführen. Dies bietet den Vorteil, passgenau am Baukörper arbeiten und ggf. kleine Maßabweichungen ausgleichen zu können.

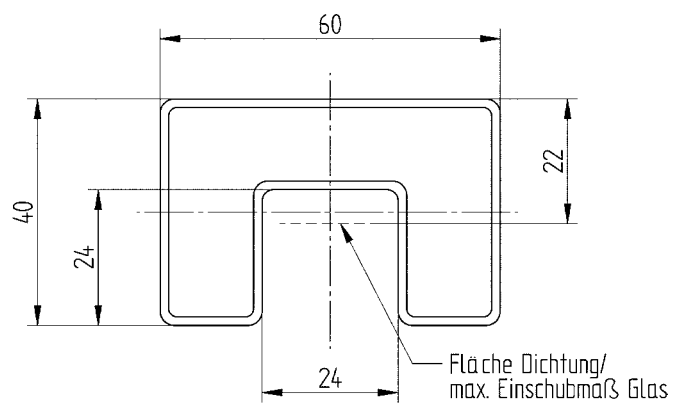


SET 9**Edelstahlnutrohr 60 x 40 mm**

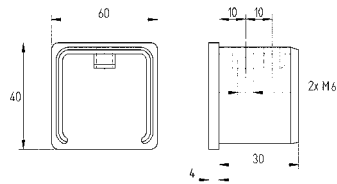
inkl. Gummidichtungen passend zur gewählten Glasstärke
inkl. Sägeschnitten (gerader und Gehrungsschnitt)



Set Nummer	Werkstoff	Oberfläche*	Glasstärke
CL5006500	V2A, AISI 304	geschliffen	8,00 - 10,76 mm
CL5006510	V2A, AISI 304	geschliffen	12,00 - 12,76 mm / 15,00 mm
CL5006520	V2A, AISI 304	geschliffen	16,76 - 17,52 mm
CL5006530	V2A, AISI 304	geschliffen	20,76 - 21,52 mm
CL5006540	V2A, AISI 304	geschliffen	21,52 mm

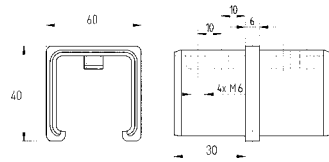
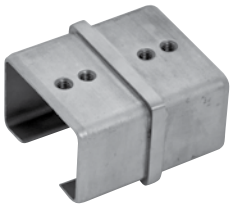


Zubehör



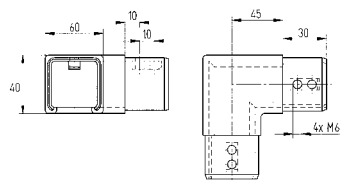
Endkappe für Nutrohr
V2A, AISI 304

Art.	Oberfläche	Abmessung
CN4306040	geschliffen	60 x 40 mm



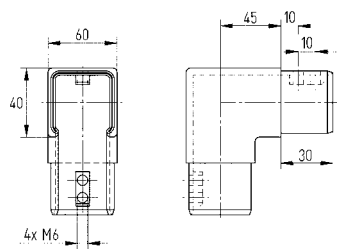
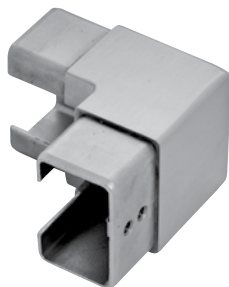
Verbinder für Nutrohr
V2A, AISI 304

Art.	Oberfläche	Abmessung
CN4206040	geschliffen	60 x 40 mm



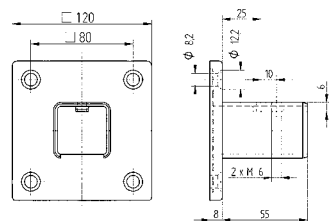
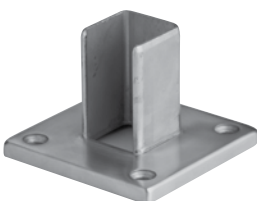
Eckbogen horizontal für Nutrohr 60 x 40 mm,
V2A, AISI 304

Art.	Oberfläche	Abmessung
CN4406040	geschliffen	60 x 40 mm



Eckbogen vertikal für Nutrohr 60 x 40 mm,
V2A, AISI 304

Art.	Oberfläche	Abmessung
CN4506040	geschliffen	60 x 40 mm



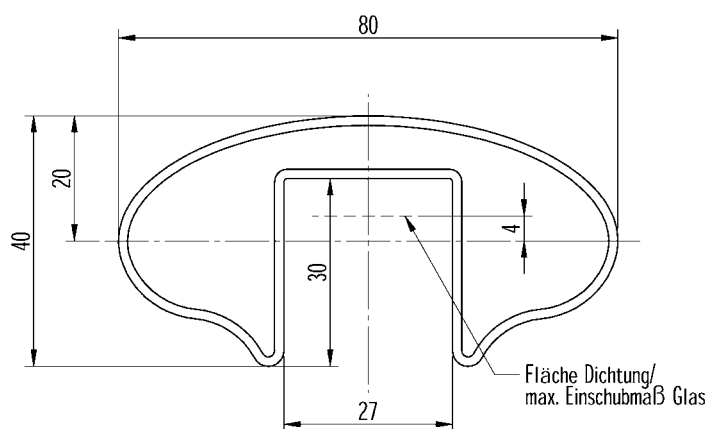
Wandanker für Nutrohr 60 x 40 mm,
V4A, AISI 316

Art.	Oberfläche	Abmessung
CN4606040	geschliffen	60 x 40 mm

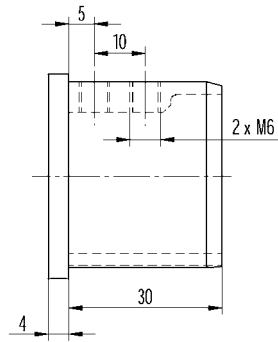
SET 10 **Edelstahlnutrohr 80 x 40 mm, oval, gerade**
inkl. Gummidichtungen passend zur gewählten Glasstärke
inkl. Sägeschnitten (gerader und Gehrungsschnitt)



Set Nummer	Werkstoff	Oberfläche*	Glasstärke
CL5006370	V2A, AISI 304	geschliffen	12,00 - 12,76 mm
CL5006380	V2A, AISI 304	geschliffen	15,00 mm / 16,76 - 17,52 mm
CL5006390	V2A, AISI 304	geschliffen	20,76 - 21,52 mm
CL5006400	V2A, AISI 304	geschliffen	24,76 - 25,52 mm
CL5006410	V4A, AISI 316	geschliffen	12,00 - 12,76 mm
CL5006420	V4A, AISI 316	geschliffen	15,00 mm / 16,76 - 17,52 mm
CL5006430	V4A, AISI 316	geschliffen	20,76 - 21,52 mm
CL5006440	V4A, AISI 316	geschliffen	24,76 - 25,52 mm

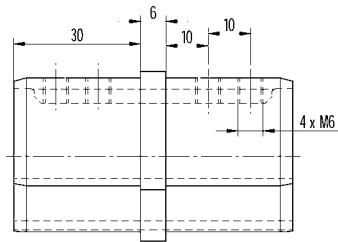
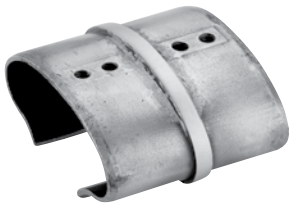


Zubehör



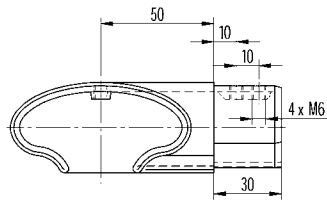
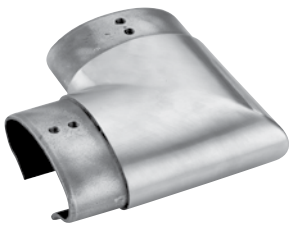
Endkappe für Nutrohr oval
V4A, AISI 316

Art.	Oberfläche	Abmessung
CN2800110	geschliffen	80 x 40 mm



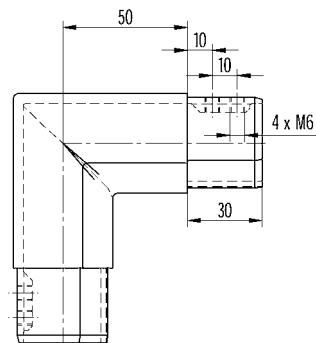
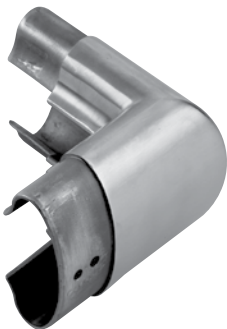
Verbinder für Nutrohr oval
V4A, AISI 316

Art.	Oberfläche	Abmessung
CN2800120	geschliffen	80 x 40 mm



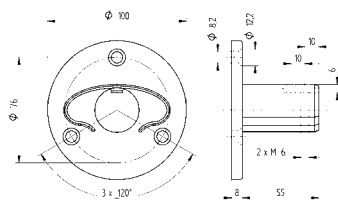
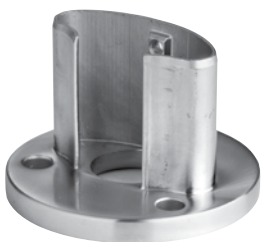
Eckbogen horizontal für Nutrohr oval
V4A, AISI 316

Art.	Oberfläche	Abmessung
CN2800130	geschliffen	80 x 40 mm



Eckbogen vertikal für Nutrohr oval
V4A, AISI 316

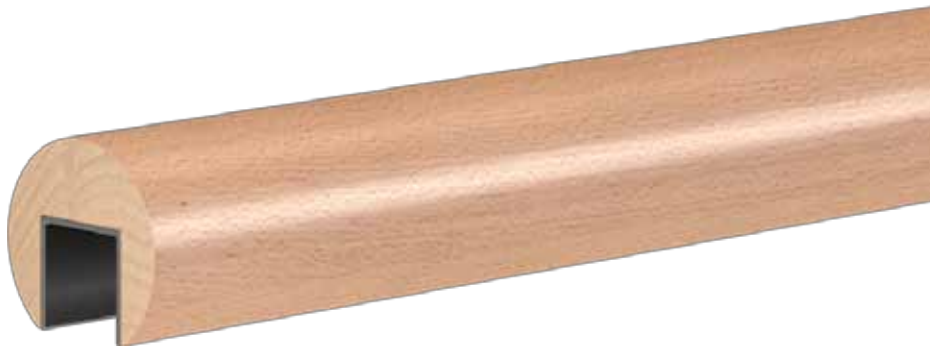
Art.	Oberfläche	Abmessung
CN2800140	geschliffen	80 x 40 mm



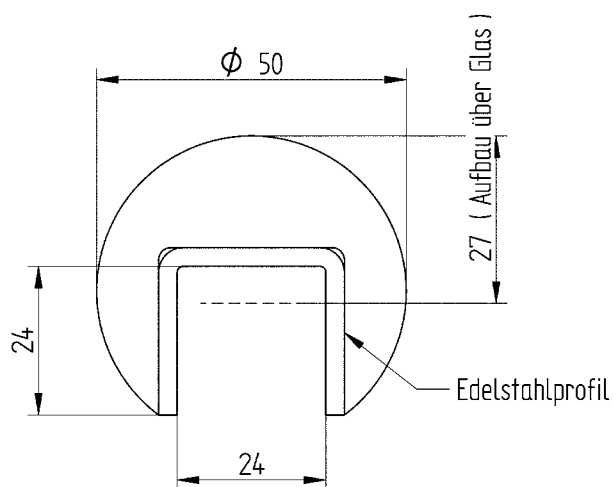
Wandanker für Nutrohr oval
V4A, AISI 316

Art.	Oberfläche	Abmessung
CN2800100	geschliffen	80 x 40 mm

SET 11 Holzhandlauf mit Kantenschutzprofil
inkl. Gummidichtungen passend zur gewählten Glasstärke
inkl. Sägeschnitten (gerader und Gehrungsschnitt)

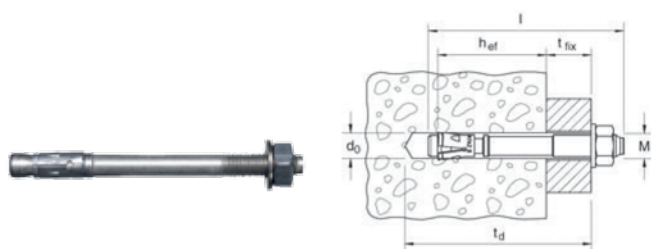


Verschiedene Hölzer und Querschnitte auf Anfrage



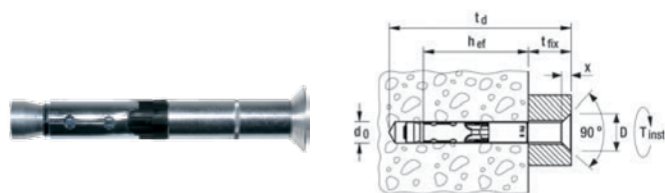
Zubehör

Fischer Ankerbolzen FAZ II



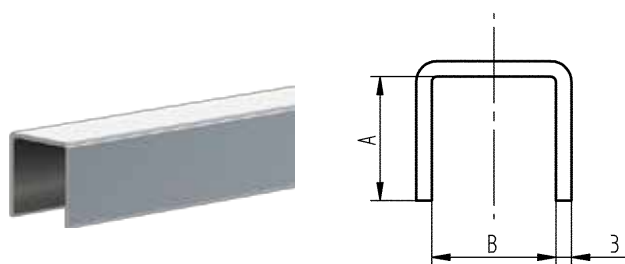
Art.		do	td	hef	l	t fix	Länge
CN2499110	FAZ II 8/10	8	75	45	75	10	M8x21
CN2499115	FAZ II 8/30	8	95	45	95	30	M8x41
CN2499120	FAZ II 10/10	10	90	60	95	10	M10x24
CN2499125	FAZ II 10/30	10	110	60	105	30	M10x44
CN2499130	FAZ II 12/10	12	105	70	110	10	M12x27
CN2499135	FAZ II 12/30	12	125	70	130	30	M12x47

Fischer Hochleistungsanker FH II SK/A4 (Senkkopf)



Art.		do	td	hef	l	t fix	Gewinde
CN2499210	FH II 12/15	12	95	60	90	15	M8
CN2499215	FH II 12/30	12	95		90	30	M8
CN2499220	FH II 15/15	15	105	70	100	15	M10

Kantenschutzprofil à 6.000mm



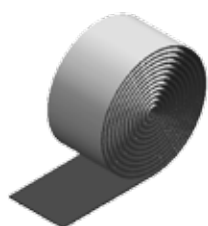
Art.	Material	Oberfläche	A	B
CN2100100	V2A; AISI 304	geschliffen	24	24
CN2100110	V4A; AISI 316	geschliffen	24	24
CN2100120	V2A; AISI 304	geschliffen	30	27
CN2100130	V4A; AISI 316	geschliffen	30	27

Distanzstück für Ganzglasgeländer



Art.	Glasstärke	Distanz
CN1900400	16,76 - 17,52 mm	10 mm
CN1900410	16,76 - 17,52 mm	15 mm
CN1900420	20,76 - 21,52 mm	10 mm
CN1900430	20,76 - 21,52 mm	15 mm
CN1900440	24,76 - 25,52 mm	10 mm
CN1900450	24,76 - 25,52 mm	15 mm

Klebeband DuploCOLL 5016



Art.	
CN9999630	15 mm x 5 m

Zubehör



Klebstoff

Art.	Beschreibung
CN9999610	Befestigen von Füge­teilen (für Steck­fittinge) aus passiven Werkstoffen schnell ohne Aktivator, hochfest. Spalt bis max. 0,15 mm. Temperaturbereich von – 60° C bis + 180° C



Klebstoff

Art.	Beschreibung
900900	Epoxyd-Minutenkleber 2-Komponentenklebstoff zum Verkleben von Metall, Glas, Stein, Keramik, Holz und vielen Kunststoffen



Technische Sprays

Art.	Beschreibung
CN9999500	Entfettet und reinigt alle Metalle, Glas, Keramik und zahl­reiche Kunststoffe. Selbst verharzte Schmierstoffe werden entfernt. Entfetter-Spray trocknet schnell ab und arbeitet völlig rückstands­frei.
Entfetter- Spray	



Technische Sprays

Art.	Beschreibung
CN9999510	Speziell für die Reinigung, die Pflege und den Schutz von matten und polierten Edelstahlflächen im Innen- und Außenbereich. Wirkt antistatisch
Edelstahl- Pflegepray	



Pflegeset Starterkit

Art.	Beschreibung
CN9999700	Starter Kit enthält: 250 ml innosoft B570, 250 ml innoprotect B580, Schwamm, Handschuhe
Innosoft B570	INNOSOFT B570 ist eine weiße, viskose Flüssigkeit auf der Basis von organischen Säuren und oberflächenaktiven Stoffen ohne Scheuermittel. Geeignet für die intensive und effektive Reinigung von kontaminierten Oberflächen mit Flugrost oder rostigen Stellen.
Innoprotect B580	Dieses neutrale und milde Reinigungsmittel ist die perfekte Ergänzung von INNOSOFT B570. Neben der Entfernung der durch INNOSOFT B570 gelösten Oxidation und Kontamination bildet INNOPROTECT B580 auch eine extra Nanoschutzschicht und beugt so einer erneuten Oxidation vor. Auch geeignet für die tägliche Instandhaltung und Pflege von leicht verunreinigten Oberflächen, die ursprünglich mit INNOSOFT B570 behandelt worden sind

ALLGEMEINE GESCHÄFTSBEDINGUNGEN

Sie können sich unsere allgemeinen Geschäftsbedingungen auf unserer Homepage herunterladen.

Des Weiteren finden Sie aktuelle News, nützliche Informationen, Aktionen, Anwendungsbeispiele, Referenzbilder und vieles mehr.

www.croso-international.de



CROSO International GmbH

Sophienhammer
Rönkhauser Str. 9
59757 Arnsberg-Müschede
Deutschland
Tel. (+49) 02932 477 - 162
Fax (+49) 02932 477 - 106

info@croso-international.de



CROSO international GmbH

Sophienhammer
Rönkhauser Str. 9
59757 Arnsberg-Müschede
Deutschland
Tel. (+49) 02932 477 - 162
Fax (+49) 02932 477 - 106

info@croso-international.de
www.croso-international.de



CROSO austria GmbH

Laussatal 43
4461 Laussa
Austria
Tel. (+43) 676 6402 250

g.lamprecht@croso-austria.at
www.croso-austria.at



CROSO UK Ltd.

Croso House
Unit 4, Apex Business Park
Apex Way, Hunslet
LS115LN Leeds
United Kingdom
Tel. (+44) 8448 548 088

info@crosoinox.co.uk
www.crosoinox.co.uk



CROSO south eastern europe srl

Str. Soimoseni 29
440111 Satu Mare
Romania
Tel. (+40) 371 110 129
Fax (+40) 372 876 820

info@crosoinox.eu
www.crosoinox.eu



CROSO france Sarl

5, rue Ettore Bugatti
67201 Eckbolsheim
France
Tél. (+33) 3 88 21 87 98
Fax (+33) 3 88 28 23 12

contact@croso-france.fr
www.croso-france.fr



CROSO italia srl

Via Carlo Abarth, 27/29
39012 Sinigo – Merano (BZ)
Italia
Tel. (+39) 0473 421790
Fax (+39) 0473 421791

info@crosoitalia.it
www.crosoitalia.it