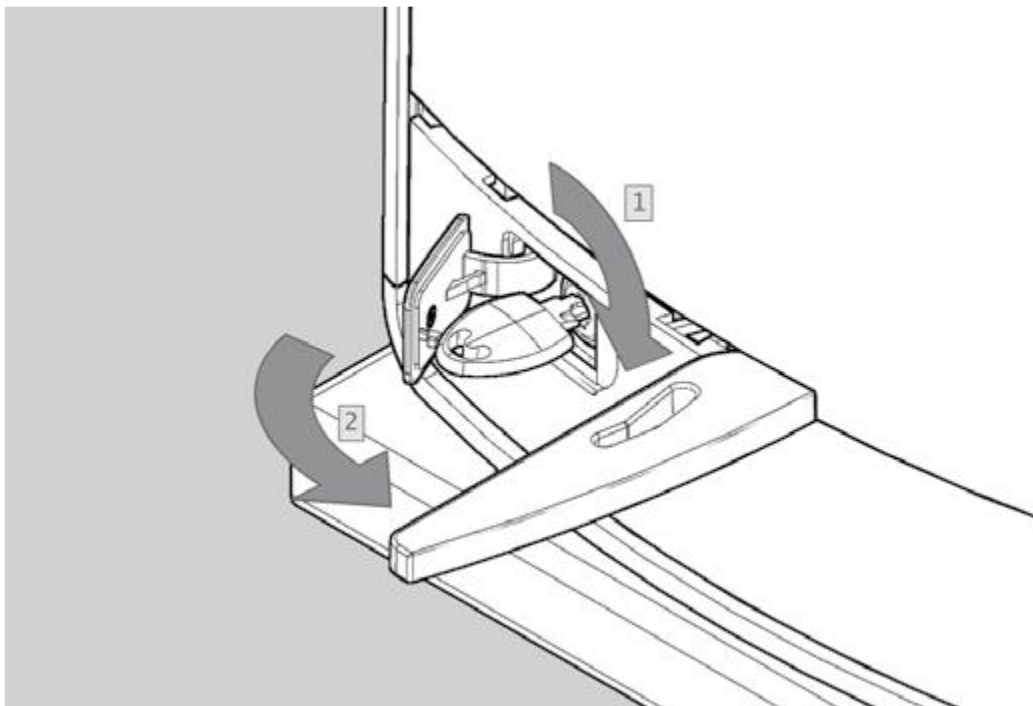
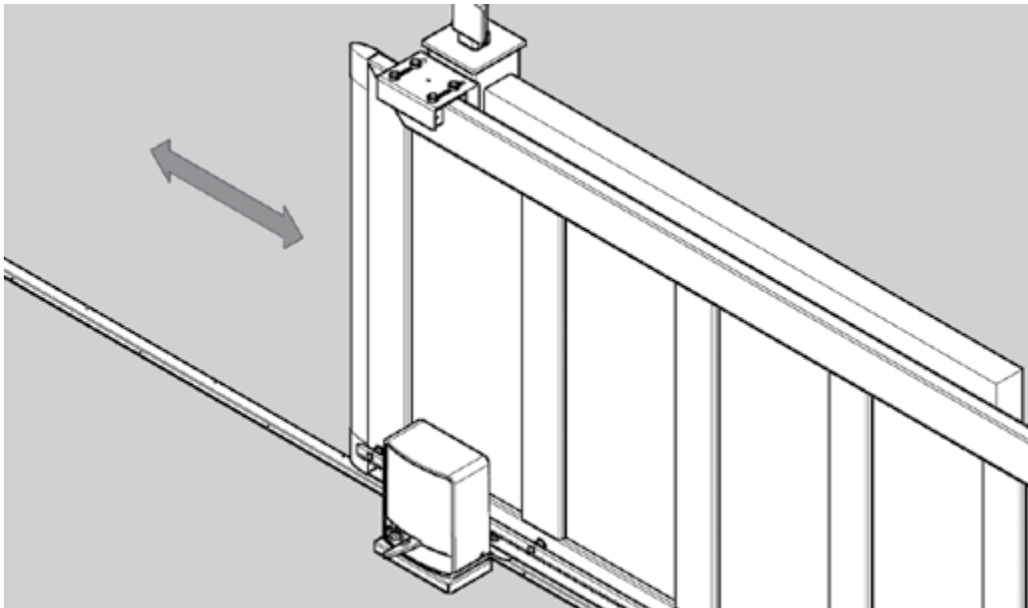


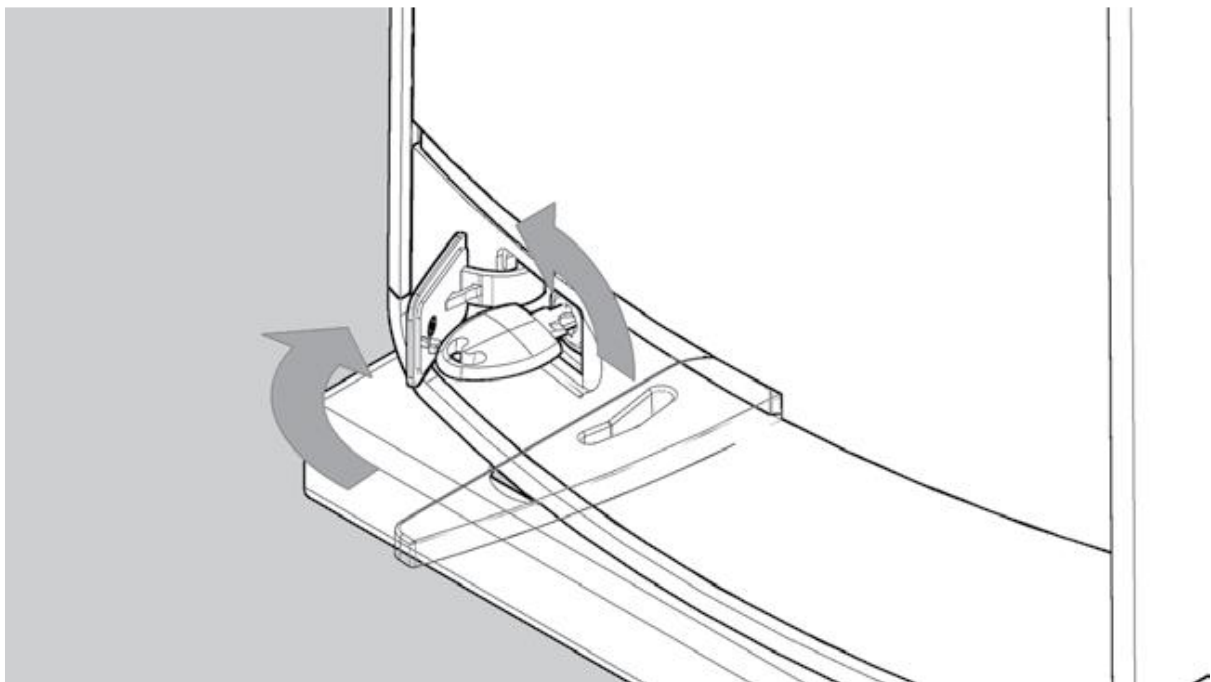
Open het sleutel klepje



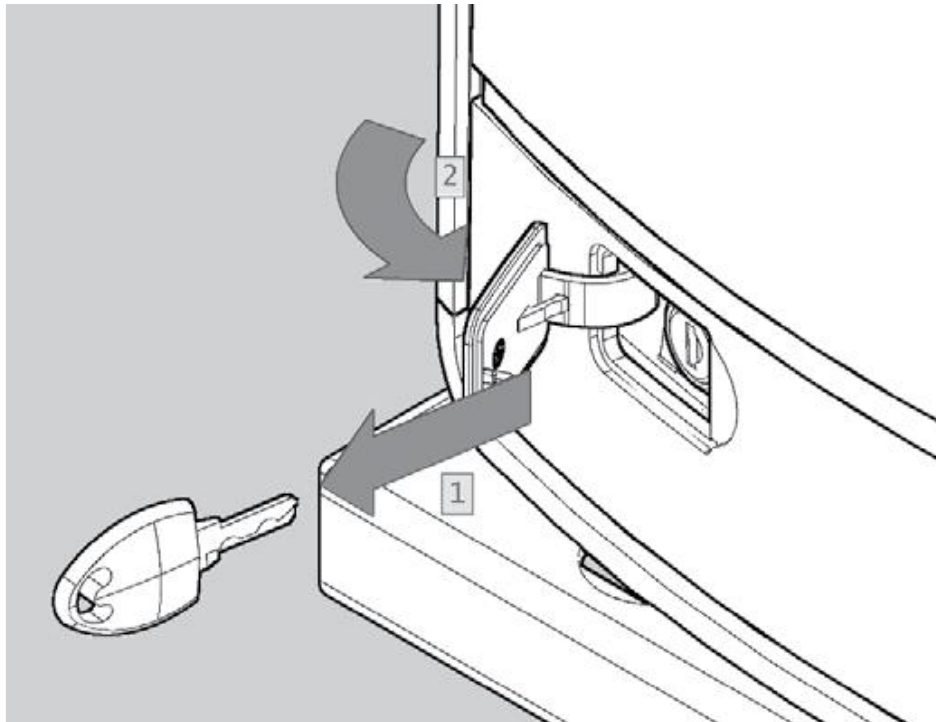
Draai sleutel een kwart om, de hendel springt al iets naar buiten en zet deze dan haaks.



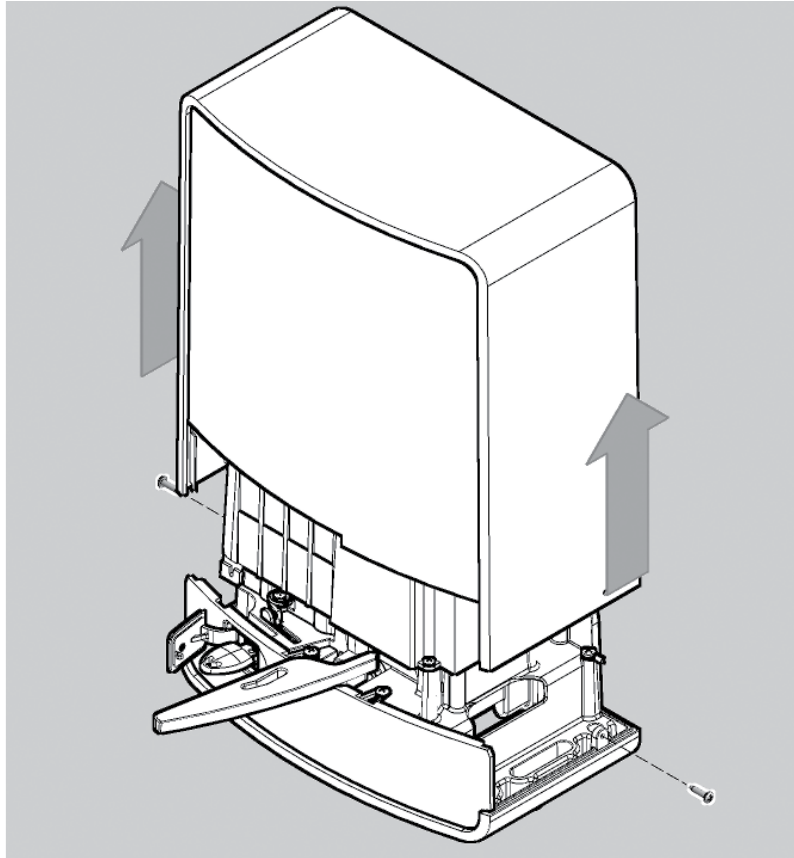
Poort is nu handmatig te openen en te sluiten



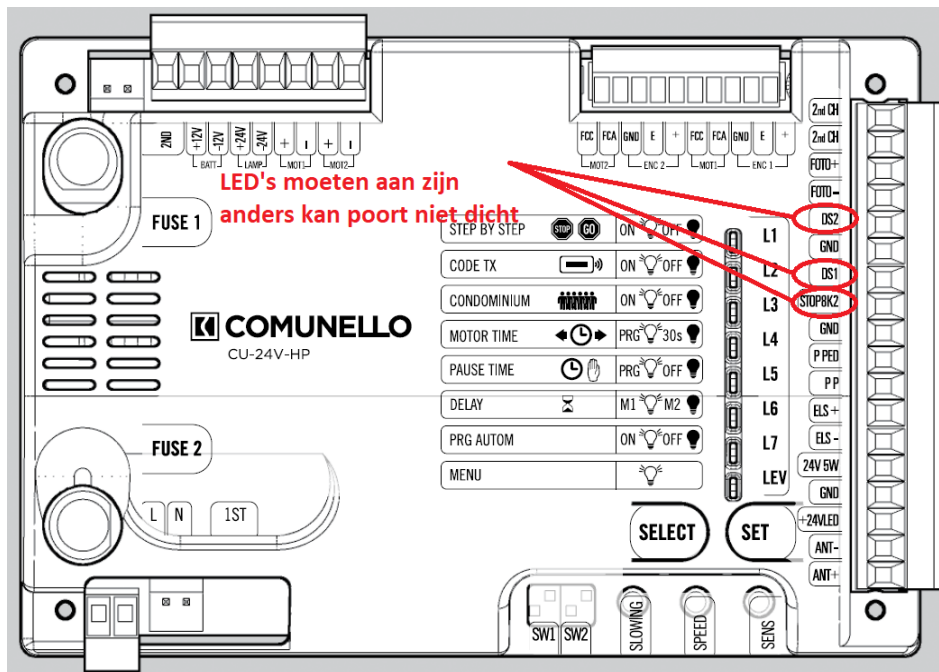
Breng de hendel weer in de normale positie en vergrendel deze met de sleutel.



Haal de sleutel uit het slot en sluit het afdekkapje.



Om bij de sturing te komen om een mogelijke verstoring te lokaliseren dient men aan de zijkant de schroeven te verwijderen en de kap omhoog te tillen.



De LED's DS1, DS2 en STOP/8K2 horen in normaal bedrijf altijd te branden.

Voor vragen en of ondersteuning of monteursbezoek dient u deze te melden op het volgende email adres: service@geran.nl.